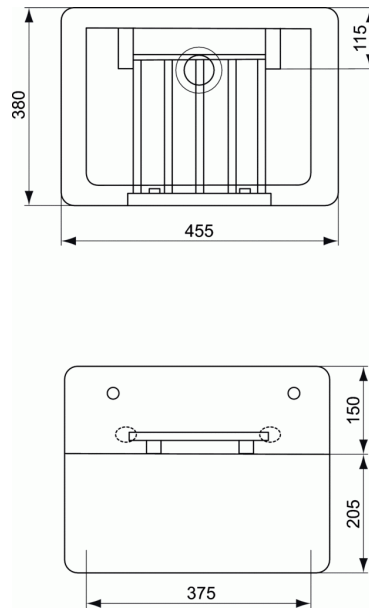


S5939

MULTISERIES

Vertedero Suspendido con Rejilla



Vertedero Suspendido con Rejilla

Vertedero con rejilla

ACABADOS*



01

* 01 = Blanco Brillo