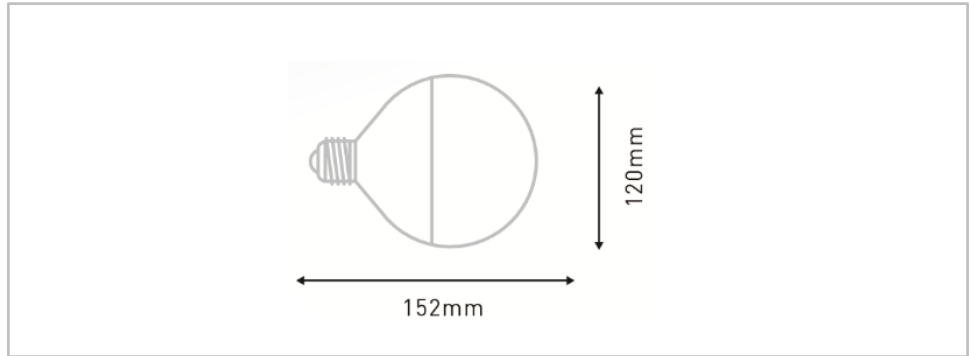




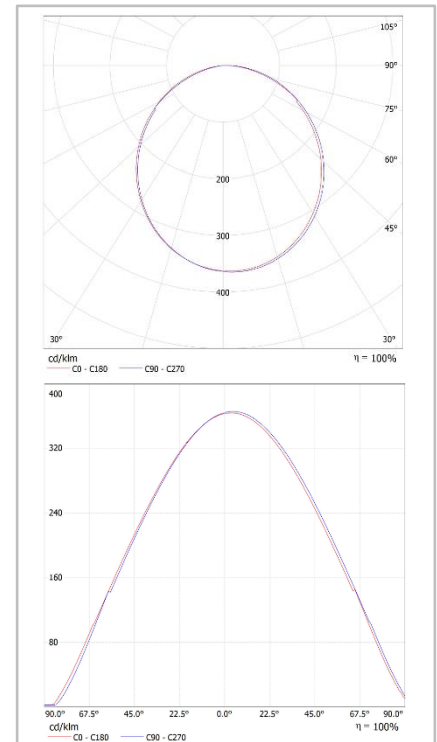
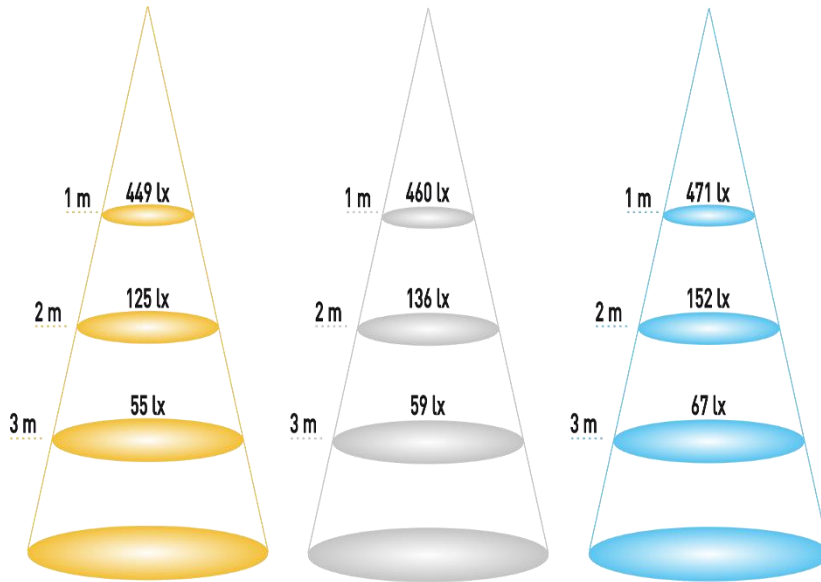
DATOS TÉCNICOS

MODELO	DOPO 20 W
DIMENSIONES (ØxL)	120 Ø x 152 mm
CASQUILLO	E 27
ACABADO	Blanco - Satinado
TEMPERATURA DE TRABAJO	-20°C – 50°C
VIDA ÚTIL	35.000 h
IP	IP 20
TEMPERATURA DE ALMACENAMIENTO	-40°C - 85°C
DEPRECIACIÓN	< 3% con 3.000 H (2-3 años)
CLASIFICACIÓN	A+
CERTIFICACIONES	CE, RoHS



DATOS LUMINICOS

REFERENCIA	EC-3353	EC-3354	EC-3355
TEM. COLOR	3.000 °K ± 10 %	4.200 °K ± 10 %	6.000 °K ± 10 %
COLOR LUZ	CÁLIDO	NEUTRO	FRÍO
LÚMENES	1.760 lm	1.800 lm	1.840 lm
EFICACIA (lm/W)	88,0 lm/W	90,0 lm/W	92,0 lm/W
CRI	≥ 80	≥ 80	≥ 80
ÁNGULO	270 °	270 °	270 °



DATOS ELÉCTRICOS

CHIP	EVERLIGHT
VOLTAJE DE ENTRADA	220 – 240 V (AC)
FACTOR DE POTENCIA	> 0,5
REGULABLE	NO

CE

EN60598-1:2008+A11:2009
 EN60598-2-2:2012
 EN62493:2010
 EN55015:2013
 EN61547:2009
 EN61000-3-2:2006+A1:2009+A2:2009
 EN61000-3-3:2013
 EN 63021:2000

RoHS

IEC 62321:2008
 IEC 62321:2013