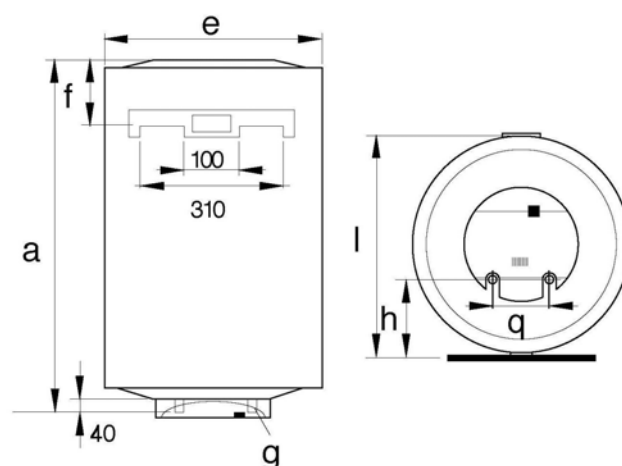


TERMO ELÉCTRICO TERMAT 50, 80 y 100 litros



Dimensiones en (mm)

Modelo	a	e	f	h	l	q
TERMAT 50 VR ES EU2	573	450	193	165	480	100
TERMAT 80 VR ES EU2	778	450	193	165	480	100
TERMAT 100 VR ES EU2	918	450	181	165	480	100

Datos técnicos

	TERMAT 50 VR ES EU2	TERMAT 80 VR ES EU2	TERMAT 100 VR ES EU2
Código	3201377	3201378	3201379
Capacidad (l)	50	80	100
Potencia (kW)	1,2	1,2	1,5
Voltaje (V)	230	230	230
Tiempo de calent. ($\Delta T=45^{\circ}C$) (h:min)	2h: 17'	3h: 40'	3h: 40'
Dispersión térmica a $65^{\circ}C$ (kWh/24h)	0,99	1,35	1,56
Presión máxima de trabajo (bar)	8	8	8
Peso neto (kg)	16	21	24
Grado de protección IP	IPX3	IPX3	IPX3
Clasificación Energética	C	C	C
Perfil de consumo	M	M	L

Características principales:

- √ Calderín esmaltado
- √ Ánodo de magnesio:
- √ Pletina 5 tornillos
- √ Termómetro
- √ Cable con enchufe montado
- √ Manguitos dieléctricos
- √ Válvula con leva
- √ Regulación exterior