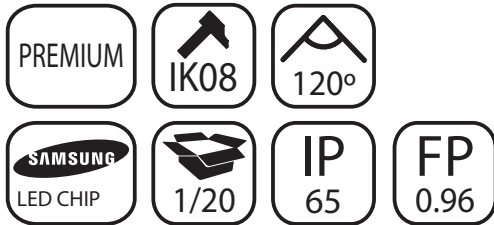


PROYECTOR STAR 30W

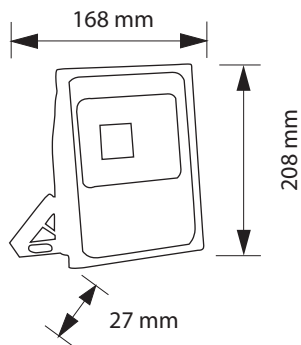


Especificaciones del producto

Referencia	15408
Consumo	30w
Medidas	168x208mm
Fondo	27mm
Color	6000k
Tipo de luz	Fría
Lumens	2700
Frecuencia	50/60Hz
Factor Potencia	0.96
Temp. Trabajo	-20°+40°
Peso	500g
Dimmable	No
Equivalencia	30w≈300w
CRI	≥80
Tiempo de vida	30000h
On / Off	100000
Voltaje	AC 220-240v
Color Item	Negro
Material Producto	Alu+Tempered Glas



Dimensiones



Curvas Fotométricas

