



LUNA ECO

Instalación

Montaje empotrado en techo suspendido tipo Armstrong o falso techo de escayola.

Diseño

Downlight de LED fabricado en aluminio color blanco (RAL 9016).

Parte óptica

Difusor de cristal opal con alto grado de difusión de la luz.

Installation

Fitting into Armstrong type suspended ceilings or plaster-board ceilings.

Design

LED downlight made in white aluminium (RAL 9016).

Optical part

Opal glass diffuser with high degree of diffusion of light.

Downlight Led
Led downlight

ESPECIFICACIONES SPECIFICATIONS

230V 200V-240V - 50/60Hz

30.000 horas (L70)
30.000 hours (L70)

-20°C... +40°C

CCT Disponible en 4000K y 6000K
Available in 4000K and 6000K

Sin flicker
No flickering

Garantía 2 años
2 year warranty

Opción dimmable
Dimmable option

PF PF > 0,6

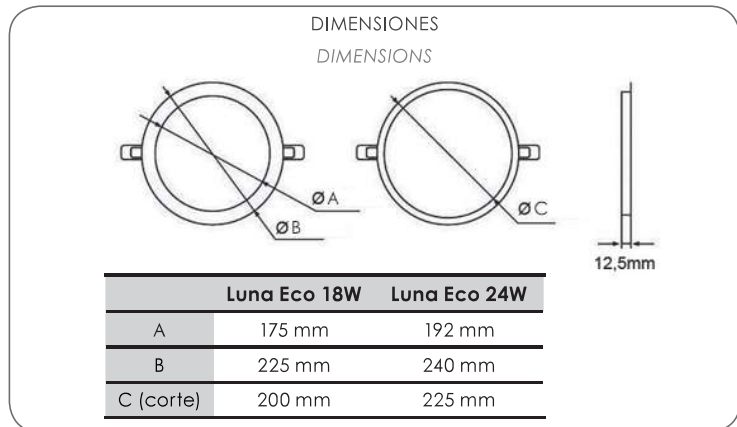
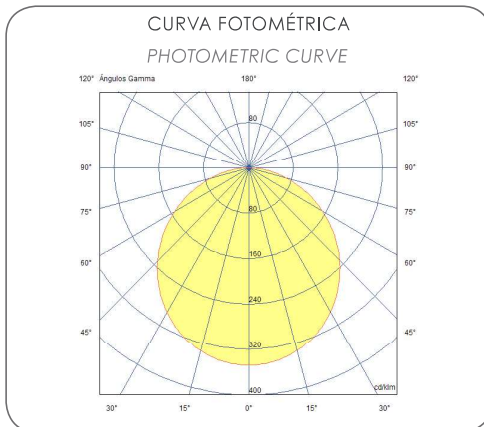
CRI CRI > 80

Clase II
Class II

IP IP20

UGR UGR < 21

CE Marcado CE
CE marked



www.trqsl.com

LUNA ECO 18W

IP20

Código Code	Modelo Model	IP	Peso Weight	W	Eficiencia Efficiency	Lúmenes Lumens	PVP
77540	LUNA ECO 18W 4000K	20	0.58	18	83,3 lm/W	1.500	39,47 €
77541	LUNA ECO 18W 6000K	20	0.58	18	86,1 lm/W	1.550	39,47 €
77542	LUNA ECO D 18W 4000K	20	0.58	18	83,3 lm/W	1.500	95,81 €
77543	LUNA ECO D 18W 6000K	20	0.58	18	86,1 lm/W	1.550	95,81 €
77544	LUNA ECO EM 18W 4000K	20	0.58	18	83,3 lm/W	1.500	97,81 €
77545	LUNA ECO EM 18W 6000K	20	0.58	18	86,1 lm/W	1.550	97,81 €

LUNA ECO 24W

IP20

Código Code	Modelo Model	IP	Peso Weight	W	Eficiencia Efficiency	Lúmenes Lumens	PVP
77550	LUNA ECO 24W 4000K	20	0.63	24	85,58 lm/W	2.054	48,28 €
77551	LUNA ECO 24W 6000K	20	0.63	24	88,33 lm/W	2.120	48,28 €
77552	LUNA ECO D 24W 4000K	20	0.63	24	85,58 lm/W	2.054	104,62 €
77553	LUNA ECO D 24W 6000K	20	0.63	24	88,33 lm/W	2.120	104,62 €
77554	LUNA ECO EM 24W 4000K	20	0.63	24	85,58 lm/W	2.054	106,62 €
77555	LUNA ECO EM 24W 6000K	20	0.63	24	88,33 lm/W	2.120	106,62 €

* Lúmenes aproximados en emergencia. Tolerancia $\pm 10\%$
* Approximate lumens in emergency. Tolerance $\pm 10\%$.