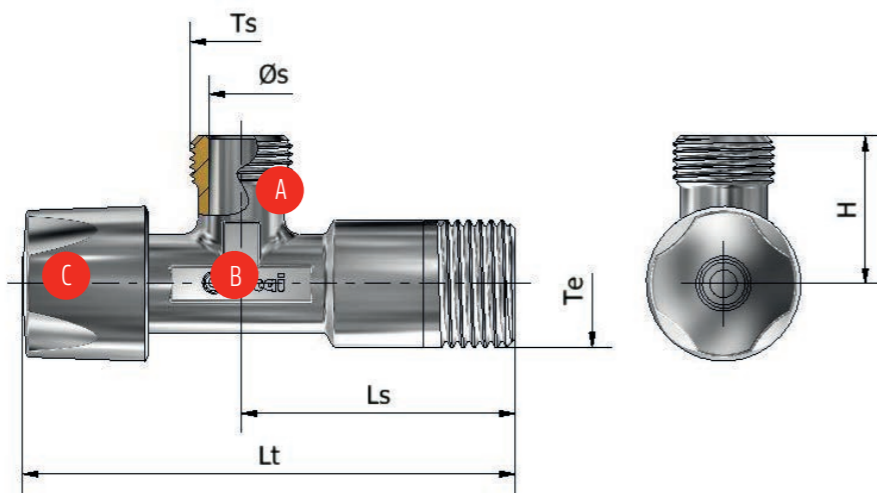


CÓDIGO	DIMENSIONES (mm)				
	Ts	Te	Lt	Ls	H
0400008	3/8"				
0400010	1/2"	1/2"	78	45	24
0400013	3/4"				

MATERIALES

LLAVE DE ESCUADRA DE REGULACIÓN RÁPIDA

- A CUERPO**
Latón CW617N, según UNE-EN 12165, totalmente cromado
- B PISTÓN**
Latón CW617N, según UNE-EN 12164
- C MANETA**
ABS cromada

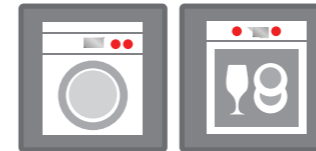


APLICACIONES

LAVADORA / LAVAVAJILLAS (modelo de 3/4")

GRIFERÍA

WC



CARACTERÍSTICAS

PRESIÓN NOMINAL
16 bar (PN-16)

TEMP. MAX.
85°C
TEMP. MIN.
0°C

CAUDAL
21 lit/min, a 3 bar de presión según norma EN-ISO 3822-2

Cierre de 3/4 de vuelta

Verificado 100% contra fugas

Durabilidad: garantizados 2000 ciclos de maniobra



MODELO	MEDIDAS	EMBALAJE CAJA		CÓDIGO
		GRANDE	PEQUEÑA	
T-750	1/2" x 3/8"	100	2	0400008
	1/2" x 1/2"	100	2	0400010

NOTA

Diagrama de Presión / Caudal en código QR y en Anexo (página 82)

Otros modelos disponibles, consultar lista de códigos - ver pág. 88

CERTIFICACIONES



T-750



Escanea para ver ficha



El pedido de una caja grande entera del código 0400008 se entregará en este formato de caja expositora.