

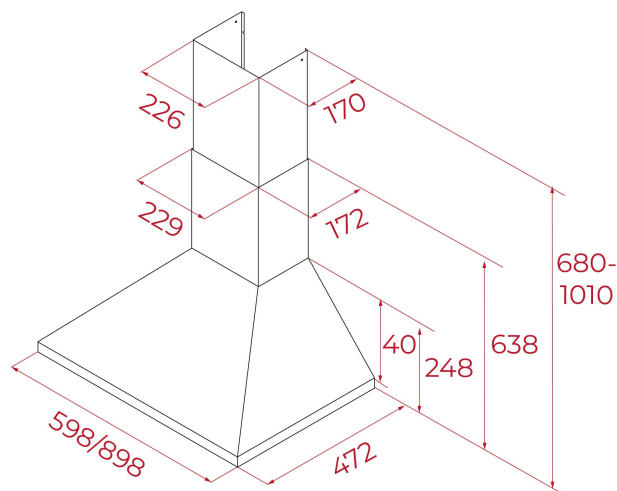
TEKA

DBP 68150 EOS IX

Campana Piramidal de pared de 60 cm con mandos pulsantes



LED



REFERENCIA

REF: 113010021

EAN: 8434778038200

CARACTERÍSTICAS

Campana decorativa piramidal

Control electrónico

3 velocidades + 1 intensiva

2 lámparas LED

2 filtros de aluminio

Reducción de salida incluida

DIMENSIONES

Altura del producto (mm): 628.00

Anchura del producto (mm): 600.00

Profundidad del producto (mm): 471.00

Longitud del producto (mm):

Peso neto (kg): 9,65

ESPECIFICACIONES TÉCNICAS

Clase de eficiencia energética: A

Ruido (LwA) Velocidad mínima (dB): 53.00

Ruido (LwA) Velocidad máxima (dB): 67.00

Ruido (LwA) Velocidad de refuerzo (dB): 72.00

Ø Salida (mm): 150.00

COLORES



113010021

Acero inoxidable