

PRO ELEMENTOS DE INSTALACIÓN



ADAPTABILIDAD

Producto muy compacto, el sifón de ducha Slim, ha sido especialmente desarrollado para equipar platos de ducha extraplano.

Gracias a su diseño, se acopla perfectamente a todo tipo de instalaciones, sobretodo aquellas cuya finalidad es la accesibilidad para personas que sufren alguna discapacidad.

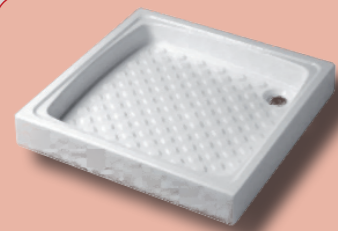
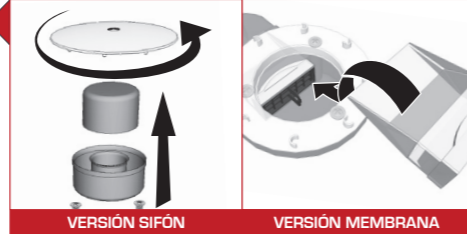
ASTÚCIA

1 Limpieza:

- En la versión sifónica, la accesibilidad es óptima gracias a su vaso extraíble.
- En la versión membrana, la accesibilidad también es óptima gracias al filtro de la membrana extraíble.

2

Posibilidad de cambiar de versión una vez finalizada la instalación: de la versión sifónica puede pasarse a la versión con membrana o viceversa.

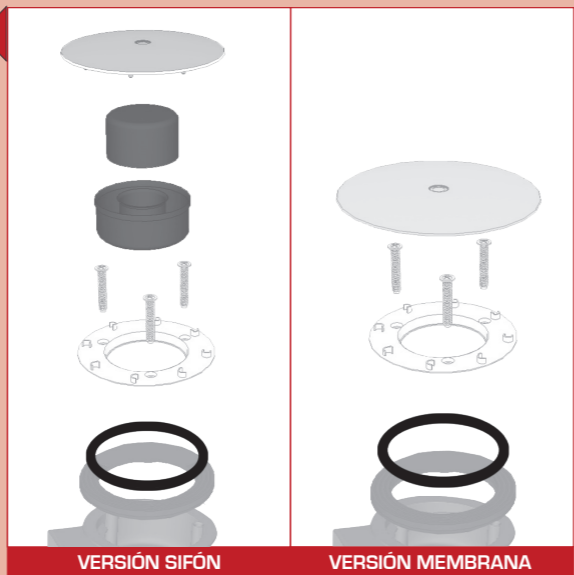


INSTALACIÓN EN PLATOS DE DUCHA EXTRAPLANOS O CON PERFORACIÓN CÓNICA.

**NUESTRA SOLUCIÓN:
UN ADAPTADOR ESPECÍFICO.**



MATERIAL: POM
(POLIOXIMETILENO)



PRO GAMA DE PRODUCTO

	Descripción	Referencia	Código
PLATO SINTÉTICO	Slim Ducha sifónico salida Ø40	30718249	3375537182084
	Slim Ducha con membrana salida Ø40	30718250	3375537182091
	Slim Ducha sifónico salida Ø50	30718251	3375537182107
	Slim Ducha con membrana salida Ø50	30718252	3375537182114
PLATO CERÁMICO	Slim Ducha sifónico salida Ø40	30718661	3375537186105
	Slim Ducha con membrana salida Ø40	30718662	3375537186112
	Slim Ducha sifónico salida Ø50	30718663	3375537186129
	Slim Ducha con membrana salida Ø50	30718664	3375537186136

11/2010



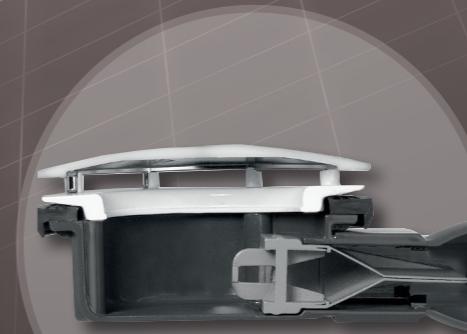
La Calidad Profesional

SLIM DUCHA

Sifón para plato de ducha Ø 90 EXTRA PLANO



Vaso sifónico



Membrana

PRO TECNOLOGÍA

- ▶ **Espacio reducido (58 mm)** especialmente reservado para platos de ducha Ø 90 extraplano.
- ▶ **Caudal (bajo 15 mm de agua)** superior a los criterios establecidos por la normativa.
- ▶ **Universalidad:** 2 productos para ofrecer soluciones universales de instalación.
- ▶ **Rejilla en ABS cromado y diseño minimalista.**
- ▶ **2 modelos:**
Válvula sifónica con vaso.
Válvula no sifónica con filtro y membrana antiretorno.

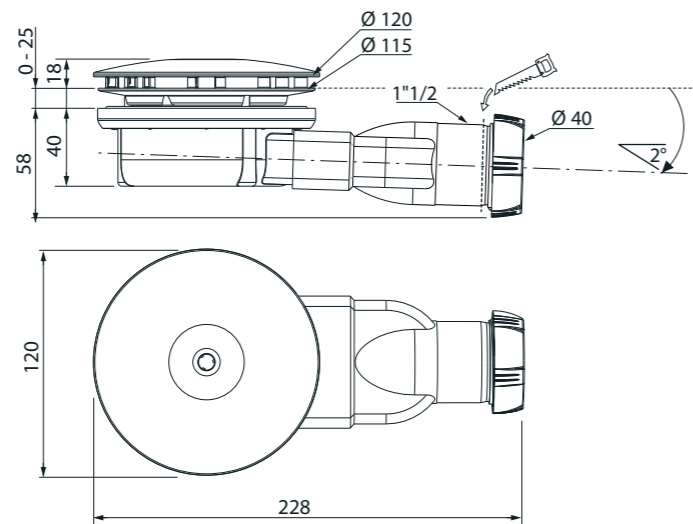
PRO QUALITÉ



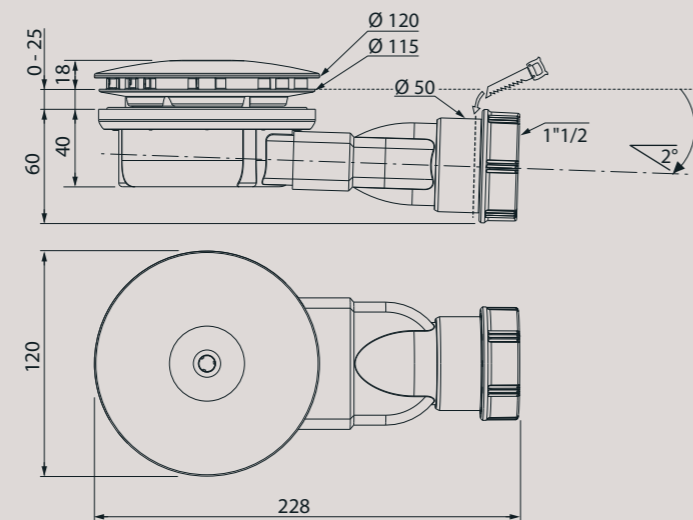
CARACTERÍSTICAS DE PRODUCTO

	SIFÓN	MEMBRANA
Versión		
Espacio bajo plato	58 a 60 mm	58 a 60 mm
Altura sifonaje	25 mm	NC
Caudal bajo 15 mm de agua	24L/mn	33,6L/mn
Acabado	Ø 90 Rejilla Champiñón	Ø 90 Rejilla Champiñón
Sección		

Salida: Ø 40 a roscar o a encolar



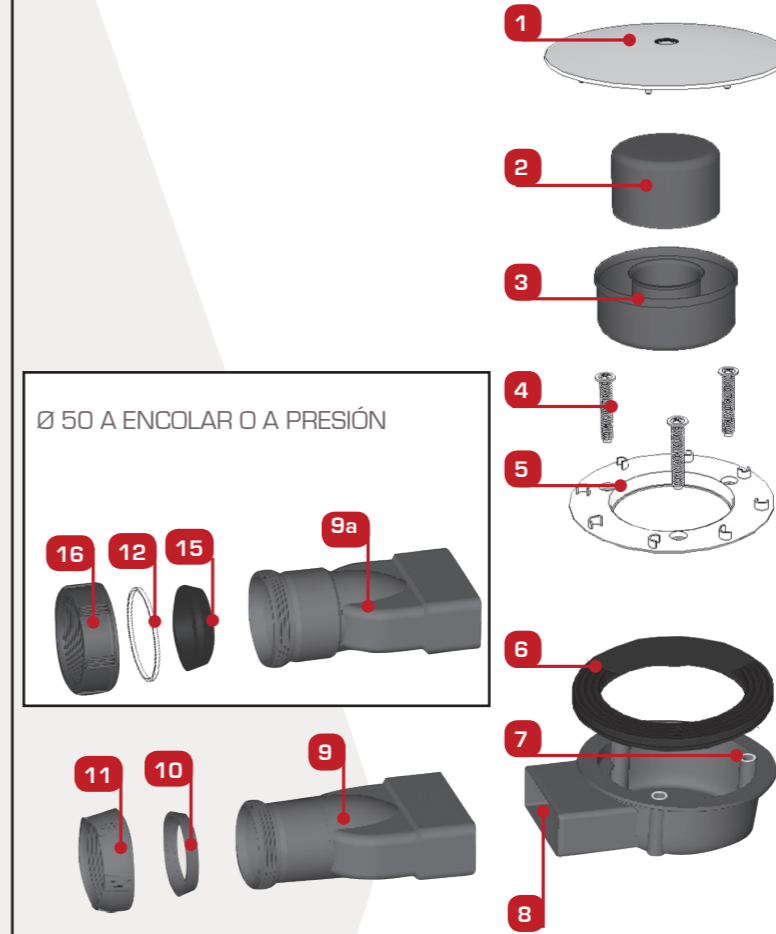
Salida: Ø 50 a encolar o a presión, sistema push-fit



CARACTERÍSTICAS Y MATERIALES

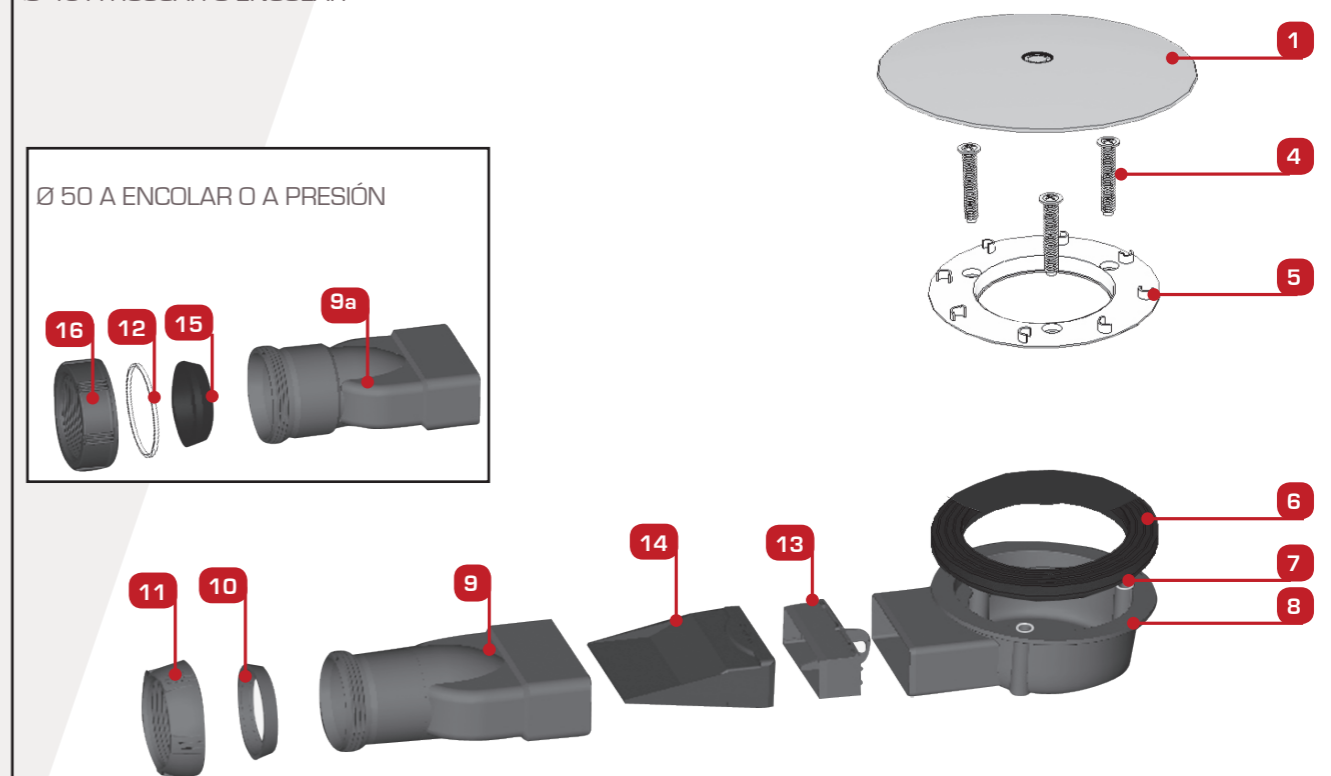
VERSIÓN SIFÓN

Ø 40 A ROSCAR O ENCOLAR.



VERSIÓN MEMBRANA ANTIRETORNO

Ø 40 A ROSCAR O ENCOLAR



nº	Cantidad	Nombre	Material
1	1	Rejilla	ABS
2	1	Campana	PP
3	1	Vaso	PP
4	3	Tornillo M4x40 mm	Inox
5	1	Adaptador	PA66+FV
6	1	Junta Ø 115 mm	SBS 25 Sh A
7	3	Roscas para tornillos M4	Laiton
8	1	Cuerpo Sifón Ø90	ABS
9	1	Tubo de evacuación Ø 40 mm	ABS
9a	1	Tubo de evacuación Ø 50 mm	ABS
10	1	Junta cónica Ø 40 mm	PEBD
11	1	Tuerca 1"1/2	PP
12		Anillo antiextrusión	PP
13	1	Anillo filtro	POM
14	1	Membrana	SILICONE
15	1	Junta cónica Ø 41/43 mm	EPDM
16	1	Tuerca 1"3/4	PP

PP : Polypropylène
 PEBD : Polyéthylène Basse Densité
 PA6.6 + FV : Polyamide 6.6 + Fibre de Verre
 POM : Acétal
 EPDM : Éthylène Propylène Diène Monomère

Producto que responde a las exigencias de la normativa NF EN274.