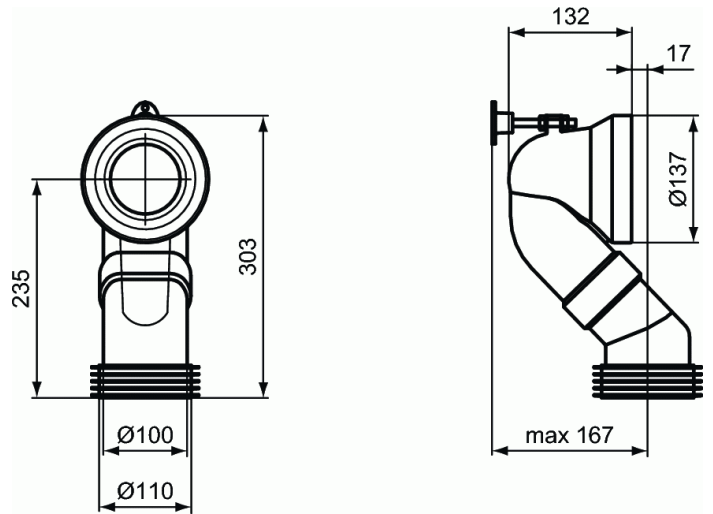


T6820

MULTISERIES

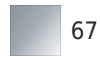
Codo Recto para Salida Dual



Codo Recto para Salida Dual

Codo para salida dual

ACABADOS*



67

* 67 = Neutro