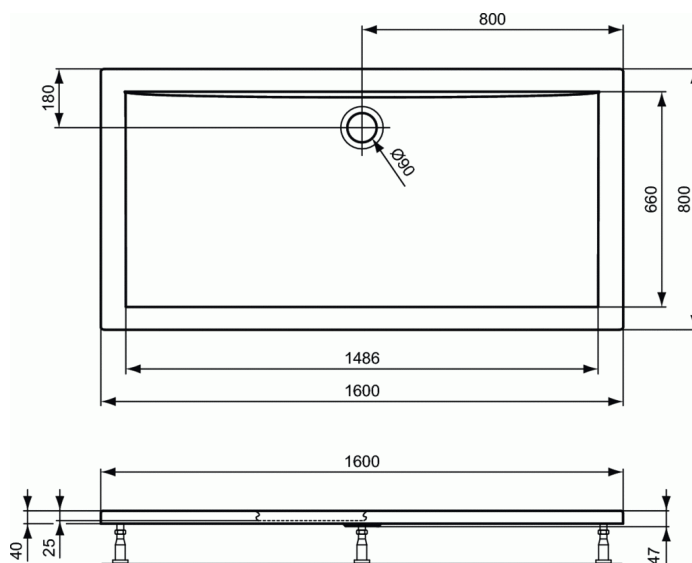


K5187

ULTRAFLAT

Ultraflat Rectangular 160x80 cm



Ultraflat Rectangular 160x80 cm

Acrílico

Tipos de instalación: Encastrado - Sobre el suelo - Levantado con Styropor para crear una especie soporte 4 cm de espesor

Acabado Blanco con tratamiento antideslizante.

* Los platos de ducha con acabado IdealGrip no se recomiendan en instalaciones no residenciales (hoteles, hospitales) dada su alta frecuencia de limpieza con productos industriales altamente concentrados.

Lado accesible con proyección interna y externa de 2 cm máximo en la entrada. Conforme con el reglamento de accesibilidad (ley del 11/02/2005)

** Válvula de desagüe no incluida

*** IMPORTANTE: Plazo aproximado entrega de 4 semanas para el acabado antideslizante.

No se recomienda su instalación en instalaciones no residenciales (hoteles, hospitales) dada su alta frecuencia de limpieza con productos industriales altamente concentrados.

VARIACIONES/OPCIONES

Ultraflat Rectangular 90x70 cm	K1934
Ultraflat Rectangular 100x70 cm	K1935
Ultraflat Rectangular 120x70 cm	K1936
Ultraflat Rectangular 140x70 cm	K1937
Ultraflat Rectangular 170x70 cm	K1938
Ultraflat Rectangular 90x80 cm	K5178
Ultraflat Rectangular 90x75 cm	K5179
Ultraflat Rectangular 100x80 cm	K5180
Ultraflat Rectangular 100x90 cm	K5181

ACABADOS*



* 01 = Blanco Brillo, YK = Blanco con tratamiento antideslizante

K5187

ULTRAFLAT

Ultraflat Rectangular 160x80 cm



Ultraflat Rectangular 120x80 cm	K5182
Ultraflat Rectangular 120x90 cm	K5183
Ultraflat Rectangular 120x100 cm	K5184
Ultraflat Rectangular 140x80 cm	K5185
Ultraflat Rectangular 140x90 cm	K5186
Ultraflat Rectangular 160x90 cm	K5188
Ultraflat Rectangular 170x80 cm	K5189
Ultraflat Rectangular 170x90 cm	K5190
Ultraflat Rectangular 180x80 cm	K5191
Ultraflat Rectangular 180x90 cm	K5192
Ultraflat Rectangular 140x100 cm	K2551
Ultraflat Rectangular 160x100 cm	K2552
Ultraflat Rectangular 170X100 cm	K2553
Ultraflat Rectangular 180x100 cm	K2554

REQUERIDO

Válvula Desagüe Normal	J3417
------------------------	-------