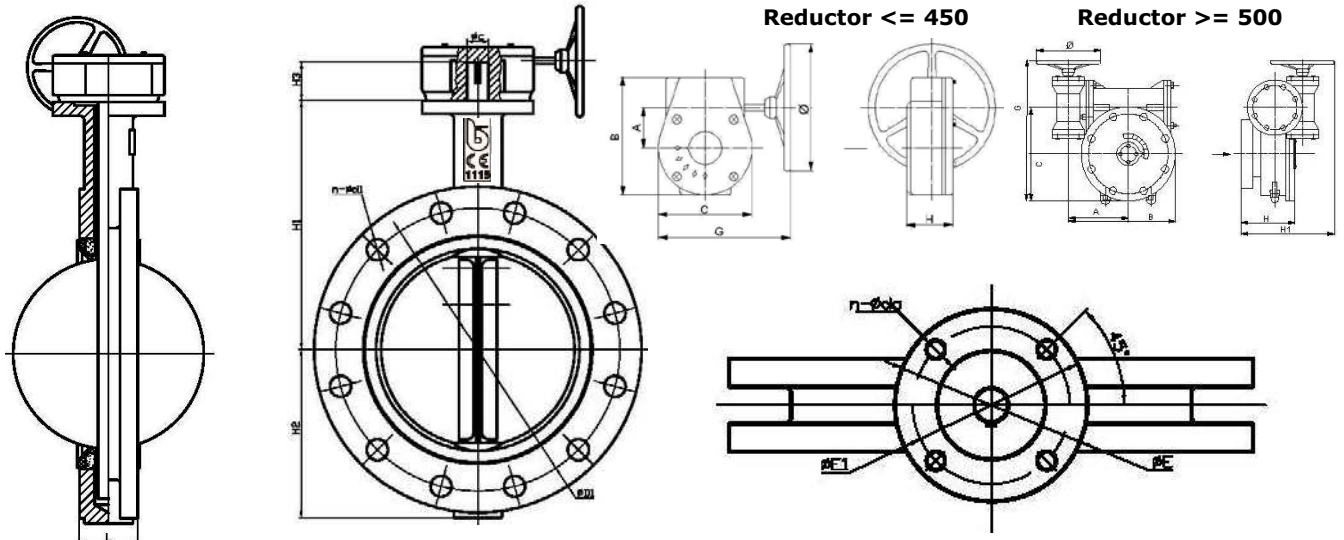


Dimensiones y Accionamientos

Válvulas Mariposa modelo bridas Serie F9



Dimensiones (mm.)

DN	150	200	250	300	350	400	450	500	600	700	800	900	1000	1100	1200
L	56	60	68	78	78	102	114	127	154	165	190	203	216	254	276
H1	226	260	292	337	368	400	422	480	562	624	672	720	800	825	940
H2	142.5	170	202.5	242	267	298	324	357.5	444	505	576	637	701	740	844
D1 (PN-10)	240	295	350	400	460	515	565	620	725	840	950	1050	1160	1270	1380
n-d1	8-22	8-22	12-22	12-22	16-22	16-26	20-26	20-26	20-30	24-30	24-33	28-33	28-37	32-40	32-40
D1 (PN-16)	240	295	355	410	470	525	585	650	770	840	950	1050	1170	1280	1390
n-d1	8-22	12-22	12-26	12-26	16-26	16-30	20-30	20-33	20-36	24-36	24-39	28-39	28-49	32-49	32-49
H	65	79	79	80	80	80	80	125	136	158	158	185	185	185	216
H1*	105	184	184	184	184	184	184	271	330	373	373	409	409	409	423
A	45	63	63	80	80	80	80	168	193	245	245	279	279	279	311
B	125	167	167	188	188	188	188	275	324	418	418	480	480	480	566
C	102	141	141	151	151	151	151	207	256	335	335	397	397	397	425
G	205	295	295	291	291	291	291	363	416	532	532	600	600	600	628
Ø	135	285	285	285	285	285	285	285	385	425	425	425	425	425	425
PESO	20	36	51	55	75	115	135	204	275	533	695	886	975	1240	1685

Brida de Anclaje ISO 5211

ISO	F07	F10	F10	F10	F10	F14	F14	F14	F16	F25	F25	F25	F25	F25	F30
E	90	125	125	125	125	175	175	175	210	300	300	300	300	300	350
E1	70	102	102	102	102	140	140	140	165	254	254	254	254	254	298
n x do	4x10	4x12	4x12	4x12	4x12	4x18	4x18	4x18	4x22	8x18	8x18	8x18	8x18	8x18	8x22
C	Ø18.92	Ø22.20	Ø28.45	Ø31.60	Ø31.60	Ø33.15	Ø38.00	Ø41.15	Ø50.65	Ø55	Ø55	Ø75	Ø85	Ø85	Ø105
H3	29	35	35	35	45	51.2	51.2	64.2	70.2	82	82	118	142	150	160
KEY	18x5	18x5	25x8	29x8	29x8	45x10	45x10	56x10	56x16	60x16	60x16	110x22	125x22	125x22	150x28

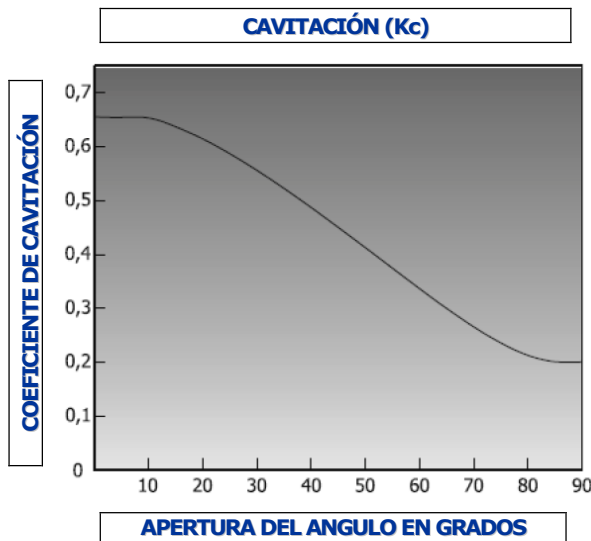
Par de salida de los Reductores RM/RED (Nm) Par de Maniobra de las Válvulas (Nm)

bar	RM 250 Nm	RM 750 Nm	RM 1.200 Nm	RM 1.200 Nm	RM 1.200 Nm	RM 1.200 Nm	RED 2.000 Nm	RED 2.500 Nm	RED 4.000 Nm	RED 8.000 Nm	RED 8.000 Nm	RED 15.000 Nm	RED 15.000 Nm	RED 15.000 Nm	RED 25.000 Nm
3	68	120	189	290	401	481	653	837	1308	2680	3663	4590	7788	9320	10915
6	78	134	212	316	466	632	831	1093	1679	3010	3963	4913	8367	10350	11733
10	88	148	234	342	550	755	1012	1350	2111	3272	4308	5257	8926	11580	12555
16	99	162	257	367	625	846	1131	1431	2301	4253	5600	6834	11603	15000	16321

Instalación entre bridas: PN-10 / PN-16. Distancia entre caras [D]: Según DIN-3202 K-1, ISO-5752, BS-5155.
Conforme a la Directiva 97/23/CE (PED). Los valores indicados podrán ser modificados por un desarrollo y mejora del producto.

Datos Hidráulicos Válvulas de Mariposa

Gráfica de cavitación según ángulo de apertura en grados



Temperatura de utilización en función del elastomero

Temperatura	min °C	Max °C	
		continuo	puntas
EPDM	-10	120	130
NBR	-10	80	90
FKM (Vitón®)	-10	150	170
PTFE	-10	120	120

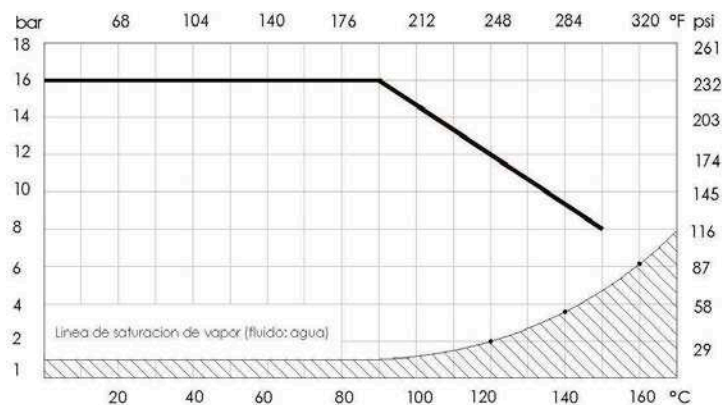
Nota: La presión máxima de trabajo decrece a medida que se incrementa la temperatura, consultar grafica de presión/temperatura.

Presión máxima de servicio de acuerdo al fluido

Fluidos *	Montaje	
	ENTRE BRIDAS	FINAL DE LINEA
Gases peligrosos	16 bar DN25-200 10 bar DN250-350 NO DN400-600	10 bar DN25-100 NO DN125-600
Gases no peligrosos	16 bar DN25-300 10 bar DN350-500 6 bar DN600	10 bar DN25-300 6 bar DN350-500 4 bar DN600
Líquidos peligrosos	16 bar DN25-400 10 bar DN450-600	10 bar DN25-400 6 bar DN450-600
Líquidos no peligrosos	16 bar DN25-400 10 bar DN450-600	10 bar DN25-400 6 bar DN450-600

* Gases y líquidos peligrosos (explosivos, inflamables, tóxicos) de acuerdo con normas 97/23/CE PED y 67/548/EEC.

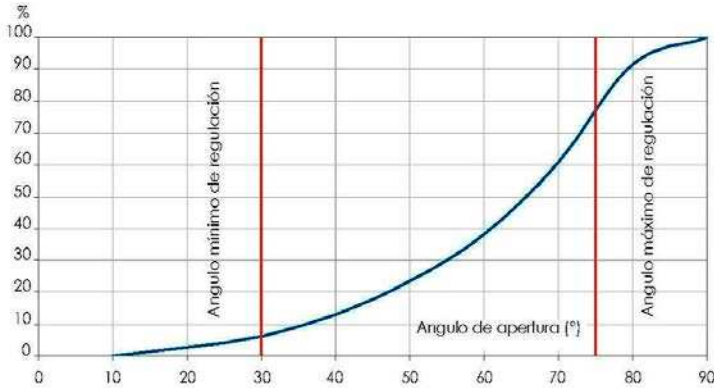
Grafica presión/temperatura



INTERVALO NO VALIDO PARA VAPOR: NO utilizar cuando la temperatura y la presión están por debajo de la línea de saturación de líquido-vapor (área sombreada)

Datos Hidráulicos Válvulas de Mariposa

Curva de caudal / Angulo de apertura



Perdida de carga con el obturador completamente abierto

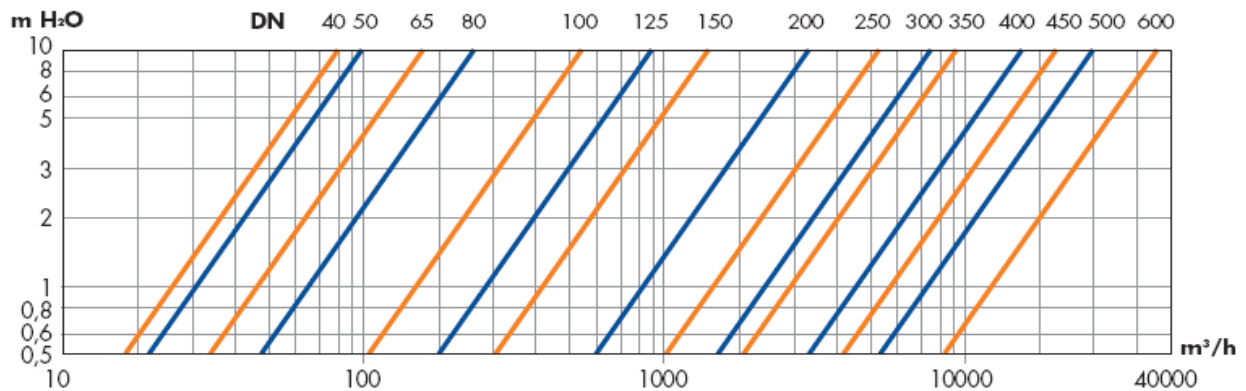


Tabla Kv – DN

DN	mm	40	50	65	80	100	125	150	200	250	300	350
	Pulg.	1" 1/2	2"	2" 1/2	3"	4"	5"	6"	8"	10"	12"	14"
ANGULO DE APERTURA	10°	0,04	0,05	0,09	0,17	0,26	0,43	0,69	1,73	2,6	5,2	9,6
	20°	2,1	2,6	5,2	7,8	15	25	39	77	130	202	292
	30°	4,8	6	10	16	31	53	82	162	276	427	617
	40°	10	13	22	34	67	115	177	352	599	926	1376
	50°	19	23	39	60	120	205	316	628	1068	1650	2384
	60°	30	38	65	100	199	339	522	1038	1768	2730	3945
	70°	48	60	103	158	314	535	827	1643	2798	4322	6243
	80°	73	91	161	237	471	803	1241	2465	4196	6483	9364
	90°	79	99	169	261	518	883	1364	2708	4611	7124	10291

DN	mm	400	450	500	600	700	800	900	1000	1100	1200
	Pulg.	16"	18"	20"	24"	28"	32"	36"	40"	44"	48"
ANGULO DE APERTURA	10°	16,9	28,3	46,7	72,2	85,4	112,5	164,0	197,1	240,9	288,4
	20°	401	531	683	1055	1251,5	1647,5	2402,7	2886,8	3529,2	4224,5
	30°	849	1124	1445	2234	2605,8	3430,5	5002,8	6010,8	7348,4	8796,1
	40°	1839	2437	3133	4840	5740,1	7556,6	11020,1	13240,6	16187,0	19376,0
	50°	3279	4342	5609	8626	10228,8	13465,7	19637,5	23594,3	28844,8	34527,5
	60°	5425	7185	9238	14272	16926,1	22282,5	32495,3	39042,8	47731,1	57134,6
	70°	8585	11371	14620	22587	26787,8	35265,0	51428,1	61790,5	75540,8	90423,1
	80°	12878	17057	21930	33882	40181,0	52896,5	77140,7	92683,9	113309,0	135632,0
	90°	14152	18743	24099	37232	44155,4	58128,6	84770,9	101851,5	124516,8	149047,8

N.B. 1 m H₂O=0,098 bar

Los datos expresados podrán ser modificados por un desarrollo y mejora del producto