

# Ficha Técnica

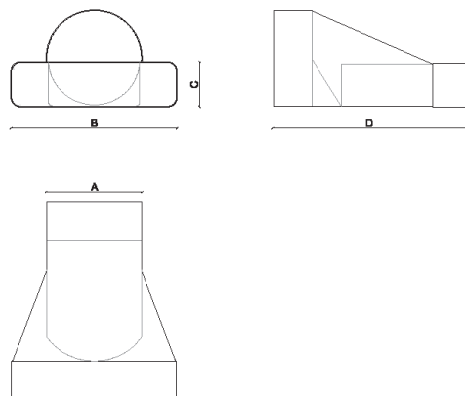
## Componentes Termoplásticos

### Datos técnicos 0520 / T-P 1040 / SU2040

Empalme mixto circular - rectangular

#### CARACTERÍSTICAS:

- Conexión mecánica
- Encaje modular macho-hembra



ESPECIFICACIONES TÉCNICAS									
Referencia	Descripción	Dimensiones interiores (mm)				Material	Pérdida de carga (Pa)		
		A	B	C	D		54m³/h	108m³/h	216m³/h
0520	EMPALME MIXTO 110x55 - Ø100	100	110	55	140	PS	2,3	4,5	9,1
T-P1040	EMPALME MIXTO 220x55 - Ø125	125	220	55	258	PS	0,3	0,7	1,4
SU2040	EMPALME MIXTO 180x90 - Ø150	150	180	90	175	PS	0,0	0,1	0,2

#### TABLA TÉCNICA PRODUCTO

- sobre la pérdida de carga (Pa) y Caudal (m³/h)
- velocidad del aire 4 m/s

