

FICHA TÉCNICA – TECHNICAL DATA SHEET: F CLIP

VENTAJAS – BENEFITS

- FÁCIL INSTALACIÓN. Situar encima del tubo y montar la fijación con taco y tornillo – **EASY INSTALLATION. Place the clip over the pipe and fix it using a plug and a screw.**
- Alta resistencia. Grapa con buena resistencia gracias al doble nervio de refuerzo hasta la base – **High resistance. Clip with good resistance thanks to the double reinforcement ribs including the base**



Foto Producto /
Product photo



APLICACIONES – APPLICATIONS.

Fijación de tuberías de cobre, plástico, acero,... para instalaciones de agua, calefacción, eléctricas...
Fixing of different pipes like cooper, plastic, steel... for water, heating, electrical installation.



CARACTERÍSTICAS – FEATURES

Material / **Material**

- Acero - **Steel**

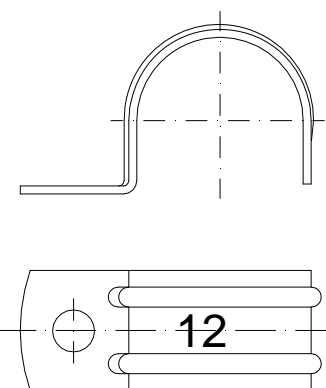
Baños – **Coatings**

- Disponible en zincado, mínimo 5 micras – **Available in white zinc plated, minimum 5 microns.**

Agujero en la base: 6,5mm – **Hole in the base: 6,5mm.**

Cotas principales (mm) - **Main dimensions (mm)**

Ref	Ø	Grosor Thickness	Anchura Width	Ref	Ø	Grosor Thickness	Anchura Width
F6	6	0,8	12	F25	15	1,2	18
F8	8	0,8	12	F26	26	1,2	18
F10	10	0,8	12	F28	28	1,2	18
F12	12	0,8	12	F32	32	1,5	20
F14	14	1	15	F40	40	1,5	20
F16	16	1	15	F42	42	1,5	20
F18	18	1	15	F50	50	1,5	20
F20	20	1,2	18	F63	63	1,5	20
F22	22	1,2	18				



Este documento es propiedad de Apolo. Cualquier copia total o parcial está prohibida excepto autorización escrita de Apolo / **This document is intellectual property of apolo. Copy is forbidden and will be prosecuted. Copy, total or partial, must have the written agreement of apolo.**

TDS-1

Rango de sujeción de tubos – **Range of pipes to be fixed by every size.**

Ref	Ø	Tubos <i>Pipes</i>			Ref Plástic o Plastic	Ø	Tubos <i>Pipes</i>		
		Plástico <i>Plastic</i>	Cobre <i>Copper</i>	Hierro <i>Iron</i>			Plástico <i>Plastic</i>	Cobre <i>Copper</i>	Hierro <i>Iron</i>
F6	6	-	6	-	F25	15	25	-	-
F8	8	-	8	-	F26	26	-	-	3/4"
F10	10	-	10	1/8"	F28	28	-	28	-
F12	12	-	12	-	F32	32	32	-	-
F14	14	-	-	1/4"	L40	40	40	-	-
F16	16	16	-	-	L42	42	-	42	1 ¼"
F18	18	-	18	3/8"	L50	50	50	-	-
F20	20	20	-	-	L60	60	-	-	2"
F22	22	-	22	1/2"					

PROCEDIMIENTO DE INSTALACIÓN / INSTALLATION PROCEDURE

Instalación en 4 pasos / *Installation in 4 steps*

- Taladrar / *Drill.*
- Situar la grapa sobre el tubo / *Place the clip over the pipe.*
- Insertar taco (recomendado FX) / *Insert the plug (recommended FX).*
- Montar el tornillo (recomendado TG) / *Install the screw (recommended TG).*



CARGAS RECOMENDADAS / RECOMMENDED LOADS.

	Resistencia <i>Resistance</i>
F6-F12	7 Kg
F14-18	8.5 Kg
F20-F28	10 Kg
F32-F60	12.5 kg

Este documento es propiedad de Apolo. Cualquier copia total o parcial está prohibida excepto autorización escrita de Apolo / *This document is intellectual property of apolo. Copy is forbidden and will be prosecuted. Copy, total or partial, must have the written agreement of apolo.*

TDS-2