

Dispensador papel toalla

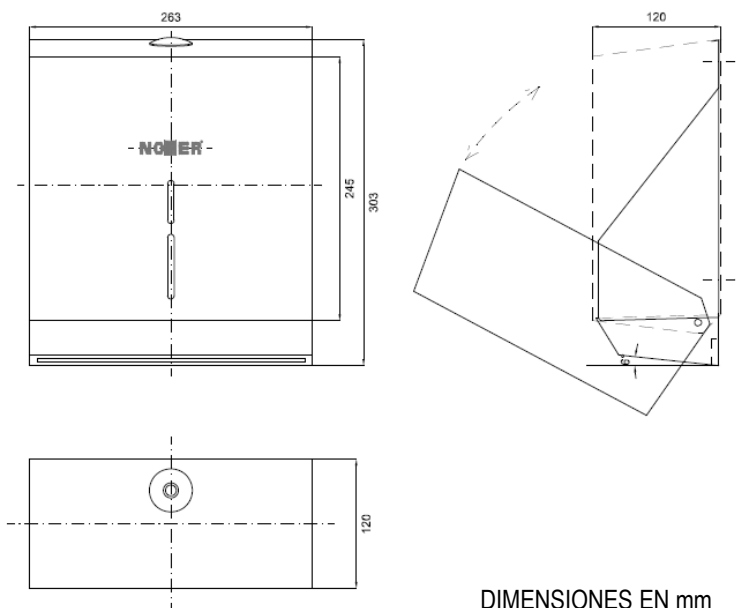
- Dispensador de papel toalla para adosar a pared de acero inoxidable.
- Carga frontal.
- Adecuado toallas plegadas o engarzadas (zig-zag).
- Durabilidad y resistencia a la corrosión.
- Acabado acero inoxidable brillo. Disponible también en acabado satinado (NOFER 04005.S) y acabado blanco (NOFER 04005.W).
- Con visor de contenido en el frontal abatible.
- Llave de seguridad incluida.


COMPONENTES Y CARACTERÍSTICAS TÉCNICAS

- Fabricado de acero inoxidable acabado brillo.
- Dimensiones: 303 alto x 263 ancho x 120 fondo (mm).
- Consumible: NOFER 06009.E.
- Peso: 1,9 Kg.
- Mantenimiento: el acero inoxidable requiere mantenimiento ya que la suciedad con el tiempo puede llegar a dañar el cromo (Cr) que contiene el acero inoxidable. Recomendamos una limpieza mensual con un producto especializado para acero inoxidable.

TEXTO SUGERIDO PARA PRESCRIPCIÓN

Dispensador de papel toalla NOFER de acero inoxidable, apertura frontal para adosar a pared. Adecuado para toallas plegadas o engarzadas (zig-zag), con visor de contenido y llave de seguridad. Dimensiones: 303 alto x 263 ancho x 120 fondo (mm).

ESQUEMA DIMENSIONAL

DIMENSIONES EN mm


NOFER S.L.
 Avenida de la fama, 118
 08940 · Cornellà de Llobregat (Barcelona)
 Tel +34 934 742 423 · Fax +34 934 743 548
 nofer@nofer.com · www.nofer.com

Productos Relacionados

04005.S

04010.S

04020

04004

04099.B

04098.S