

**Escobillero**

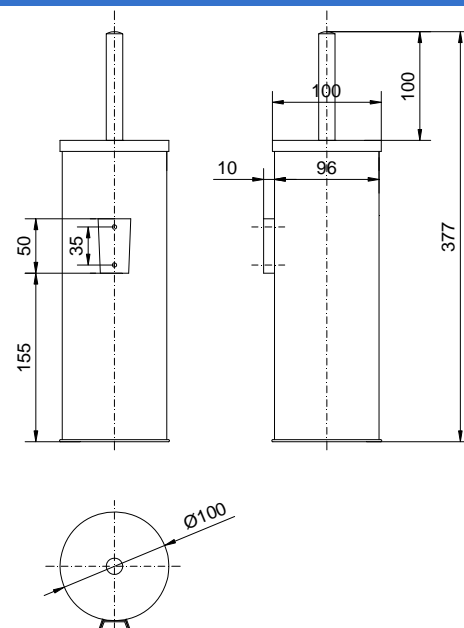
- Escobillero en acero inoxidable.
- Acero inoxidable acabado satinado.
- Adecuado para colectividades.
- Resistencia y durabilidad.
- Incluye pletina de anclaje a pared.


**COMPONENTES Y CARACTERÍSTICAS TÉCNICAS**

- Fabricado en acero inoxidable.
- Dimensiones: 265 mm alto (con mango 377 mm) x 110 mm fondo x 100 mm ancho.
- Fijación a pared mediante dos puntos de anclaje. Tornillería oculta incluida.
- Cubeta interior de polipropileno color blanco (dimensiones: 140 mm alto, Ø 86 mm).

**TEXTO SUGERIDO PARA PRESCRIPCIÓN**

Escobillero NOFER o equivalente, en acero inoxidable. Acabado satinado. Dimensiones: 265 mm alto (con mango 377 mm) x 110 mm fondo x 100 mm ancho.

**ESQUEMA DIMENSIONAL**


NOFER S.L.  
 Avenida de la fama, 118  
 08940 - Cornellà de Llobregat (Barcelona)  
 Tel +34 934 742 423 · Fax +34 934 743 548  
 nofer@nofer.com · www.nofer.com

**Productos Relacionados**
