

PRESTO 65

CARACTERÍSTICAS

Materiales

El latón empleado en la fabricación de nuestros grifos cumple las normas EN-12164, EN-12165 y EN-1982.

Tratamiento exterior

Niquelado y cromado conforme a la norma EN-248.

Resistencia a la niebla salina 200 horas, según norma ISO-9227.

Temperatura admisible de agua

Mejorando la normativa sanitaria, los materiales que componen las piezas de los grifos pueden soportar una temperatura máxima de 70°C.

Grifo temporizado de un agua de ducha para instalación vista con cuerpo de latón cromado y regulador automático de caudal.

- **Cuerpo de latón cromado.**
- **Cierre automático** a los 30 s $\pm 5_s$ -10_s
- **Caudal:** 8 l/min.
- **Peso bruto:** 0,640 kg.
- **Entrada y salida macho 3/4".**
- **Apertura por pulsador.**
- **Cabeza intercambiable** que comprende todo el mecanismo del grifo y pulsador en latón cromado, piezas interiores en materiales resistentes a la corrosión y a las incrustaciones calcáreas.
- **Suministrado con tornillos de fijación, tuercas racor y juntas para tubo de Ø 16 x 18 mm.**
- **Regulador de caudal incorporado.**
- **Peso bruto:** 0,640 Kg.

MODELOS

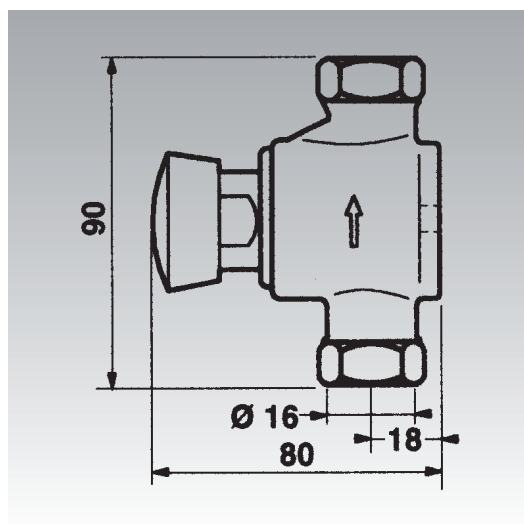
• Ref. 65010

Distintivo azul para agua fría



• Ref. 65020

Distintivo rojo para agua caliente



ACCESORIOS



Ref. 1945

Cabeza distintivo azul

Ref. 1955

Cabeza distintivo rojo



Ref. 90628

Placa de bloqueo pulsador



Ref. 07216

Racor curvo

En la serie 65 es posible acoplar la placa ref. 90628 que permite dejar la ducha abierta para poder realizar la desinfección manual anti-legionella a la temperatura que se fije en la red.

NORMATIVA

- **Certificado ISO 9001:2008.**
- **Distintivo de garantía de Calidad Ambiental:** productos y sistemas que favorecen el ahorro de agua.
- **Pruebas dimensionales, estanqueidad e hidráulicas.** Cumpliendo con el CTE.
- **Diseño conforme a norma Europea de grifería temporizada EN 816.**