



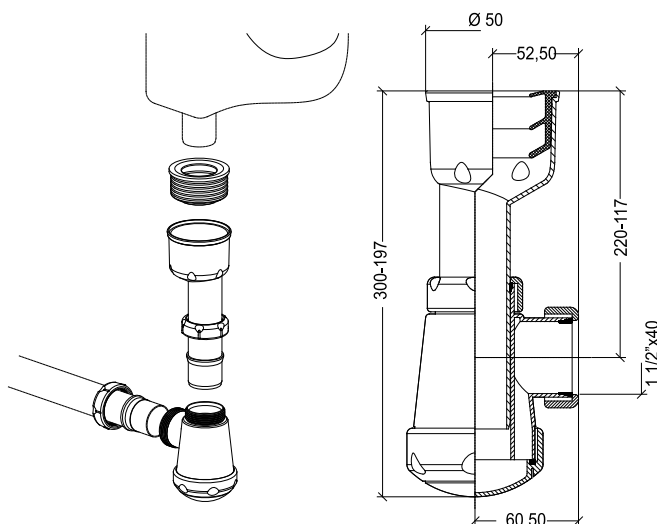
Referencia	Medidas	Carac.	u./caja
004538	1 1/2	-	10



EN274

ABS. Sifón botella extensible para urinario.

Cotas



Documentación



Tarifas



Certificados



Para más información visite la dirección <https://www.jimten.com/es/producto/88/sifon-botella-urinario-cromado/>

