

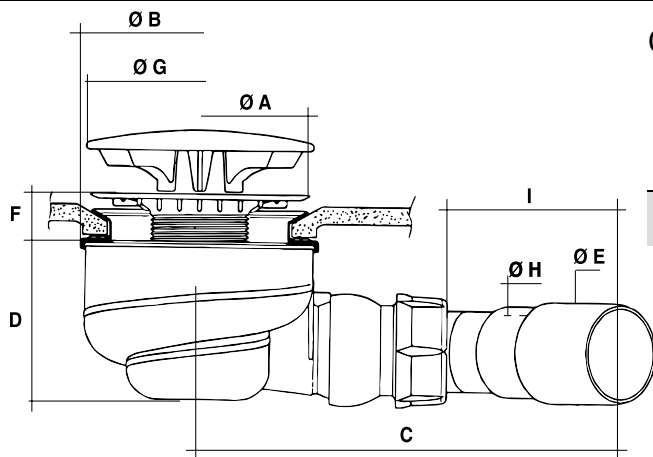


Referencia	Medidas	Carac.	u./caja
012288	40-50 X 115	ABS Cromo	10



EN274

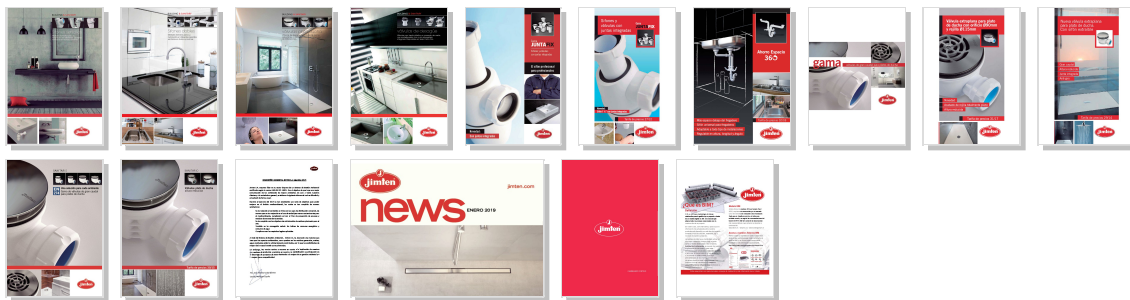
Válvula plato ducha. Salida horizontal orientable con junta o para encolar para tubos lisos Ø 40 H Ø 50 M.



Cotas

Referencia	A Ø	A Ø	B Ø	C	D	E Ø	F max-min	G Ø	H Ø	I	Q l/s
012288	108	108	117	120	80	50 MACHO	25-6	112,5	40 HEMBRA	45° ORIENTABLE	0,6

Documentación



Instrucciones



Tarifas



Certificados



Para más información visite la dirección <https://www.jimten.com/es/producto/323/sifon-plato-ducha/>

