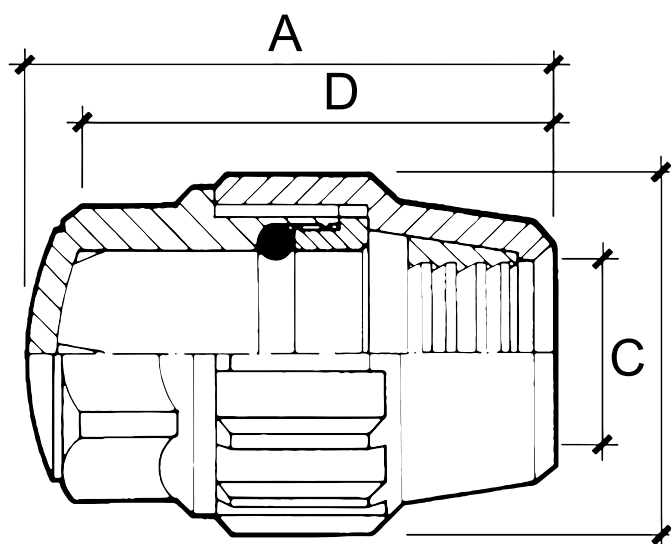




Referencia	Medidas	Carac.	u./caja
055104	20	N AENOR	50
055105	25	N AENOR	50
055106	32	N AENOR	25
055107	40	N AENOR	25
055108	50	N AENOR	10
055109	63	N AENOR	10
055110	75	-	5
055111	90	-	5
055223	110	-	2

Tapón final.



Cotas

Referencia	A	B	C	D	medida/size
055104	61.5	41	20.8	56	20
055105	75	47.8	25.6	69	25
055106	86.7	58	33	79.5	32
055107	101.6	69.5	41.4	92.5	40
055108	118	88	51.4	107.7	50
055109	134.4	110	64.3	124.6	63
055110	166	121	79.3	150.4	75
055111	183	146.5	91.5	169	90
055223	203	178	117	190	110

Documentación



Instrucciones



Tarifas



Certificados



Para más información visite la dirección <https://www.jimten.com/es/producto/2894/tapon-final/>

