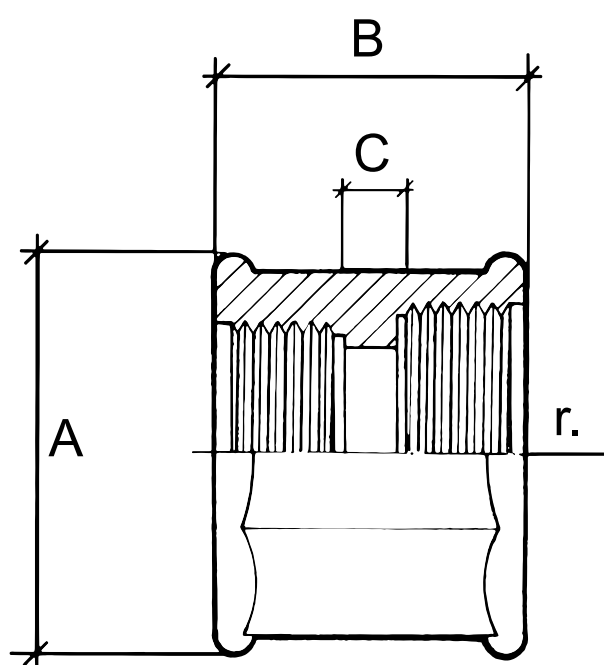




Referencia	Medidas	Carac.	u./caja
050500	1 1/2"-1 1/4"	-	25
050501	2"-1 1/2"	-	25
050502	1/2"-3/8"	-	100
050543	3/4"-1/2"	-	100
050554	1"-3/4"	-	50
050565	1 1/4"-1"	-	25

Manguito reducido hembra.



Cotas

Referencia	A	B	C	medida/size
050500	64,3	50	8	1-1/2"-11/4"
050501	79,5	56	5	2"-11/2"
050502	32	33	3	1/2"-3/8"
050543	37	36,6	5,6	3/4"-1/2"
050554	45,5	40,2	4,2	1-3/4"
050565	56,6	46	6	1-1/4"-1"

Documentación



Tarifas



Certificados



Para más información visite la dirección <https://www.jimten.com/es/producto/2428/manguito-reducido/>

