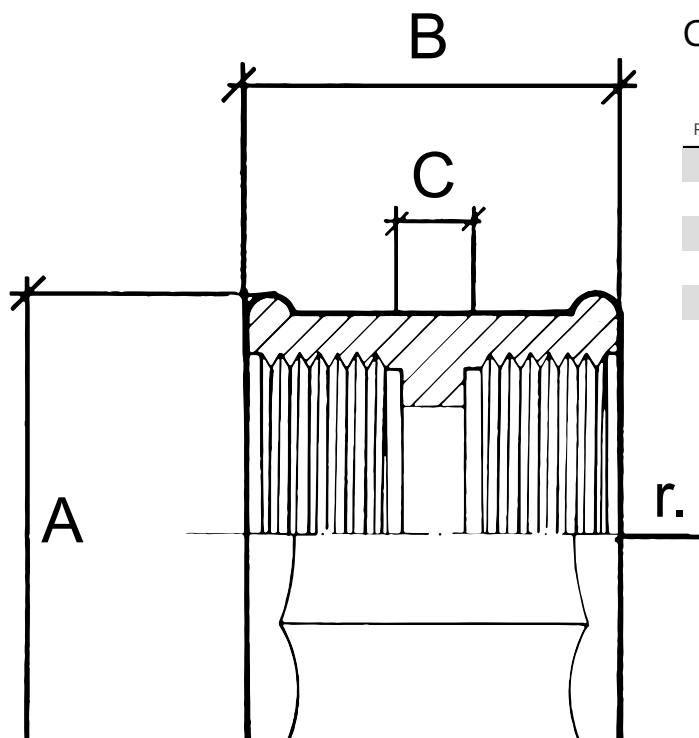




Referencia	Medidas	Carac.	u./caja
050300	1 1/2"	-	25
050304	3/4"	-	100
050305	1"	-	50
050306	1 1/4"	-	50
050309	2"	-	25
050310	1/2"	-	100

Manguito hembra.

Cotas



Referencia	A	B	C	medida/size
050300	64,3	50	8	1 1/2"
050304	37	36,6	5,6	3/4"
050305	45,5	40,2	4,2	1"
050306	56,6	46	6	1 1/4"
050309	79,5	56	5	2"
050310	32	33	3	1/2"

Documentación



Tarifas



Certificados



Para más información visite la dirección <https://www.jimten.com/es/producto/2416/manguito/>

