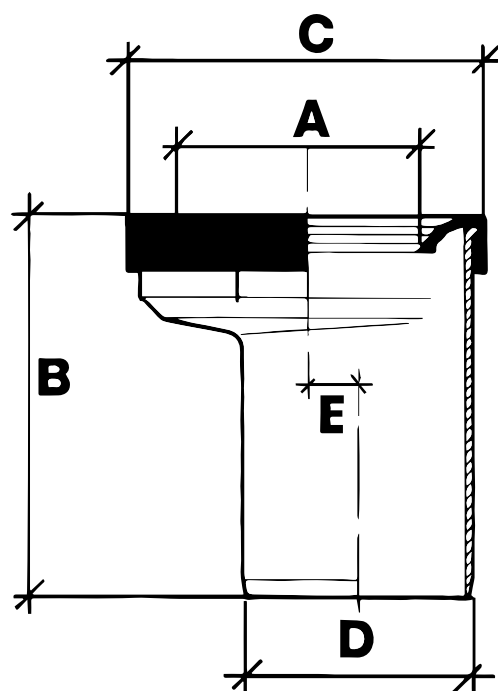




Referencia	Medidas	Carac.	u./caja
021170	110-16 mm	-	25

PVC. Manguito inodoro excéntrico.



Cotas

Referencia	A	B	C	D	E
021170	110-90	116	140.5	110	16

Documentación



Tarifas



Certificados



Para más información visite la dirección <https://www.jimten.com/es/producto/654/manguito-inodora-excentrico/>

