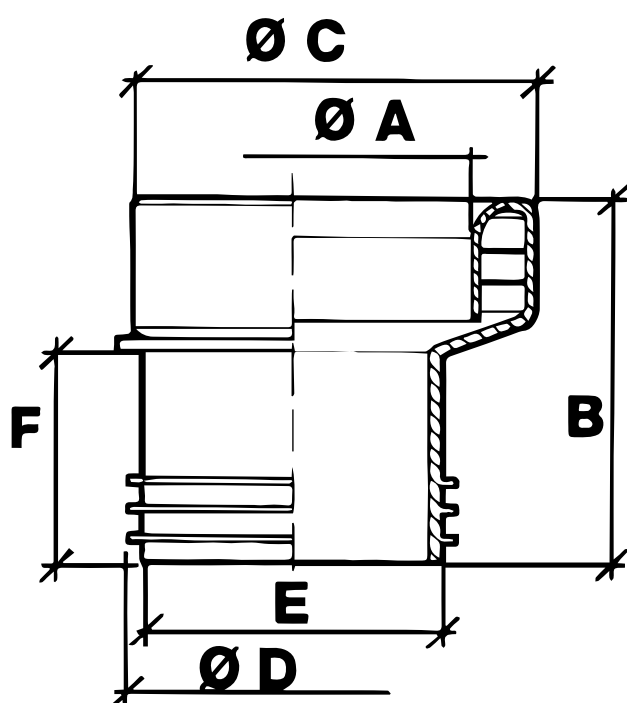




Referencia	Medidas	Carac.	u./caja
021110	110-16	-	45

FLEXIBLE. Manguito inodoro elástico, excéntrico.



Cotas

Referencia	A	B	C	D	E	F	G	Medida
021110	102 ±5	117	133	109	96	72	16	110-16

Documentación



Tarifas



Certificados



Para más información visite la dirección <https://www.jimten.com/es/producto/651/manguito-inodoro-elastico-excentrico/>

