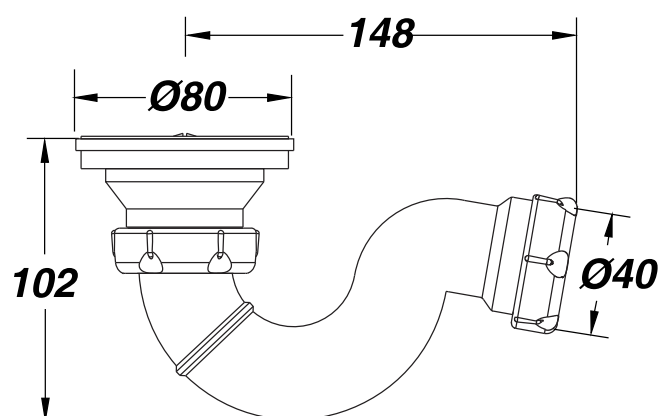




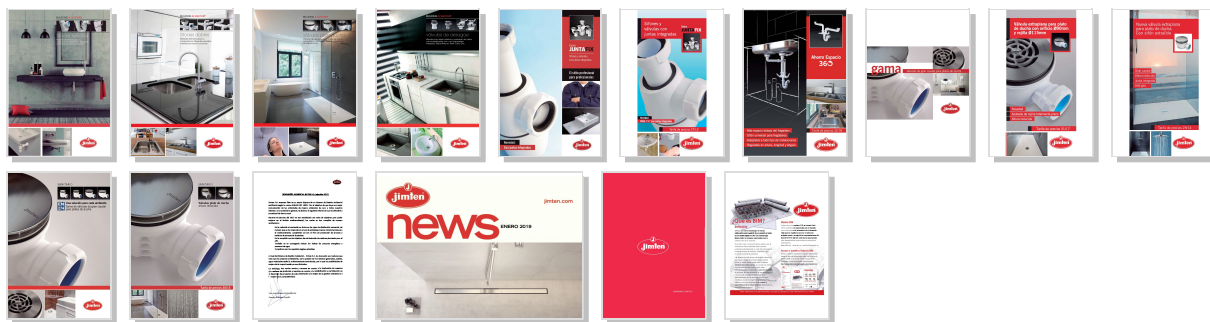
Referencia	Medidas	Carac.	u./caja
012048	1 1/2 X 80	-	50

Sifónica, plato ducha, salida orientable.

Cotas



Documentación



Instrucciones



Tarifas



Certificados



Para más información visite la dirección <https://www.jimten.com/es/producto/301/sifon-plato-ducha/>

