

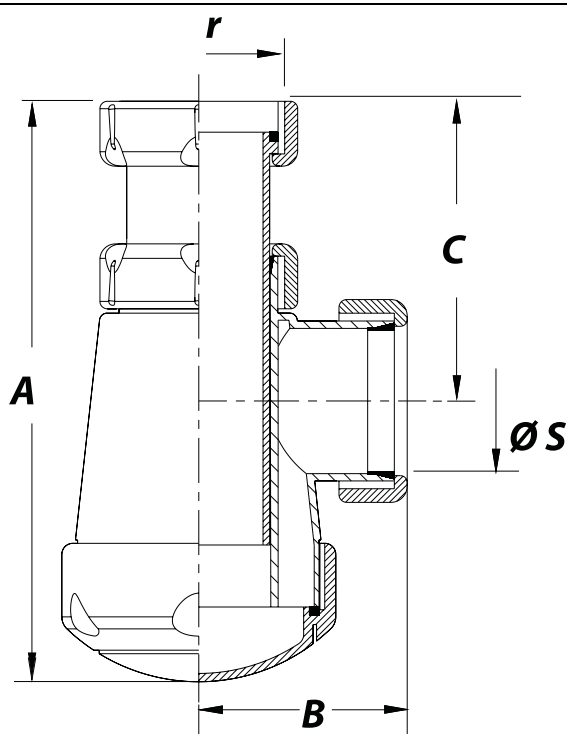


Referencia	Medidas	Carac.	u./caja
004096	1 1/4	-	10
004098	1 1/2	EN274	10
004236	1 1/4 X 1 1/2	EN274	10



EN274

ABS. Botella extensible, salida horizontal con racor.



Cotas

Referencia	A max/min	B	C max/min	r.	ØS
004096	205-140	50	135-65	1 1/4"	32
004098	220-150	60	140-170	1 1/2"	40
004236	225-150	60	135-65	1 1/4"	40

Documentación



Tarifas



Certificados



Para más información visite la dirección <https://www.jimten.com/es/producto/81/sifon-botella-cromado/>

