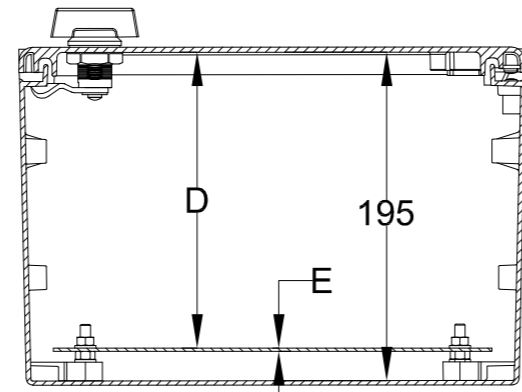
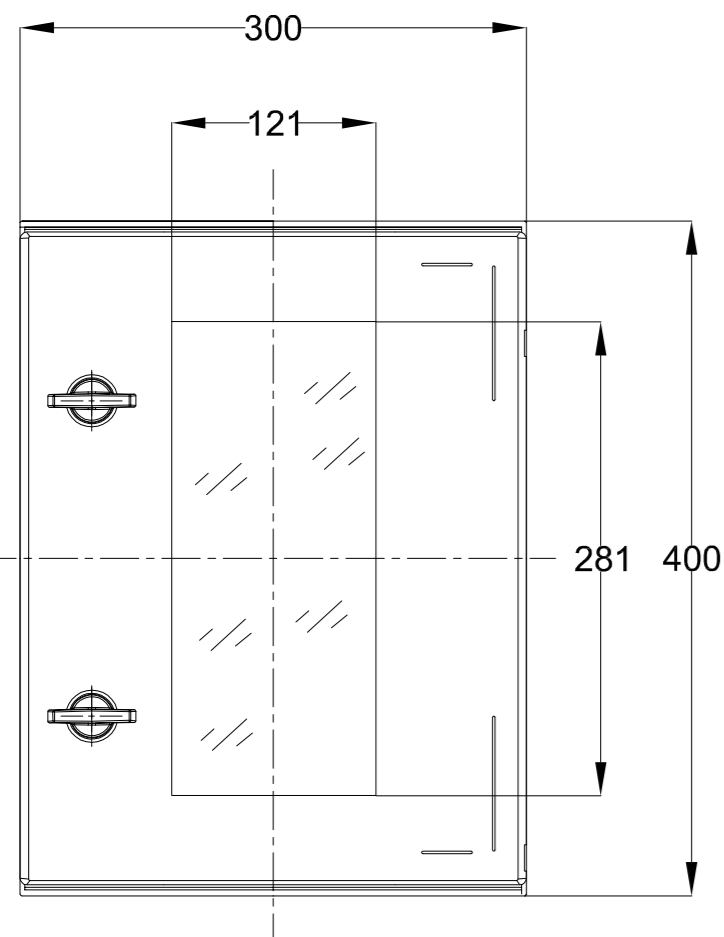
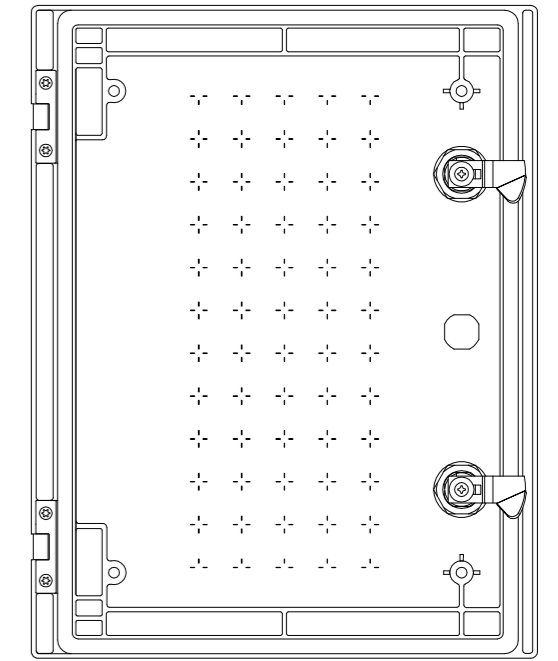
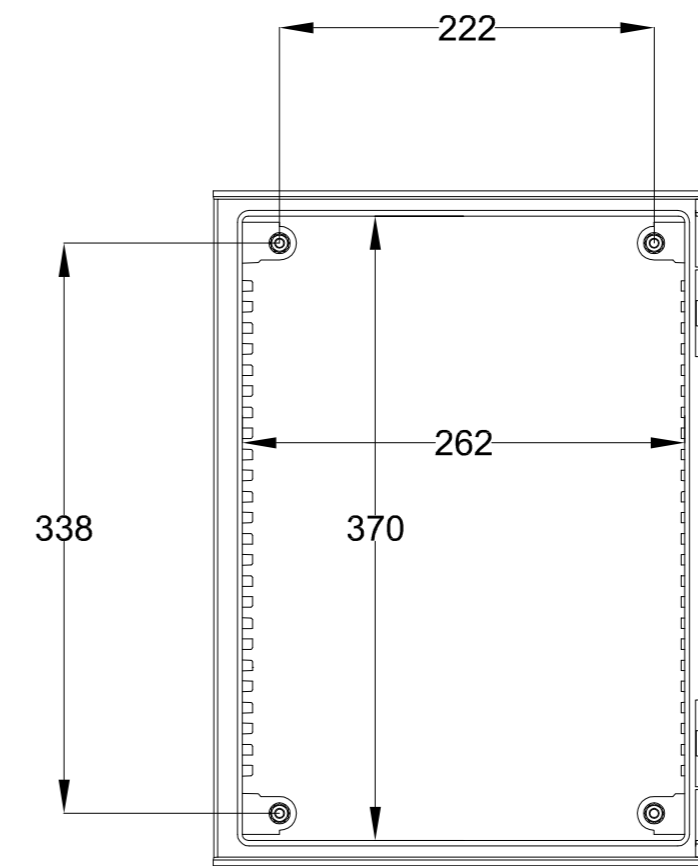
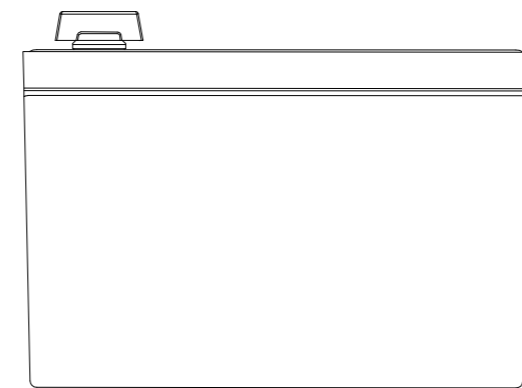


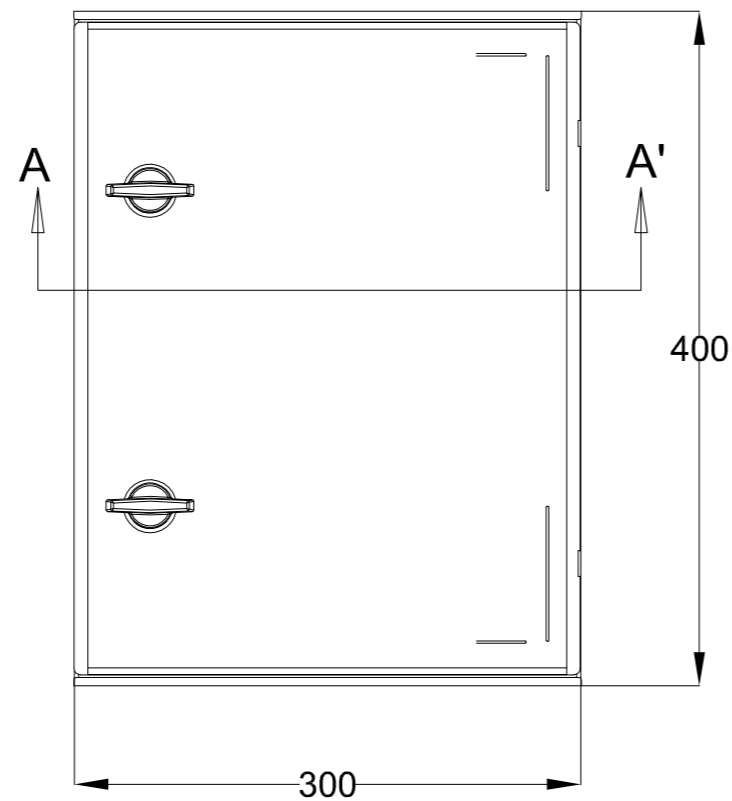
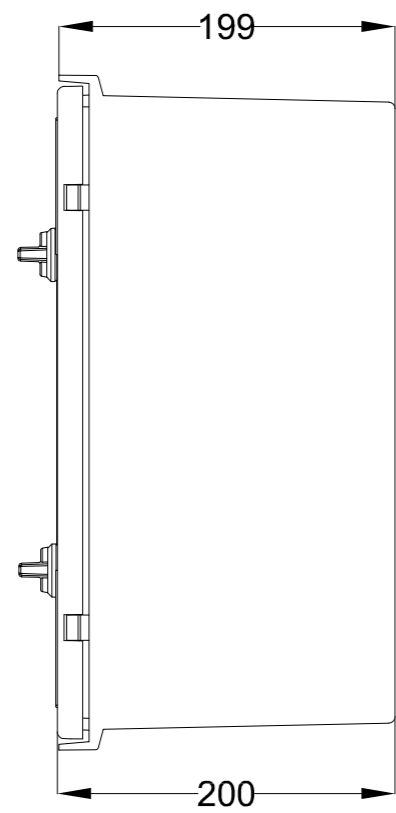
	D	E
PPL4030	173 mm	4 mm
PML4030	175 mm	2 mm
PBL4030	173 mm	4 mm



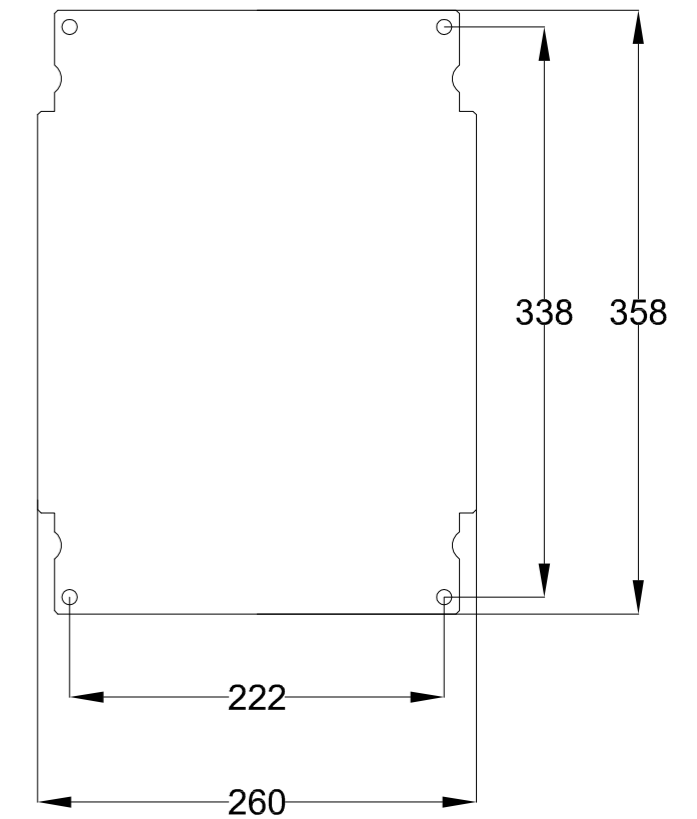
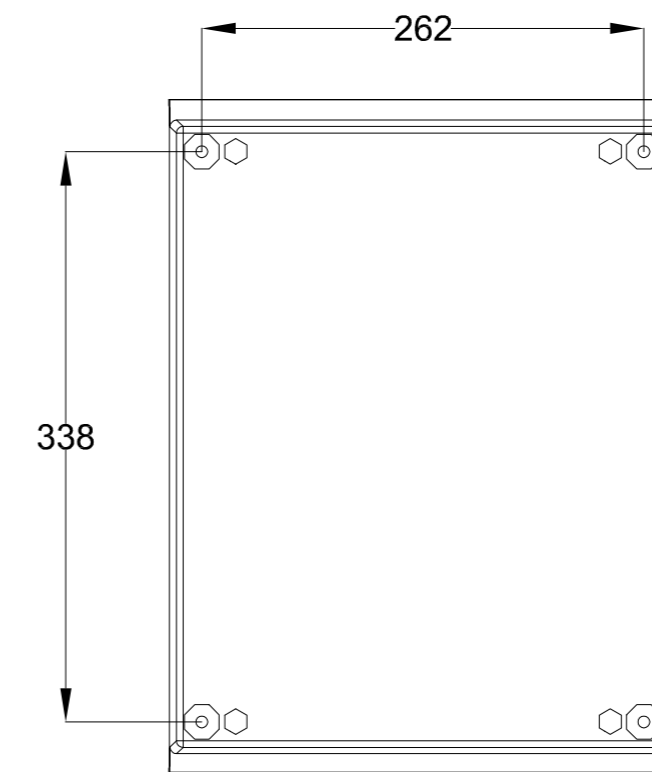
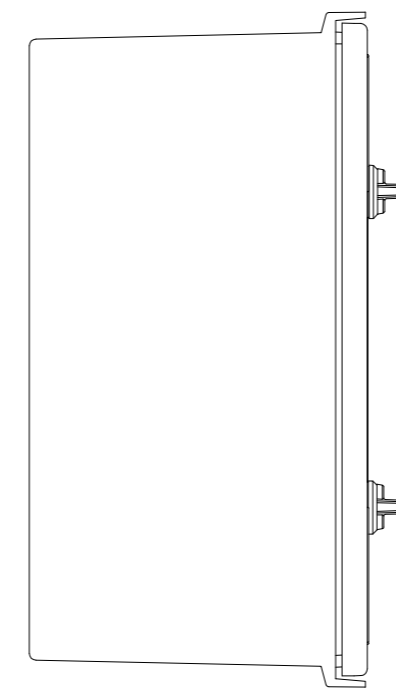
SEC. A-A'



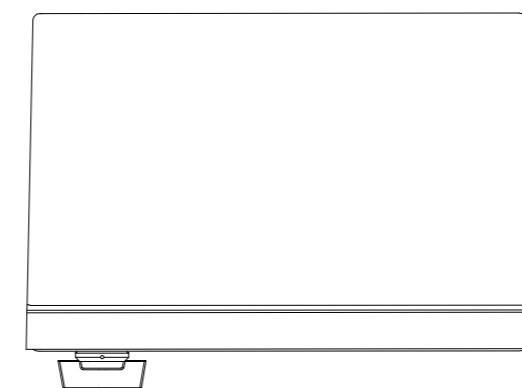
POL403020PT



POL403020



Suministrado sin placa de montaje
Supplied without mounting plate
REF: PPL4030 PML4030 PBL4030



MODIFICADO / MODIFIED	NOMBRE / NAME	FECHA / DATE	Nº EDIC. / MODIF.	DESCRIPCION DEL CAMBIO / CHANGE DESCRIPTION	PROYECTO / PROJECT
FIRMA / SIGNATURE	C.VICENTE	03/02/2016		DESCRIPCION / DESCRIPTION	POLIESTER
DIGITAL	J.P.VERA	03/02/2016		POL403020 POL403020PT	SUSTITUYE / REPLACE
APROBADO / CHECKED	TOLERANCIAS GENERALES / GENERAL TOLERANCES			CODIGO DE PLANO / DRAWING CODE	EDICION / EDITION
DIBUJADO / DRAWN	HOJA 1 DE 1 / SHEET 1 OF 1			699.06.002	Nº 1
	TAMAÑO / ESCALA / SIZE / SCALE			EN 22768-mK	
	www.ide.es			A2 1:1	