

SCHEDA TECNICA

A07-5Y

Serie Pistoni Standard

LEGAL DISCLAIMER:

Sebbene Frascold abbia fatto ogni sforzo al momento della pubblicazione per assicurare l'accuratezza delle informazioni qui fornite, le specifiche e le prestazioni dei prodotti possono essere soggette a modifiche senza preavviso. Potete trovare le informazioni più aggiornate nel nostro Software di Selezione Prodotti FSS3 al link: https://www.frascold.it/en/download/software/fss_3_frascold_selection_software.



Dati tecnici - A07-5Y

Numero di pistoni		2
Potenza motore nominale	HP	1
Potenza motore nominale	kW	0,5
Spostamento volumetrico @ (1450 rpm - 50 Hz)	m ³ /h	4,9
Spostamento volumetrico @ (1740 rpm - 60 Hz)	m ³ /h	5,9
Alimentazione	V/ph/Hz/Connection	400/3/50/DOL-STAR
MRA	A	2,7
LRA	A	10,7
LRA DOL	A	null
Alimentazione	V/ph/Hz/Connection	230/3/50/DOL-DELTA
MRA	A	4,7
LRA	A	18,6
LRA DOL	A	null
Massima frequenza	Hz	87
Minima frequenza	Hz	30
Peso netto	kg	36
Lubrificante		FRASCOLD POE32
Carica di olio	l	1
Massima pressione operativa HP	bar	30
Massima pressione statica BP	bar	20,5
Parzializzazione	%	100

Accessori Standard - A07-5Y

Rubinetti di aspirazione e scarico con connessioni a saldare

Imballo protettivo adatto al trasporto

Scatola elettrica IP56

Spia/spie olio

Modulo di protezione elettronico INT69

T00ECA01A

Supporti antivibranti (4 pezzi)

Carica protettiva di azoto

Accessori Opzionali - A07-5Y

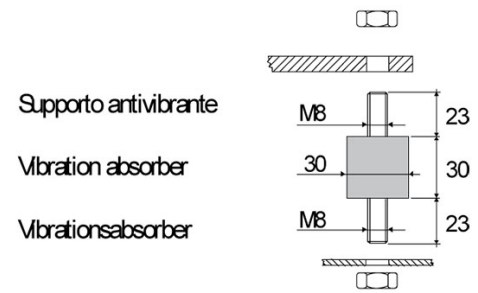
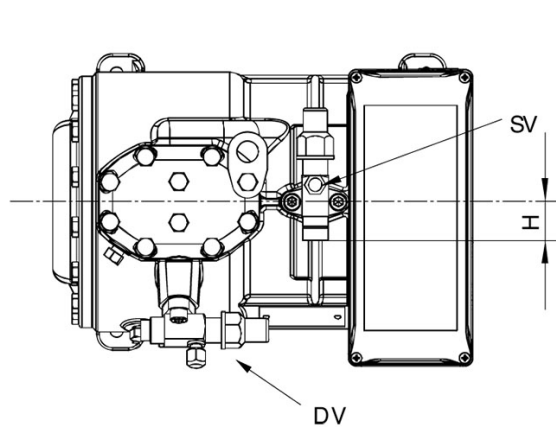
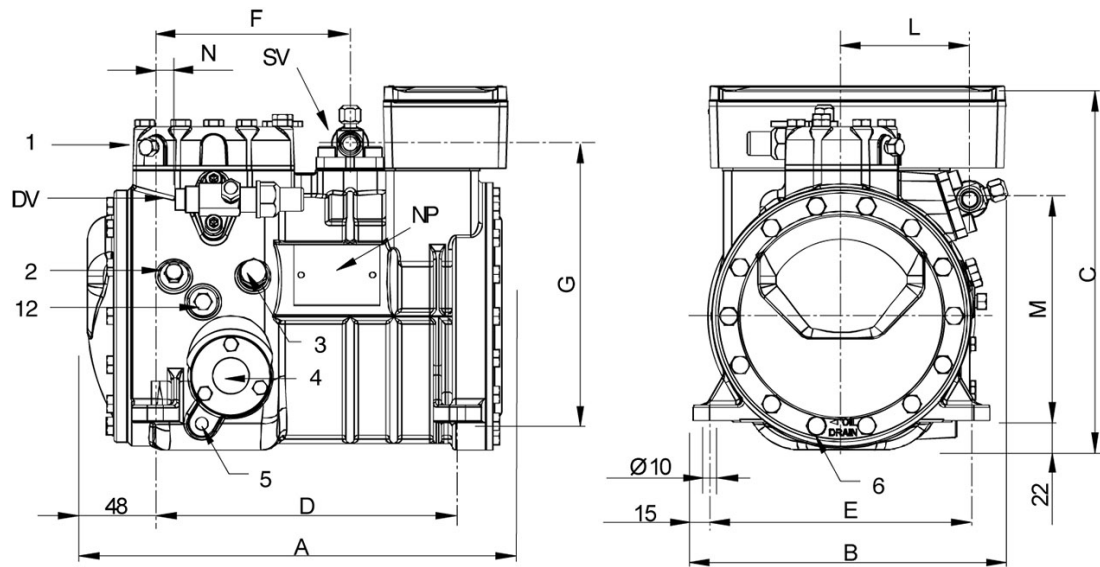
Motore voltaggio speciale

Resistenza riscaldamento olio

Motoventilatore raffreddamento supplementare

Kit adattatore per equalizzazione olio

Vernice speciale



Posizione e collegamenti:

SV: Rubinetto di aspirazione	mm	16
SV: Rubinetto di aspirazione	inch	5/8"
DV: Rubinetto di compressione	mm	12,7
DV: Rubinetto di compressione	inch	1/2"
A: Lunghezza	mm	317
B: Larghezza	mm	237
C: Altezza	mm	275
D: Interassi di fissaggio	mm	234
E: Interassi di fissaggio	mm	194
F: Rubinetto di aspirazione	mm	150
G: Rubinetto di aspirazione	mm	209
H: Rubinetto di aspirazione	mm	29
L: Rubinetto di compressione	mm	97
M: Rubinetto di compressione	mm	167
N: Rubinetto di compressione	mm	18
1: Attacco alta pressione		1/8" NPT
2: Attacco bassa pressione		1/8" NPT
3: Tappo carica olio		1/4" GAS
4: Spia livello olio		-
5: Sede resistenza carter		-
6: Tappo scarica olio		M8 x 22
12: Tappo ritorno olio		1/8" NPT
NP: Targhetta		-