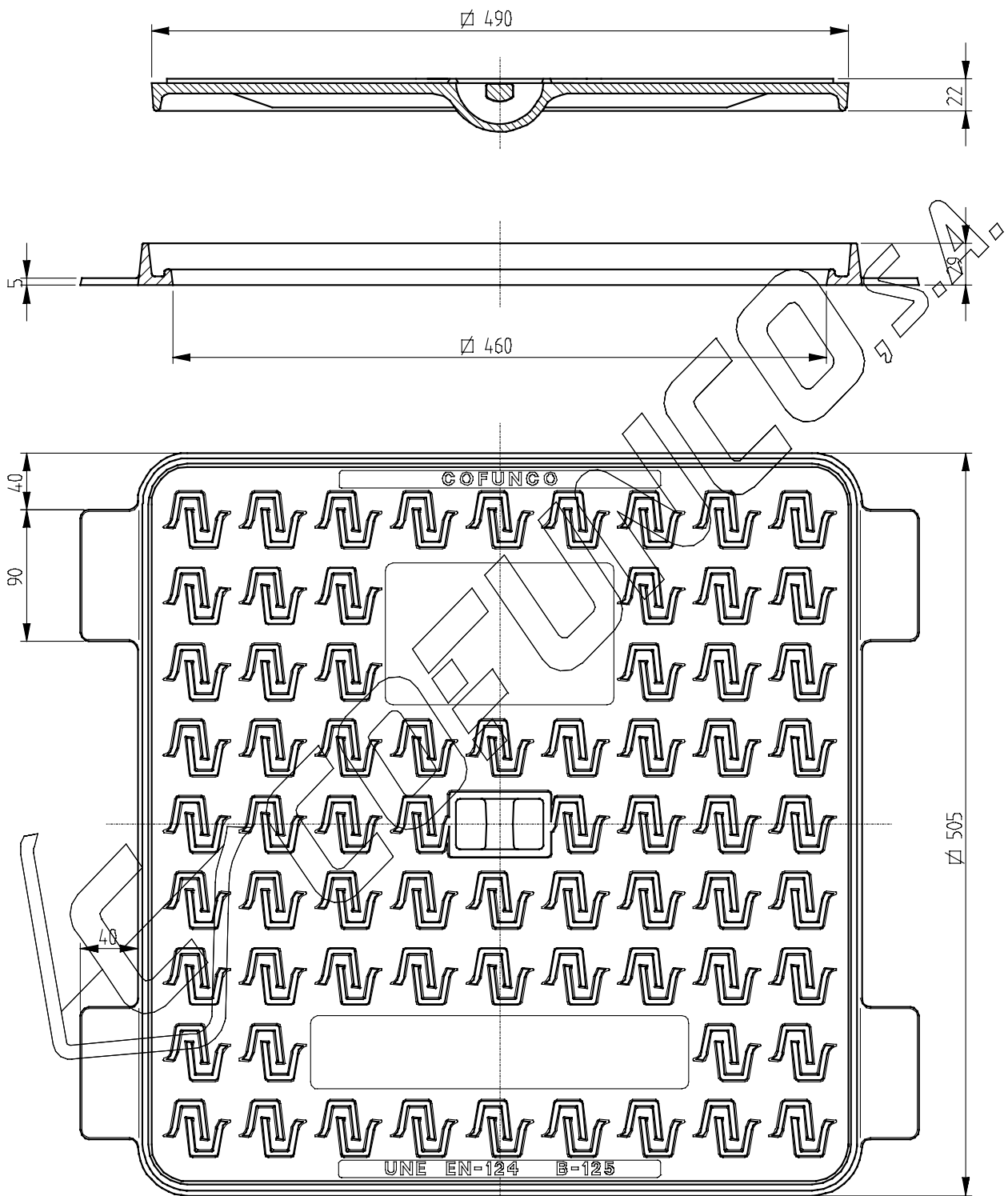


COFUNCO, se reserva el derecho a cambiar o modificar sin previo aviso cualquiera de las características de sus productos. La información incluida en el presente documento es confidencial e intransferible y no debe ser modificada salvo autorización expresa de su titular.



COFUNCO, S.A.

TAPA Y MARCO DE REGISTRO

	FECHA	NOMBRE	ESC.	MAT.: Fund. DUCTIL	PESO PIEZA ≈	Kg.	Nº. 3146 T
DIBUJADO	02-02-98	A.Ortega	-/-	CLASIFIC.: B-125	CLIENTE:		Nº. 3146 M
MODIFICADO	18-06-03	A.Ortega					
MODIFICADO							



DIBUJO REALIZADO POR ORDENADOR
NO MODIFICAR MANUALMENTE