

LAVAJOS DE EMERGENCIA

Lava-ojos de emergencia mural

- Equipo lava-ojos de emergencia mural de gran caudal a baja presión con válvula de paso total, apertura automática instantánea y cierre manual de accionamiento mediante palanca lateral.
- Color verde RAL 6029.
- Adecuado para industrias, talleres, laboratorios y en general allí donde exista para el personal riesgo de daños por acción del fuego, ácidos, reactivos, productos petrolíferos, materiales radioactivos o cualquier otro elemento contaminante.
- Conforme a la normativa europea CE.



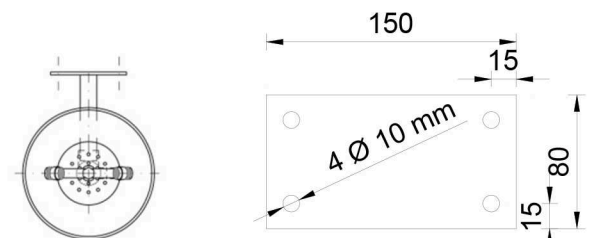
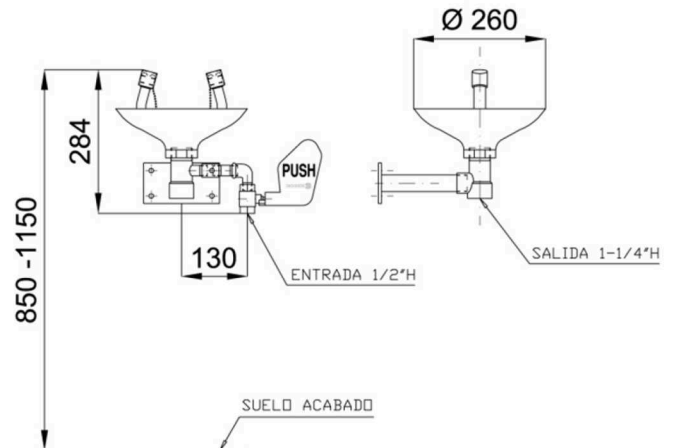
COMPONENTES Y CARACTERÍSTICAS TÉCNICAS

- Recogedor de lava-ojos de polipropileno color verde.
- Construido de acero zincado con recubrimiento de pintura epoxi.
- Piezas de conexión de latón.
- Presión del suministro de agua mínimo 1,5 bar – máximo 5 bar.
- Caudal de agua: 14 l/min \pm 10%.
- Entrada de agua: rosca de 1/2".
- Salida de agua: rosca de 1+1/4".

TEXTO SUGERIDO PARA PRESCRIPCIÓN

Lavaojos de emergencia mural o equivalente, de gran caudal a baja presión con válvula de paso total, apertura automática instantánea y cierre manual de accionamiento automático mediante palanca lateral. Cuerpo construido de acero zincado con recubrimiento de pintura epoxi color verde, recogedor del lava-ojos de polipropileno color verde.

ESQUEMA DIMENSIONAL



DIMENSIONES EN mm

PLETINA ANCLAJE

