

Bombas monocelulares autoaspirantes con prefiltro. Piscinas

Aplicaciones

Recirculación y filtración de agua en piscinas pequeñas y medianas. Completamente silenciosas.

Materiales

Cuerpo bomba, pie bomba, rodete, soporte sello y difusor en tecnopolímero.

Eje motor en acero inoxidable AISI 431.

Cierre mecánico especial en AISI 316.

Carcasa motor en aluminio.

Juntas en NBR.

Rodamientos hasta 160 °C.

Motor

Protección IP 55, con ventilación exterior.

Monofásicos 1 x 230 V, con protector

termoamperimétrico incorporado

y su correspondiente condensador.

Condensador P2 de 10.000 horas.

Equipamientos

Aspiración e impulsión: racores para encolar Ø 50 mm.

NUEVO DISEÑO
NUEVOS MATERIALES
ULTRASILENCIOSA
AUTOASPIRANTE 4m
GARANTÍA EXTENDIDA



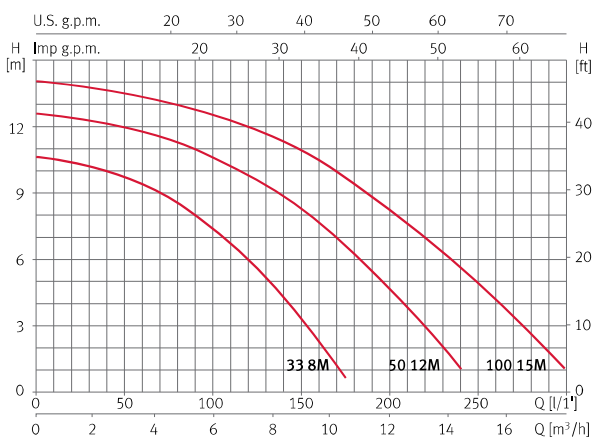
Consultar condiciones en la página 161

Tabla de funcionamiento hidráulico y precios

Modelo	I [A]	P1 [kW]	P2		c [μF]	* Vol. piscina [m³]	l/min										1~230 V (modelo M)	
	1~230 V	1~230 V	[kW]	[HP]			25	50	75	100	150	200	250	290	Código	PVP €		
SILEN I 33 8M	2	0,45	0,25	0,33	12	65	10,2	9,7	8,6	7,2	3,2					203144	282,00	
SILEN I 50 12M	2,8	0,65	0,37	0,5	12	75	12,3	11,9	11,3	10,5	8,1	4,6				203145	284,00	
SILEN I 100 15M	3,8	0,85	0,75	1	12	85	13,8	13,3	13	12,5	10,8	8,1	4,8	1,8		203146	300,00	

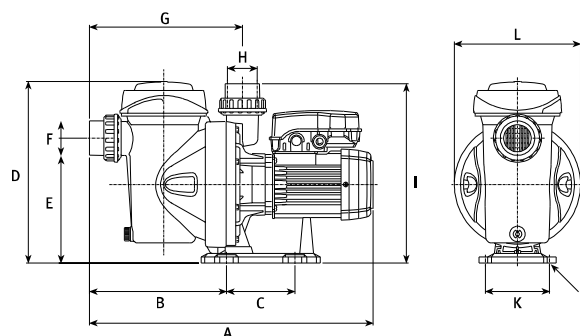
(*) Volumen piscina (m³): Calculado a partir del caudal ideal para 8 horas de recirculación

Curvas de funcionamiento a 2900 rpm



Dimensiones y pesos

Modelo	A	B	C	D	E	F	G	H	I	J	K	L	Kg
SILEN I 33 8M	438,5	191,5	115	304	210	2 1/4"	221	2 1/4"	264	Ø9	108	Ø212	8,9
SILEN I 50 12M	438,5	191,5	115	304	210	2 1/4"	221	2 1/4"	264	Ø9	108	Ø212	10,2
SILEN I 100 15M	438,5	191,5	115	304	210	2 1/4"	221	2 1/4"	264	Ø9	108	Ø212	10,9



Bombas monocelulares autoaspirantes con prefiltro. Piscinas

Aplicaciones

Recirculación y filtración de agua en piscinas pequeñas y medianas. Completamente silenciosas.

Materiales

Cuerpo bomba, pie bomba, rodete, soporte sello y difusor en tecnopolímero.

Eje motor en acero inoxidable AISI 431.

Cierre mecánico especial en AISI 316.

Carcasa motor en aluminio.

Juntas en NBR.

Rodamientos hasta 160 °C.

Motor

Protección IP 55, con ventilación exterior.

Monofásicos 1 x 230 V, con protector termoamperimétrico incorporado

y su correspondiente condensador.

Condensador P2 de 10.000 horas.

Equipamientos

Aspiración: racor para encolar Ø 63 mm y racor adaptador para encolar Ø 63-50 mm.

Impulsión: racor para encolar Ø 50 mm.



NUEVO DISEÑO
NUEVOS MATERIALES
ULTRASILENCIOSA
AUTOASPIRANTE 4m
GARANTÍA EXTENDIDA
MEJOR RENDIMIENTO
HIDRÁULICO



HIDROMASAJE - PISCINAS



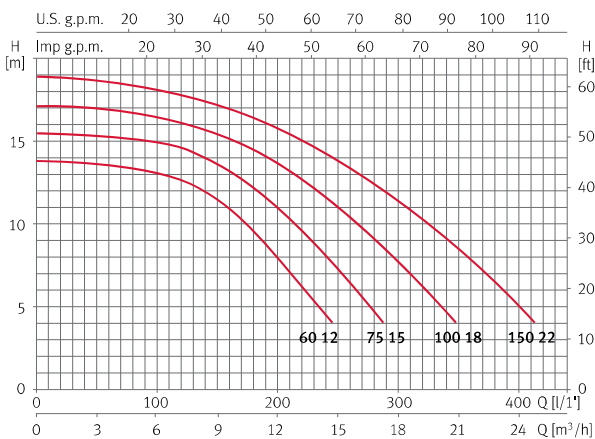
Consultar condiciones en la página 161

Tabla de funcionamiento hidráulico y precios

Modelo	I [A]			P1 [kW]		P2		c	* Vol. piscina [m³]	l/min	mca								1~230 V (modelo M)		3~400 V (modelo T)	
	1~230 V	3~230 V	3~400 V	1~230 V	3~400 V	[kW]	[HP]				[µF]	40	80	120	160	215	265	325	400	Código	PVP €	Código
SILEN S 60 12	3,7	2,4	1,4	0,8	0,8	0,44	0,6	16	90		13,6	13,2	12,6	10,9	6,7			203147	365,00	203151	365,00	
SILEN S 75 15	5,5	3,3	1,9	1,2	1,0	0,55	0,75	16	110		15,2	15	14	13,1	9,9	6		203148	376,00	203152	376,00	
SILEN S 100 18	6,0	3,8	2,2	1,4	1,2	0,75	1,0	16	125		16,9	16,5	16	15	12,9	10	5,9	203149	387,00	203153	387,00	
SILEN S 150 22	7,1	4,8	2,8	1,6	1,6	1,1	1,5	25	150		18,6	18,2	17,7	16,9	15,1	13	10	203150	454,00	203154	454,00	

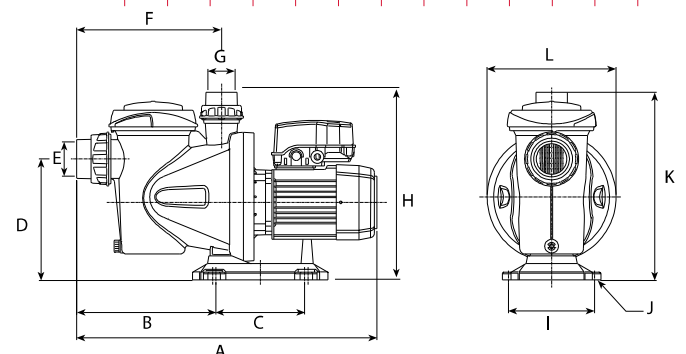
(*) Volumen piscina (m³): Calculado a partir del caudal ideal para 8 horas de recirculación

Curvas de funcionamiento a 2900 rpm



Dimensiones y pesos

Modelo	A	B	C	D	E	F	G	H	I	J	K	L	Kg
SILEN S 60 12	495	211	170	225	2 3/4"	225	2 1/4"	308	159	Ø9	319	238	8,9
SILEN S 75 15	495	211	170	225	2 3/4"	225	2 1/4"	308	159	Ø9	319	238	10,2
SILEN S 100 18	495	211	170	225	2 3/4"	225	2 1/4"	308	159	Ø9	319	238	10,9
SILEN S 150 22	495	211	170	225	2 3/4"	225	2 1/4"	308	159	Ø9	319	238	13,5



Bombas monocelulares autoaspirantes con prefiltro. Piscinas

Aplicaciones

Recirculación y filtración del agua de piscinas.
Completamente silenciosas.

Materiales

Cuerpo bomba, pie bomba, difusor, impulsor y soporte sello en tecnopolímero.

Eje motor en acero inoxidable AISI 431.

Cierre mecánico especial en AISI 316.

Carcasa motor en aluminio.

Juntas en NBR.

Rodamientos hasta 160°C.

Motor

Asíncrono, dos polos.

Protección IP 55.

Aislamiento clase F.

Servicio continuo.

Versión monofásica con protector térmico incorporado.

Condensador P2 de 10.000 horas.

Equipamientos

Se suministra con racores de aspiración e impulsión para encolar Ø 63 mm.

NUEVO DISEÑO
NUEVOS MATERIALES
ULTRASILENCIOSA
AUTOASPIRANTE 4m
GARANTÍA EXTENDIDA



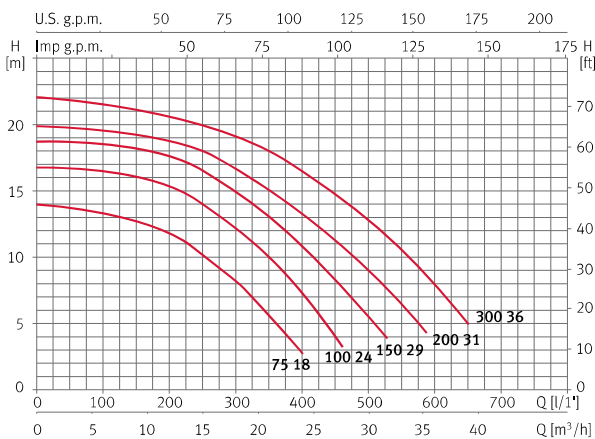
Consultar condiciones en la página 161

Tabla de funcionamiento hidráulico y precios

Modelo	I [A]			P1 [kW]		P2		c	* Vol. piscina [m³]	l/min	m³/h								1~230 V (modelo M)		3~400 V (modelo T)	
	1~230 V	3~230 V	3~400 V	1~230 V	3~400 V	[kW]	[HP]				[µF]	100	150	250	350	450	500	550	650	Código	PVP €	Código
SILEN S2 75 18	4,5	3,8	2,2	1,0	1,0	0,55	0,75	25	110	m³/h	13,2	12,8	10	5,5				203155	506,00	203160	506,00	
SILEN S2 100 24	7	4,8	2,8	1,5	1,6	0,92	1,25	25	150		16,5	16	14,2	10	4			203156	546,00	203161	522,00	
SILEN S2 150 29	8,5	5,3	3,1	1,9	1,9	1,1	1,5	25	180		18,5	18,2	16,5	13	8,2	5,5		203157	568,00	203162	524,00	
SILEN S2 200 31	9,7	6,5	3,8	2,2	2,2	1,5	2,0	30	200		19,5	19,1	18	15	11,1	9	6,3	203158	596,00	203163	549,00	
SILEN S2 300 36	12,5	8,6	5	2,8	2,6	2,2	3,0	60	240		21,5	21	19,9	18	14,9	12,9	10,3	203159	741,00	203164	576,00	

(* Volumen piscina (m³): Calculado a partir del caudal ideal para 8 horas de recirculación

Curvas de funcionamiento a 2900 rpm



Dimensiones y pesos

Modelo	A	B	C	D	E	F	G	H	I	Kg
SILEN S2 75 18	623,5	222	272	285	188	268	Ø13	2 3/4"	326,5	14
SILEN S2 100 24	623,5	222	272	285	188	268	Ø13	2 3/4"	326,5	15
SILEN S2 150 29	623,5	222	272	285	188	268	Ø13	2 3/4"	326,5	18
SILEN S2 200 31	623,5	222	272	285	188	268	Ø13	2 3/4"	326,5	21
SILEN S2 300 36	623,5	222	272	285	188	268	Ø13	2 3/4"	326,5	23

