

189/P

Collarín específico de toma carga con esfera integrada

Utilización en cualquier tubería de PE, PVC y PVC orientado (ver campo de aplicación)
Collarín DN63 a 200 – DN40 salida hembra 2"

DESCRIPCIÓN DEL PRODUCTO

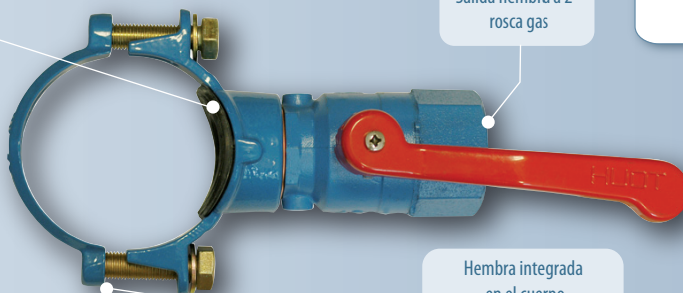
Collarín con válvula integrada
Permite eliminar el registro

Campo de aplicación

	PVC-O		PE80 PN10 a PN16
	PVC PN10 a PN 25		PE100 PN10 a PN16

Junta de estanqueidad perfilada y centrada garantizando el paso total.
Compensa la posible depresión del tubo.

Salida hembra a 2" rosca gas



+ Producto

Solución de acometida monobloc
· Collarín específico para tubos de plástico
· Obturador a bola spheruo
· Salida rosca hembra 2"

Hembra integrada en el cuerpo
= 1 sola llave de apriete
Se elimina el efecto de gripaje
Existe en tornillería Inox

INDICACIÓN DEL DIÁMETRO EN EL MEDIO COLLARÍN INFERIOR

Obturador esférico integrado con las mismas propiedades que una válvula SPHERUO

Taladro hasta Ø36mm

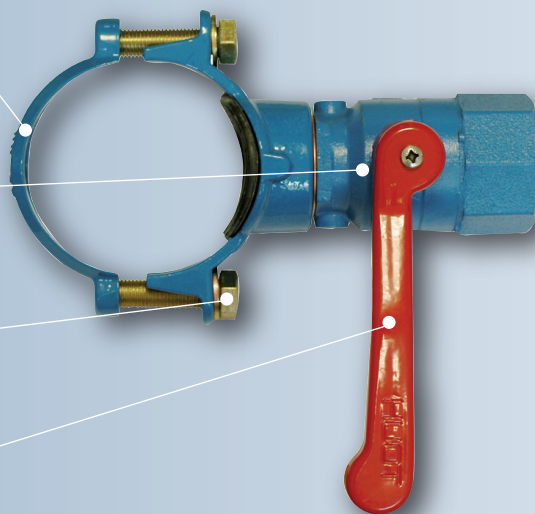
Para realizar tomas en cualquier posición; lateral, vertical a 45°

Protección anticorrosión mediante recubrimiento epoxi

Obturador ¼ de vuelta; cierre a derechas.

Verificación del par de apriete mediante llave dinamométrica. Se indica el par de apriete en la etiqueta.

Maniobra con manecilla que se retira posteriormente



A recordar...

- > Solución de toma en carga monobloc con válvula integrada y salida rosca hembra gas
- > Concepto específico para tuberías plásticas
- > La junta perfilada optimiza la conexión de tubo-collarín en caso de depresión
- > Accionable mediante manecilla extraíble
- > Diámetro exterior de DN63 a 200; DN40 salidas 2"

PROTECCIÓN
EPOXI
ÓPTIMA

JUNTA
PERFILADA

PRESIÓN
16
BARES

ACCIONABLE
MANECILLA
1/4 de vuelta

1 SOLA LLAVE
DE APRIETE
x1

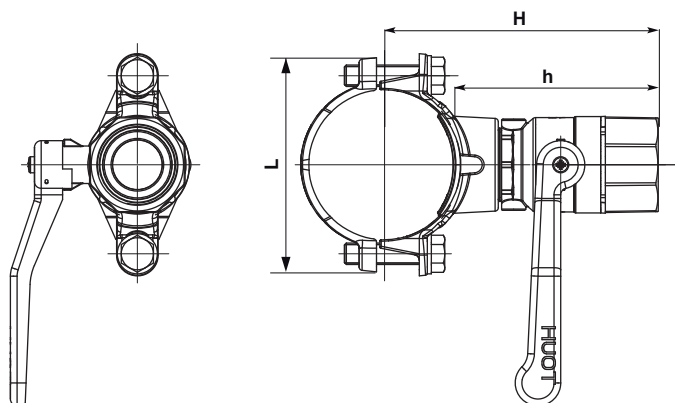
FABRICADO
EN
FRANCIA

Collarín específico de toma carga con esfera integrada

Utilización en cualquier tubería de PE, PVC y PVC orientado (ver campo de aplicación)
Collarín DN63 a 200 – DN40 salida hembra 2"

189/P

ESPECIFICACIONES TÉCNICAS



Referencia	DN	Salida hembra (pulgadas)	L (mm)	H (mm)	h (mm)	Peso (kg)	Tornillería estándar 2 torn.
189.P6350	63	2"	130	190	120	2,850	M12x45
189.P9050	90	2"	145	200	120	3,060	M16x65
189.P11050	110	2"	170	210	120	3,110	M16x65
189.P12550	125	2"	185	220	120	3,130	M16x65
189.P16050	160	2"	210	230	120	3,340	M16x80
189.P20050	200	2"	252	260	120	3,480	M16x80

Cuerpo	fundición GJS - NF EN 1563
Válvula	latón EN12164 / EN 12168 con recubrimiento epoxi.
Obturador	bola , latón niquelado y cromado EN12164 / EN 12168
Junta de estanqueidad (asiento esfera)	PTFE
Junta de estanqueidad (collarín)	caucho NF EN 681-1 temperatura del fluido inferior a 40°C
Rosca	rosca de paso gas de 2" ISO 228-1
Manecilla	acero con recubrimiento de epoxi
Tornillo de bloqueo	tornillo hexagonal en acero inoxidable clase A2 (304)
Tornillería	acero cincado bicromatado NF EN 25-032
Protección anti corrosión	epoxi, espesor medio de 120 micras

Test de resistencia mecánica según protocolo HUOT: 150Nm. Test de corrosión según la norma ISO 9227:1991. Test del conjunto y del obturador según norma NF E 29-311 ISO 5208. Los certificados de ensayo realizados según las normas en vigor están disponibles bajo demanda.

Todos nuestros productos son reciclables

