

389/P

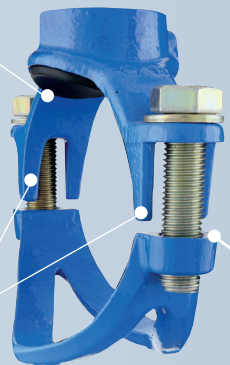
Collarín específico de toma con salida rosca gas

Utilización en tuberías PE y PVC, PN ≥ 10 bares de diámetros exteriores de 63 a 200mm (ver campo de aplicación)

DESCRIPCIÓN DEL PRODUCTO

- Concepción > Collarín específico para conducciones serie ISO
 > Tope de seguridad que evita el exceso de apriete
 > Perfecta adherencia en toda la zona de contacto perimetral de la tubería.

Garantía de estanqueidad entre la canalización y el collarín, asegurada por la junta de seguridad perfilada integrada y centrada en el cabezal.



+ Producto

Seguridad de instalación gracias a los topes del medio collarín superior, evitando así todo exceso de apriete, en particular en los tubos delgados

Hembra integrada en el cuerpo
 =
 1 sola llave de apriete
 Se elimina el efecto de gripaje
 Existe en tornillería Inox.

Campo de aplicación*

 PVC-Orientado	 PE80 PN12,5 a PN16
 PVC PN10 a PN25	 PE100 PN10 a PN16

 * Para tuberías de espesores delgados, la utilización de collarines P es muy recomendable

Indicación del diámetro en el medio collarín inferior

ZOOM

Detalle de la junta

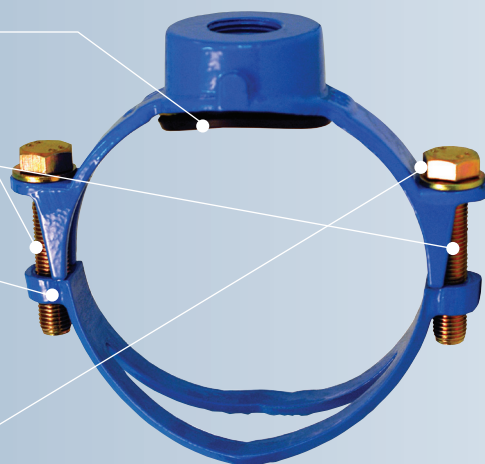


Junta perfilada

Colocación con dos tornillos.
Facilidad de montaje.

Protección anticorrosión mediante recubrimiento epoxi 300µm

Verificación del par de apriete mediante llave dinamométrica.
Se indica el par de apriete en la etiqueta.



A recordar...

- > Collarín de toma específico plástico con rosca gas
- > Junta de seguridad perfilada y encastada que asegura estanqueidad entre tubo y collarín
- > Tope de seguridad que evita la ovalización de los tubos delgados
- > Diámetro exterior de 63 a 200mm

EPOXI
300
micras

PRESIÓN
16
BARES

COLLARÍN DE
SEGURIDAD


1 SOLA LLAVE
DE APRIETE
x1 

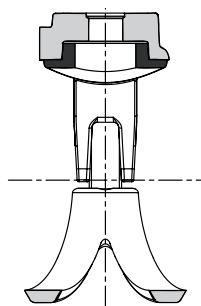
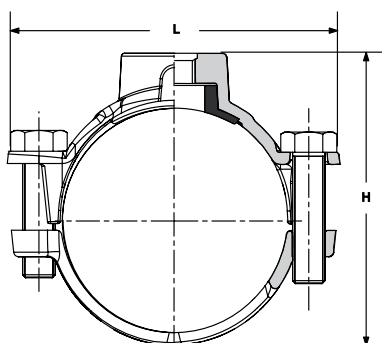
FABRICADO
EN
FRANCIA 

Collarín específico de toma con salida rosca gas

Utilización en tuberías PE y PVC, PN ≥ 10 bares de diámetros exteriores de 63 a 200mm
(ver campo de aplicación)

389/P

ESPECIFICACIONES TÉCNICAS



Referencia	DN	Rosca (pulgadas)	L (mm)	H (mm)	Peso (kg)	Tornillería Cincada Bicromatada 2 torn.
389.P1563	63	1/2"	127	101	1,100	M12x45
389.P2063		3/4"				
389.P2663		1"				
389.P3363		1"1/4				
389.P4063		1"1/2				
389.P5063		2"				
389.P1575	75	1/2"	138	111	1,300	M16x65
389.P2075		3/4"				
389.P2675		1"				
389.P3375		1"1/4				
389.P4075		1"1/2				
389.P5075		2"				
389.P1590	90	1/2"	148	125	1,300	M16x65
389.P2090		3/4"				
389.P2690		1"				
389.P3390		1"1/4				
389.P4090		1"1/2				
389.P5090		2"				
389.P15110	110	1/2"	166	145	1,300	M16x65
389.P20110		3/4"				
389.P26110		1"				
389.P33110		1"1/4				
389.P40110		1"1/2				
389.P50110		2"				
389.P15125	125	1/2"	181	160	1,350	M16x65
389.P20125		3/4"				
389.P26125		1"				
389.P33125		1"1/4				
389.P40125		1"1/2				
389.P50125		2"				
389.P15140	140	1/2"	196	175	1,400	M16x70
389.P20140		3/4"				
389.P26140		1"				
389.P33140		1"1/4				
389.P40140		1"1/2				
389.P50140		2"				
389.P15160	160	1/2"	216	195	1,500	M16x80
389.P20160		3/4"				
389.P26160		1"				
389.P33160		1"1/4				
389.P40160		1"1/2				
389.P50160		2"				
389.P15200	200	1/2"	256	235	1,600	M16x80
389.P20200		3/4"				
389.P26200		1"				
389.P33200		1"1/4				
389.P40200		1"1/2				
389.P50200		2"				

Cuerpo	fundición GJS - NF EN 1563
Rosca	Rosca de paso gas ISO 228-1
Junta de estanqueidad	Caucho NF EN 681-1 temperatura del fluido inferior a 40°C
Tornillería	Acero cincado bicromatado NF EN 401X / variante: acero inoxidable clase A2 (304) Par de apriete recomendado 50Nm
Protección anti corrosión	epoxi, espesor medio de 300 micras

Test de resistencia mecánica según protocolo HUOT. Test de estanqueidad con apriete de tornillos al par de apriete recomendado (50Nm): máximo a 1,5 PFA del tubo + 5 bares / 2 horas, (PFA 16 bares máximo) y posteriormente depresión a -0,8 bares/ 2 horas (EN12842).

Los certificados de ensayo realizados según las normas en vigor están disponibles bajo demanda.

Todos nuestros productos son reciclables

