

Unión universal AVK hasta 16 bar
Para tubos de fundición gris, fundición dúctil, acero, uPVC y fibrocemento

Uso:

Para agua, líquidos neutros a un máximo de 70°C
 Desviación angular total 8 grados

Agua: Presión de trabajo máxima 16 bar

Sin anillo de tracción

Ensayos:

Agua: 1,5 x PN (con agua)

Certificados:

Todos los materiales están certificados por WRC
 Caucho EPDM certificado por DVGW/KTW

Materiales:

Cuerpo y contrabrida Fundición dúctil min.GGG-40, según DIN 1693 (EN-GJS-400: EN 1563:1997)

Revestimiento Resina epoxi aplicada electrolíticamente según DIN 30677

Junta agua EPDM según BS 2494 tipo W

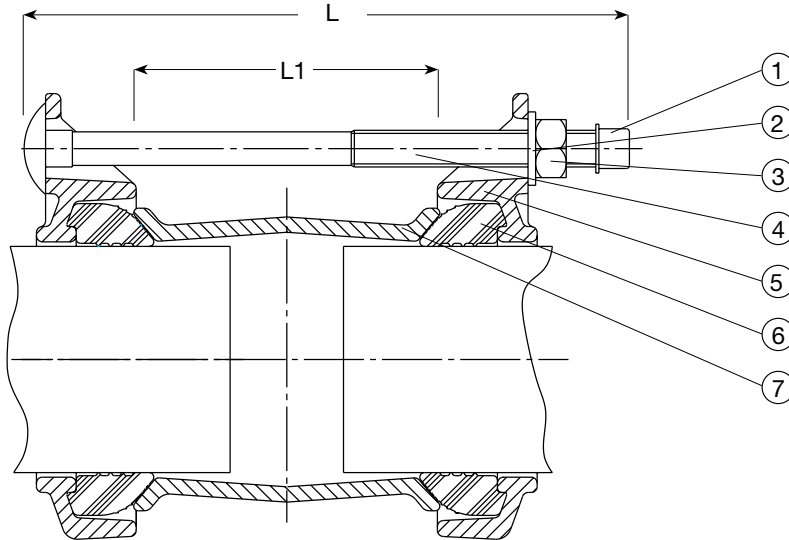
Tornillos, tuercas y arandelas Acero grado 8.8 revestido con sheraplex según WIS 4-52-03 (opcional acero inoxidable A2)



Unión universal AVK hasta 16 bar
Para tubos de fundición gris, fundición dúctil, acero, uPVC y fibrocemento

Despiece:

- | | |
|---------------------------------|----------------|
| 1. Tapón plástico de protección | 5. Contrabrida |
| 2. Arandela | 6. Junta |
| 3. Tuerca | 7. Cuerpo |
| 4. Tornillo | |



Código	DN	L mm	L1 mm	Rango mm	Tornillos	Peso kilos
601-063000-6-100	40	190	100	46-63	2	2,9
601-074000-6-100	50	190	100	57-74	2	2,9
601-085000-6-100	65	190	100	68-85	4	3,9
601-106000-6-100	80	190	100	84-106	4	4,9
601-119000-6-100	100	190	100	99-119	4	5,2
601-133000-6-100	100	190	100	109-133	4	5,5
601-157000-6-100	125	190	100	132-157	4	6,5
601-183000-6-100	150	210	115	157-183	4	7,5
601-201000-6-100	150	210	115	176-201	4	9,0
601-215000-6-100	200	210	115	193-215	4	9,4
601-242000-6-100	200	230	140	218-242	4	11,3
601-268000-6-100	225	230	140	242-268	6	13,4
601-292000-6-100	250	250	160	266-292	6	15,5
601-306000-6-100	250	250	160	280-306	6	14,6
601-327000-6-100	300	250	160	301-327	6	16,4
601-350000-6-100	300	250	160	324-350	6	16,5
601-378000-6-100	350	250	160	352-378	8	19,9
601-396000-6-100	350	250	160	372-396	8	20,3
601-410000-6-100	350	250	160	384-410	8	21,1
601-436000-6-100	400	250	160	410-436	8	21,8
601-462000-6-100	400	250	160	436-462	8	23,5