

FICHA TECNICA

MANILLONS TORRENT

DEPARTAMENTO TECNICO

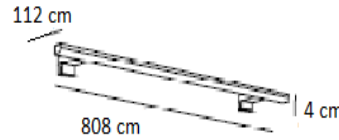
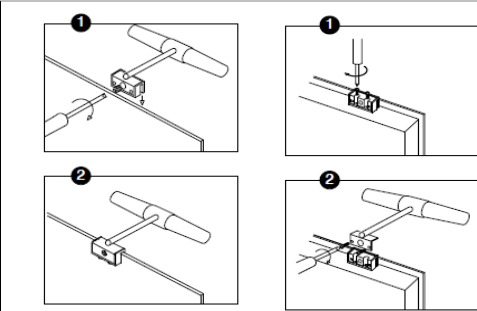
DESCRIPCION: APLIQUE AC-LED CII IP44 **1X15W** 800MM C/M
DEC.CROMO

CODIGO: 7661 02
EAN13 8766102000004

FIJACION A SUPERFICIE:
UNIVERSAL

ESPEJO CRISTAL
MARCO MADERA/ALUMINIO
SOBRE CAMERINO

FOTO:



MATERIALES Y DECORACIONES:

Metal: Al/ABS Decoración: Cromo
Protector: PC

EMBALAJE:	Unidades	Medidas(mm)	Peso(Grs)	Volumen(m3)
Interior:	1	0,035 X 0,12 X 0,815	450	0,001953
Exterior:	10	0,205 X 0,265 X 0,475	7000	0,025804

COMPONENTES QUE LLEVA:
1 Aplique
1 Caja de conexiones
1 Hoja instrucciones
1 Lámpara instalada
1 Transformador instalado
1 Bolsa UTE

REQUISITOS DE FABRICACION PROPIA:

ENTREGA:

CANTIDAD MINIMA: **500-1000** ud **90** Dias

REPUESTOS INCLUIDOS: E17843-Caja de conexión 2P; E26055EI-UTE; E24915EI-Multi

CALIDAD DEL ACABADO GENERAL: ▼▼

1-Trasera: ▼
2-Superior y lateral: ▼▼▼
3-frontal e inferior: ▼▼▼

SIMBOLOS DE CALIDADES

▼ Normal
▼▼ Bueno
▼▼▼ Superior

ALIMENTACION ELECTRICA:

Tension Nominal	Potencia de consumo	Casquillo	Lámpara	Clasificación energética	Conexión a red
220V-240V-50Hz/60Hz	15W	AC LED		A+	Mediante caja conexión 2P IP44

NORMALIZACION Y CLASIFICACION



FUENTE DE LUZ E ILUMINANCIA

Temperatura de color de la luz	Vida de la lámpara	Luxes	Dirección del	Lumen
5700 K	36.000 h	1)2115		4)1270
		2)770		
		3)330		