

FICHA TECNICA

MANILLONS TORRENT

DEPARTAMENTO TECNICO

DESCRIPCION: APLIQUE LED CII IP44 **1X14W** 60 C/M
DEC.CROMO

CODIGO: 7654 02

EAN13

8765402000004

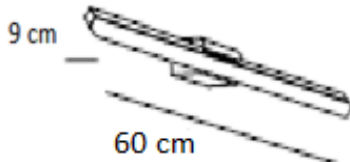
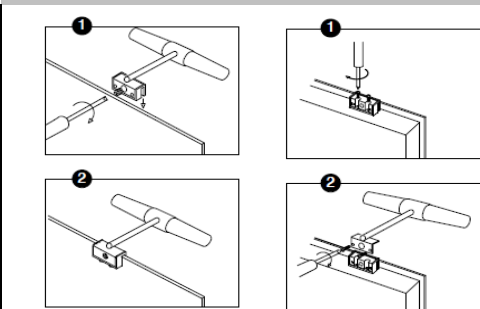
FIJACION A SUPERFICIE:

UNIVERSAL

ESPEJO CRISTAL

PARED

FOTO:



MATERIALES Y DECORACIONES:

Metal: LATÓN

Decoración: Cromo

Protector:

EMBALAJE:	Unidades	Medidas(m)	Peso(Grs)	Volumen(m3)
Interior:	1	0,658 X 0,096 X 0,137	1161	0,008654016
Exterior:	12	0,67 X 0,41 X 0,41	15200	0,112627

COMPONENTES QUE LLEVA:

- 1 Aplique
- 1 Caja de conexiones
- 1 Hoja instrucciones
- 1 Lámpara instalada
- 1 Transformador instalado
- 1 Bolsa UTE

REQUISITOS DE FABRICACION PROPIA:

ENTREGA:

CANTIDAD MINIMA:

500-1000

ud

90

Dias

REPUESTOS INCLUIDOS:

E17843-Caja de conexión 2P; E26055EI-UTE; E24915EI-Multi

CALIDAD DEL ACABADO GENERAL: ▼▼

1-Trasera: ▼

2-Superior y lateral: ▼▼▼

3-frontal e inferior: ▼▼▼

SIMBOLOS DE CALIDADES

▼ Normal

▼▼ Bueno

▼▼▼ Superior

ALIMENTACION ELECTRICA:

Tension Nominal	Potencia de consumo	Casquillo	Lámpara	Clasificación energética	Conexión a red
220V-240V-50Hz/60Hz	14W	LED		A+	Mediante caja conexión 2P IP44

NORMALIZACION Y CLASIFICACION



FUENTE DE LUZ E ILUMINANCIA

Temperatura de color de la luz	Vida de la lámpara	Luxes	Dirección del	Lumen
4500 K	36.000 h	1)		4)1400
		2)		
		3)		

180°