

DOWNLIGHT LUNA LED



Introducción:

El downlight de LED serie LUNA esta fabricado en aluminio y diseñado para una excelente disipación térmica. Dispone de un difusor en policarbonato con un alto grado de transmisión y difusión de la luz. Este producto emplea la tecnología LED de última generación, con un bajo consumo, alta luminosidad y un excelente ratio lumen/W. En comparación con las lámparas fluorescentes compactas actuales tiene un bajo consumo de energía y un elevado número de horas de vida.

Ideal para instalaciones en oficinas, salones, hoteles, supermercados, aeropuertos etc

Características:

Alimentación red 100-240V~ 50/60Hz

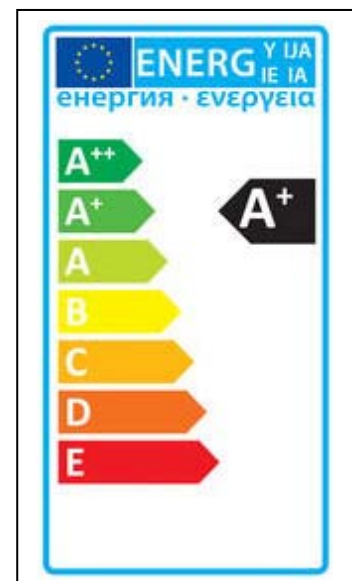
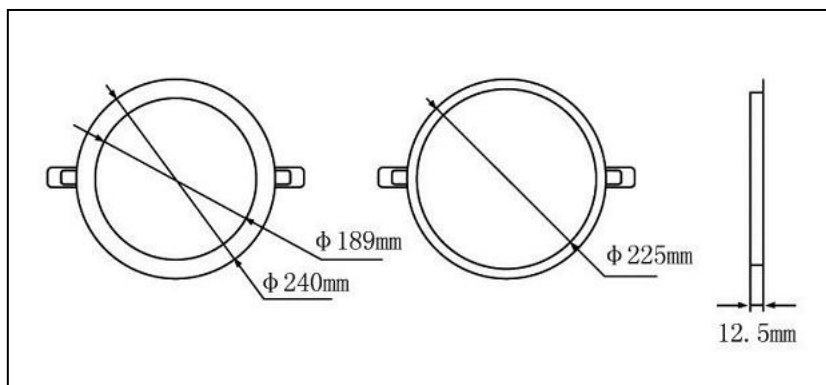
Temperatura de color: 4000K / 6000K

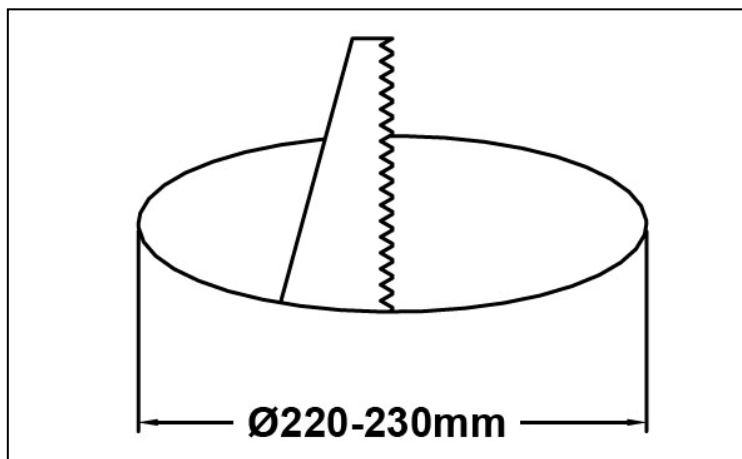
Temperatura ambiente: -20°C ~ 60°C

Angulo de apertura: 120°

MODELO	IP	CONSUMO	LUMENES	LAMPARA	AUTONOMIA	BATERIA
LUNA LED-18	42	18W	1600	LED 2835 SMD		
LUNA LED-24	42	24W	2000	LED 2835 SMD		
LUNA LED-18 EM	42	18W	1600	LED 2835 SMD	> 1 hora	6V - 1200mAh
LUNA LED-24 EM	42	24W	2000	LED 2835 SMD	> 1 hora	6V - 1200mAh

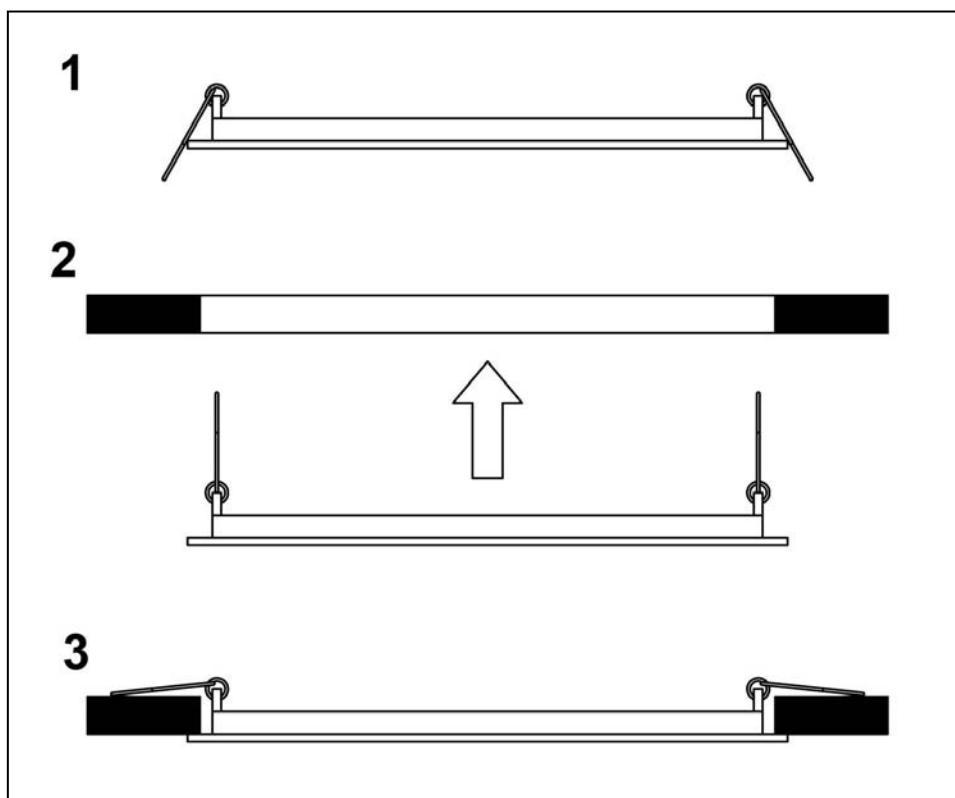
Dimensiones:





Instalación:

- 1.- Hacer un corte redondo en el techo según dimensión indicada en el gráfico anterior
- 2.- Conectar el cable de red de la instalación en el Driver de LED (indicado con L y N)
- 3.- Conectar el jack hembra del cable de salida del Driver (OUTPUT + -) con el jack macho del downlight LUNA LED. Dar media vuelta al jack para que actúe el sistema de cierre y no se pueda desconectar accidentalmente por un tirón en el cable.
- 4.- Insertar el driver a través del corte hecho en el techo y empotrar el downlight mediante los muelles que lleva incorporados.



Advertencias:

- Siempre trabajar con la Red apagada durante la instalación o mantenimiento del equipo.
- Consulte a su electricista para un soporte técnico.
- Luminaria no apta para ser cubierta con material aislante térmico.
- Únicamente para uso interior.
- Realizar una limpieza periódica de la luminaria asegura un funcionamiento seguro de la misma y un aumento de horas de vida.
- Los componentes de este equipo deben ser reciclados de forma adecuada, pues pueden ser nocivos para el medio ambiente.