

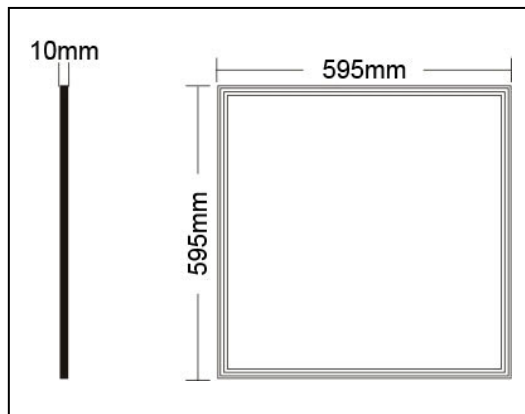
QUANTUM LED 100, QUANTUM LED UGR<19, QUANTUM LED 100 (120-30), QUANTUM LED 100 (120-60)

Panel LED cuadrado compacto con driver externo. Excelente disipación térmica, incorporando tecnología LED de última generación que proporciona la más alta eficiencia en lm/W permitiendo un gran ahorro energético. El diseño de su difusor produce un confort visual, evitando los deslumbramientos y con una distribución completamente uniforme de la luz. Ideal para instalaciones en oficinas, salones, hoteles, supermercados, centros de enseñanza etc.

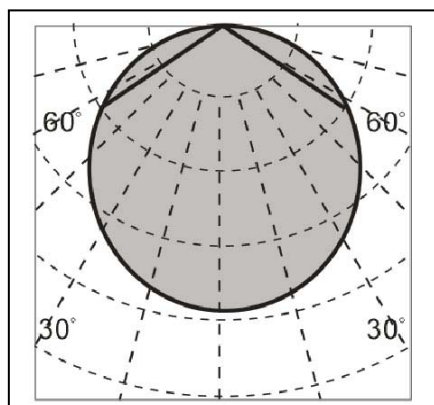
Características:

Modelo	QUANTUM LED 100	QUANTUM LED UGR<19	QUANTUM LED 100 (120-30)	QUANTUM LED 100 (120-60)
Flujo luminoso	4100 / 4000	3800	4000	6000
Eficiencia	100 lm/W	95 lm/W	100 lm/W	100 lm/W
Temperatura de color	4000K / 6000K			
Alimentación red	200-240V~ 50/60Hz			
Corriente de entrada	230mA a 230VAC			330mA a 230VAC
Factor de potencia	>0,90			
Potencia	40W			60W
Clase energética	A+			
LED	LED SMD blanco de alta luminosidad			
Difusor	MITSUBISHI con distribución uniforme de la luz			
CRI	>80			
Clase	Clase II			
Grado IP	IP20			
Vida útil hasta el 70%	LED: 80.000 horas / Driver: 50.000 horas			
Marco	aluminio color blanco (RAL 9016)			
Temperatura ambiente de funcionamiento	-20°C - 40°C			
Temperatura de almacenamiento	<60°C (con humedad relativa <75%)			
Sección máx. de cables en bornes del driver	0,75mm ² - 1mm ²			
Dimensiones	595x595x10mm		1195x295x10mm	1195x595x10mm
Peso		3,3Kg	4,5Kg	6,2Kg
Apto para uso interior únicamente				
Bajo demanda opción de regulación				

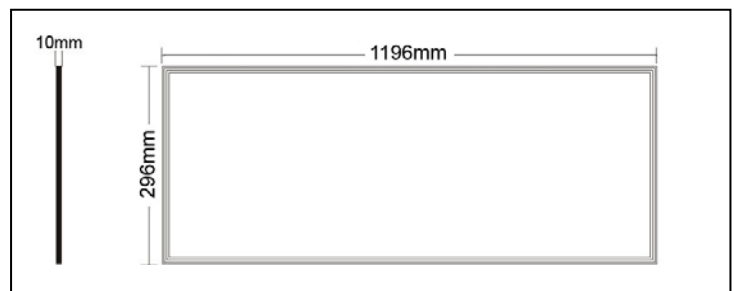
Dimensiones:



Curva fotométrica:

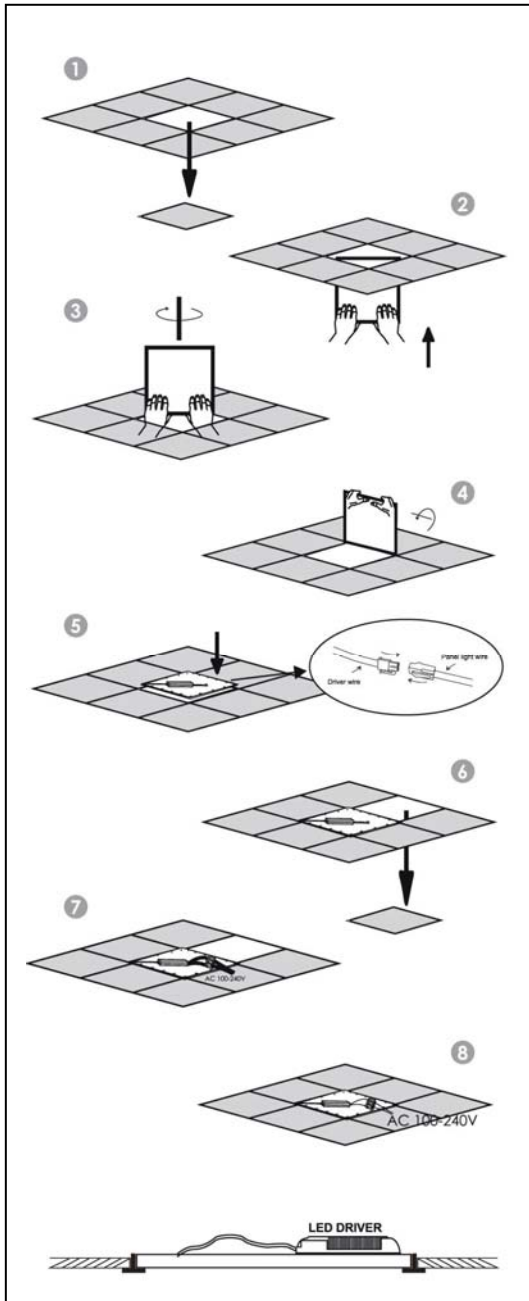


Modelo: QUANTUM LED (120-30)

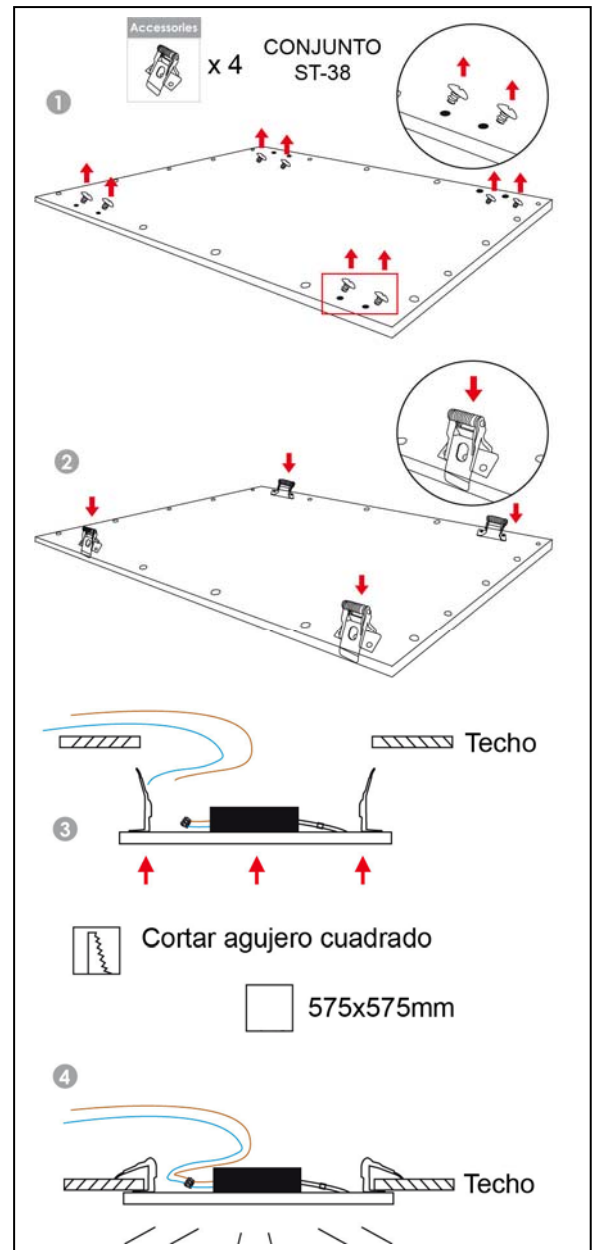


Instalación:

En techo tipo amstrong



Empotrado en techo (agujero 575x575mm)



Advertencias:

- La manipulación e instalación del panel debe estar hecha por personal debidamente cualificado.
- Verificar siempre que la tensión de red de la instalación es del valor adecuado a la entrada del Driver.
- Siempre se debe trabajar con la tensión de red desconectada.
- Utilizar cable en la instalación homologado y de sección mínima de 0,75mm²
- Realizar una limpieza periódica de la luminaria asegura un funcionamiento seguro de la misma y un aumento de horas de vida.
- Los componentes de este equipo deben ser reciclados de forma adecuada, pues pueden ser nocivos para el medio ambiente

Diagrama de conexiones:

