



Fusion Group es una empresa multinacional cuya sede y fábrica principal se encuentran en Chesterfield, Inglaterra.

Al elegir Fusion Group como su proveedor asociado, obtendrá mucho más que un mero producto.

## Alcance

En 2014, facturamos 43 millones de libras, y contamos con un centro principal de fabricación y distribución de 5 hectáreas, lo que nos sitúa entre los líderes del mercado en el sector de soldadura de tuberías de polietileno.



## Gama

Una gama completa de accesorios de electrofusión destinada a sistemas de tuberías de polietileno. Todos los accesorios se inspeccionan de uno en uno mediante un sistema informático de supervisión con tecnología avanzada de códigos de barras.



## Estabilidad

Constituida en 1971, Fusion ha prestado apoyo a sus clientes durante las recesiones mundiales y las revoluciones tecnológicas. Aquí estaremos siempre que nos necesite.







## Calidad

Fusión cuenta con amplias instalaciones de fabricación, ensayo e inspección. Fusión ostenta la certificación ISO9001 y tiene el compromiso permanente de mejorar los niveles de calidad y la satisfacción del cliente.



## Servicio y asistencia

Fusión cuenta con una red mundial de filiales propias de distribución, así como con empresas conjuntas y agentes que venden productos Fusión y prestan asistencia en mercados tan diversos como Australia, China, Kazajistán, Polonia, Sudamérica, Italia, Malasia, Rumanía, Indonesia y, por supuesto, Reino Unido. Nunca le faltará asesoramiento experto, orientación ni asistencia.



## Conocimiento

Fusión es una de las compañías pioneras en sistemas de soldadura de tuberías de polietileno. Puede estar seguro de que colaborará con una empresa que entiende realmente sus necesidades.

# Índice

Fusion Group **Página 2**

Composición de un accesorio de primera clase **Página 6**

Guía de códigos de los productos **Página 8**

El proceso Fusamatic **Página 9**



Manguito **Página 10**



Grandes Diametros Manguitos **Página 11**



Capuchón **Página 12**



Reducción **Página 13**



Codo 90° **Página 14**



Codo 45° **Página 15**



Codo 22,5° **Página 16**



Te Igual **Página 17**



Te reducida **Página 18**



Enlace T bridado **Página 19**



Toma en carga S/L - 20 - 32mm outlet **Página 20**



Toma en carga S/L - 40 - 63mm outlet **Página 22**



Toma en carga U/P - 20 - 32mm outlet **Página 23**



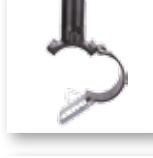
Toma en carga U/P - 40 - 63mm outlet **Página 25**



Toma en carga flexible (Flex-Tee) **Página 27**



Collarín derivación S/L - 63mm salida **Página 28**



Collarín derivación U/P - 40 - 63mm salida **Página 29**



Collarín derivación U/P - 20 - 63mm salida **Página 30**



Collarín derivación U/P - 90 - 125mm salida **Página 31**



Collarín bridado U/P

**Página 32**



Collarín bridado U/P por fast-cut

**Página 33**



Manguito transición macho

**Página 34**



Manguito transición hembra

**Página 35**



Codo macho 90° transición

**Página 36**



Codo hembra 90° transición

**Página 37**



Codo macho 45° transición

**Página 38**



Codo macho 45° transición

**Página 39**



Toma de balonamiento

**Página 40**



Collarín de transición

**Página 41**



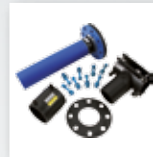
Codo con pie

**Página 42**



Kit codo con pie con toma de riego

**Página 43**



Kit collarín con toma de riego

**Página 44**



Kit manguito con brida

**Página 45**



Transición Macho

**Página 46**



Transición Hembra

**Página 47**



Transición PE-Acero

**Página 48**



SBOX-Max - Electrofusión

**Página 49**



Ensayos de homologación

**Página 50**



Especificaciones técnicas de los accesorios Fusamatic

**Página 51**



Equipo electrofusión y herramientas especiales

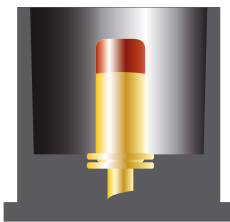
**Página 52**



Detalles de contacto

**Página 53**

# Composición de un accesorio de primera clase



## 1) Clavija Fusamatic

Inventada por Fusion, la clavija Fusamatic proporciona un método totalmente automático que garantiza la aplicación de los parámetros correctos de soldadura. Cada clavija Fusamatic contiene una resistencia. Cuando la soldadora por electrofusión se conecta al accesorio, la clavija Fusamatic permite identificar automáticamente el tiempo de fusión correcto que se necesita para realizar la unión. El operario solo tiene que presionar y listo.

## 2) Indicadores

La presión que ejerce la expansión del plástico fundido en la zona de unión dentro del accesorio durante el proceso de electrofusión fuerza la salida de las lengüetas indicadoras. Se trata de una señal visual que indica que se ha alcanzado la presión de unión necesaria.

## 3) Parámetros de soldadura moldeados

Los parámetros de la soldadura manual se moldean en el cuerpo de todos los accesorios de Fusion. La información que se registra comprende el tamaño del accesorio, el material (PE80 o PE100), las relaciones de dimensiones estándar (SDR) de las tuberías correspondientes, los parámetros de soldadura y el régimen de presiones para aplicaciones de gas o de agua.

## 4) Marcado permanente del número de lote

El número de lote del molde de inyección es solo uno de los diversos identificadores de control de calidad de los accesorios Fusamatic. Este número se replica en el código de barras del accesorio.

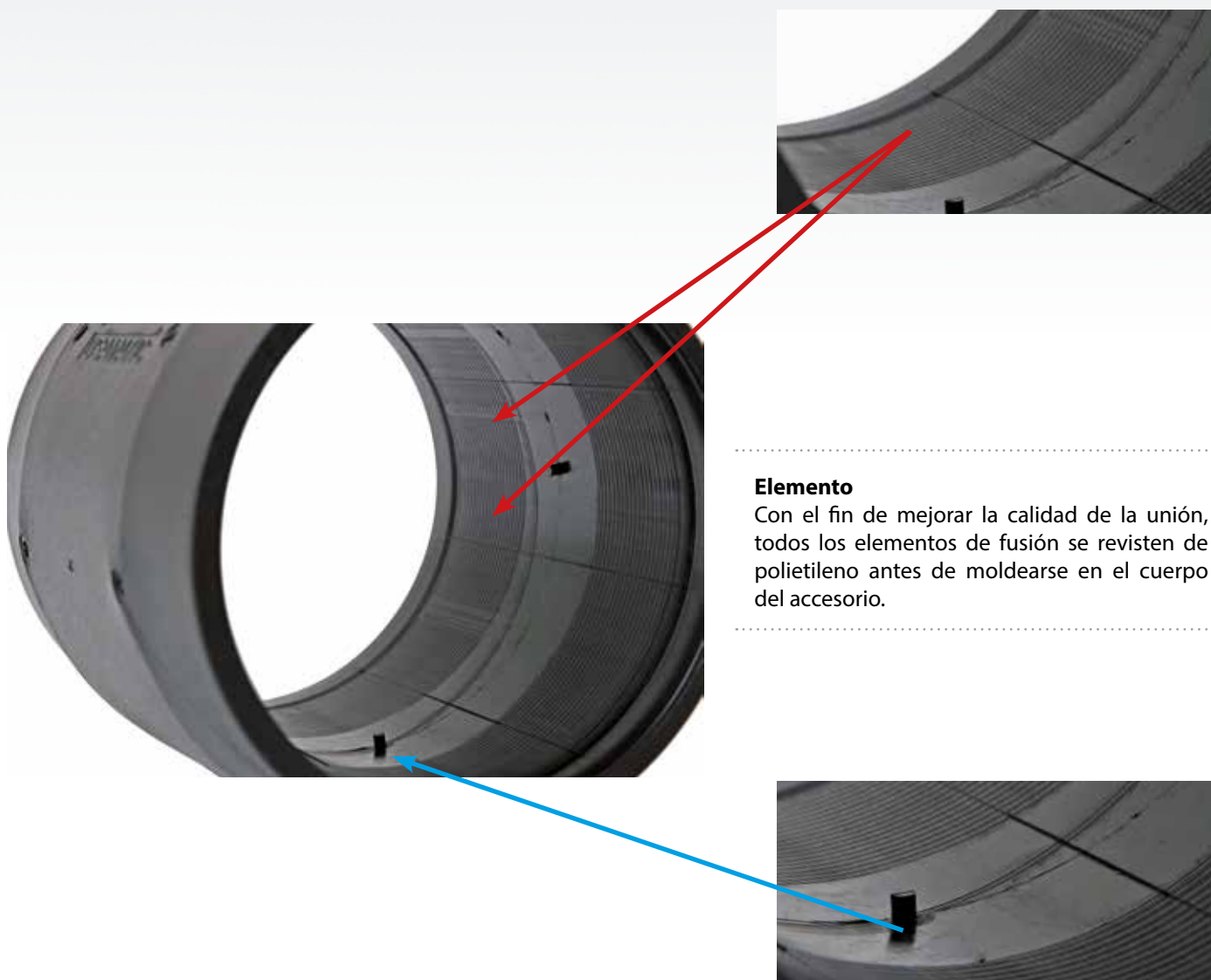
## 5) Código de barras

El control de calidad es fundamental para que los accesorios de Fusion funcionen correctamente. El código de barras permite efectuar una trazabilidad completa hasta el lote del polímero: la materia prima con la que se fabrica cada uno de los accesorios. El código de barras también lleva los parámetros de soldadura a fin de usarlos con las soldadoras por electrofusión que integran un lector de códigos de barras. El **nuevo** código QR que llevan todos los accesorios indica la trazabilidad completa de cada elemento que llega al consumidor.



Los accesorios de electrofusión, junto con las tuberías de polietileno, permiten que los servicios públicos, los diseñadores y los contratistas puedan crear redes de tuberías completamente soldadas.

Las uniones constituyen los puntos críticos en cualquier red de tuberías. La calidad de la fabricación, la fiabilidad y la flexibilidad de los accesorios de electrofusión de Fusion le aportarán una mayor tranquilidad y seguridad. Fusion ha ampliado aún más la ventaja competitiva de sus accesorios al desarrollar SBOX-Max, la principal soldadora por electrofusión del mundo, y JointManager, el primer sistema que permite ver y analizar los datos de uniones en todo momento desde cualquier parte del mundo a través de Internet. La posibilidad de registrar y demostrar la integridad de las uniones por electrofusión constituye una gran ventaja tanto para los contratistas como para las empresas de servicios públicos.



### Elemento

Con el fin de mejorar la calidad de la unión, todos los elementos de fusión se revisten de polietileno antes de moldearse en el cuerpo del accesorio.

### Topes de tubos

Los acopladores Fusamatic incorporan topes de tubos extraíbles. Estos topes garantizan que los tubos no se introduzcan más allá del punto medio, aunque pueden quitarse para, por ejemplo, realizar reparaciones.

# Guía de Códigos de los Productos



## MTBKHA63X20U

### 1. Tipo de producto

C	=	Manguito
EC	=	Capuchón
R	=	Reducción
E	=	Codo
ET	=	Te igual
RT	=	Te reducida
FT	=	Enlace T bridado
<b>MT</b>	=	<b>Toma en carga</b>
FLT	=	Toma en carga flexible (Flex-Tee)
MB	=	Collarín derivación
B	=	Collarín derivación
FB	=	Collarín bridado
FB	=	Collarín bridado por fast-cut
ZC	=	Manguito transición macho
XC	=	Manguito transición hembra
ZE	=	Codo macho transición
XE	=	Codo hembra transición
XB	=	Toma de balonamiento / Collarín de transición
PES	=	Transición PE-Acero
DFB	=	Kit codo con pie con toma de riego / Codo con pie
HBSH	=	Kit collarín con toma de riego
SFHK	=	Kit manguito con brida

### 2. Color de montaje

**BKH = Negro PE100**

### 3. Guiar al método de soldadura

**A = 4.7mm Pin Automática**  
M = 4.7mm Pin Manual

### 4. Guiar de tallas

40X20 = 40mm X 20mm

**63X20 = 63mm x 20mm**

### 5. Extras

**U = Collarín**  
UT = Collarín con tubo blanco  
T = Tubo  
DP = Función doble  
W = Soldable  
KR = Kit con brida revestida  
K = Kit



# El proceso Fusamatic



Almacenamiento



Material



Fabricante



Producción



Inspección



Empaque



Listo



Gama de Productos

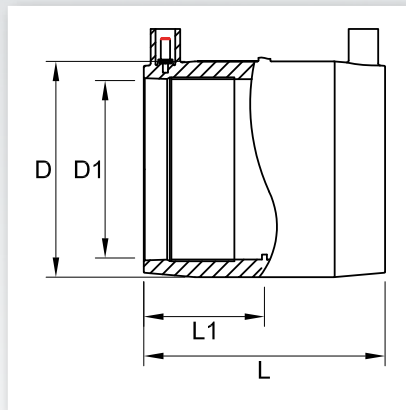


Instalación



Hemos puesto todo el empeño para que la información de este folleto sea correcta en el momento de su publicación. Fusion aplica una política de mejora continua de sus productos y de ampliación de su gama, por lo que se reserva el derecho a modificar las especificaciones de los productos en consonancia con los requisitos del mercado. Todas las dimensiones de este catálogo son valores nominales.

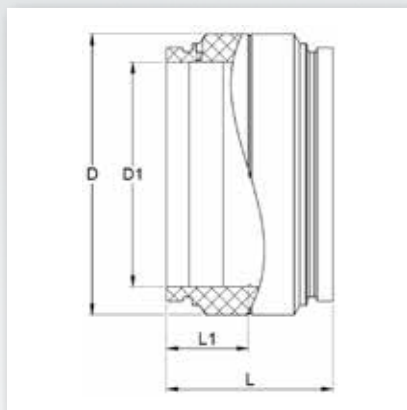
# Manguito



## PE100 | Agua PN 16 | Gas 10 Bar

4.7MM CONECTORES CÓDIGO	DIAMETRO (mm)	L (mm)	L1 (mm)	D (mm)	D1 (mm)	TIEMPO FUSION (seg)	TIEMPO ENFRIAMIEN (min)	PESO (kg)	UDS. CAJA	CAJA DE CARTÓN (W X L X D) mm
CBKHA20	20	77	37.5	29	20	35	3	0.04	100	295 X 485 X 199
CBKHA25	25	77	37.5	33.5	25	30	3	0.04	100	295 X 485 X 199
CBKHA32	32	77	37.5	43	32	45	3	0.06	80	295 X 485 X 199
CBKHA40	40	90	44	51.5	40	40	5	0.09	100	295 X 485 X 333
CBKHA50	50	91	44	61.5	50	90	5	0.10	70	295 X 485 X 333
CBKHA63	63	102	49	77	63	35	3	0.15	30	295 X 485 X 199
CBKHA75	75	120	59	92	75	50	5	0.27	45	295 X 485 X 424
CBKHA90	90	122	60	110	90	90	10	0.34	30	295 X 485 X 424
CBKHA110	110	144	70	133	110	160	10	0.57	14	295 X 485 X 333
CBKHA125	125	154	80	151	125	200	10	0.77	12	295 X 485 X 333
CBKHA140	140	165	79	172	140	160	10	1.45	6	295 X 485 X 333
CBKHA160	160	175	86	195	160	300	20	1.41	4	232 X 453 X 387
CBKHA180	180	185	91	220	180	360	20	1.92	4	232 X 453 X 387
CBKHA200	200	186	92	243	200	440	20	2.31	4	295 X 485 X 424
CBKHA225	225	222	109	270	225	600	30	3.60	2	295 X 485 X 333
CBKHA250	250	220	108	300	250	900	30	4.28	2	295 X 485 X 333
CBKHA280	280	260	127	345	280	900	30	8.32	1	435 X 330 X 369
CBKHM315	315	261	128	386	315	1140	30	10.10	1	295 X 485 X 424
CBKHM355	355	260	126	437	355	1200	30	12.30	1	295 X 485 X 424

# Grandes Diametros Manguitos



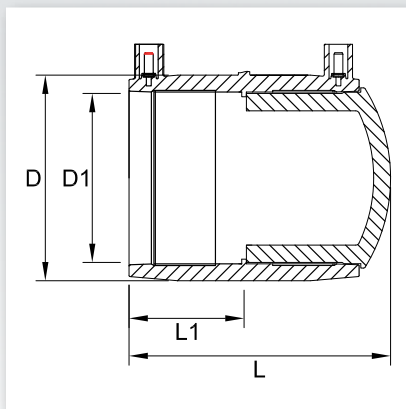
## PE100 | Agua PN 16 | Gas 10 Bar

4.7MM CONECTORES CÓDIGO	DIAMETRO (mm)	L (mm)	L1 (mm)	D (mm)	D1 (mm)	TIEMPO FUSION (seg)	TIEMPO ENFRIAMIEN (min)	PESO (kg)	UDS. CAJA	CAJA DE CARTÓN (W X L X D) mm
CBKHM400FSN	400	295	147	499	400	1140	30	15.00	1	475 X 475 X 305
CBKHM400FSV	400	295	147	465	400	1140	30	12.00	1	510 X 510 X 305
CBKHM450FSN	450	320	160	522	450	1380	30	21.00	1	570 X 570 X 335
CBKHM450FSV	450	320	160	560	450	1380	30	15.00	1	530 X 530 X 335
CBKHM500FSN	500	360	180	621	500	1800	30	33.00	1	635 X 635 X 375
CBKHM500FSV	500	360	180	579	500	1800	30	20.00	1	590 X 590 X 370
CBKHM560FSN	560	390	195	694	560	960 *	45	39.00	1	705 X 705 X 405
CBKHM560FSV	560	390	195	644	560	960 *	45	26.00	1	655 X 655 X 405
CBKHM630FSN	630	430	215	780	630	1620 *	30	53.00	1	790 X 790 X 445
CBKHM630FSV	630	430	215	723	630	1380 *	30	35.00	1	735 X 735 X 445

\* Para diametro superiores a 500mm se requieren dos ciclos de electrofusion (dual shot), uno para cada extremo del accesorio



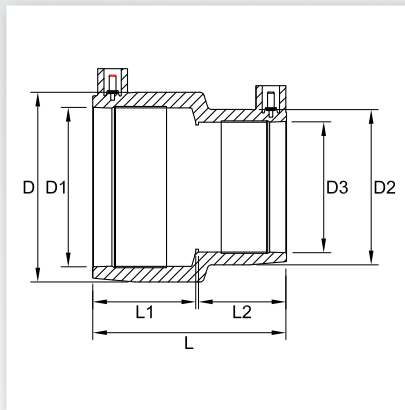
# Capuchón



## PE100 | Agua PN 16 | Gas 10 Bar

4.7MM CONECTORES CÓDIGO	DIAMETRO (mm)	L (mm)	L1 (mm)	D (mm)	D1 (mm)	TIEMPO FUSION (seg)	TIEMPO ENFRIAMIEN (min)	PESO (kg)	UDS. CAJA	CAJA DE CARTÓN (W X L X D) mm
ECBKHA20	20	82	37.5	29	20	35	3	0.04	100	295 X 485 X 199
ECBKHA25	25	82	37.5	33.5	25	30	3	0.05	100	295 X 485 X 199
ECBKHA32	32	84	37.5	43	32	45	3	0.08	80	295 X 485 X 199
ECBKHA40	40	97	44	51.5	40	40	5	0.11	100	295 X 485 X 333
ECBKHA50	50	101	44	61.5	50	90	5	0.14	70	295 X 485 X 333
ECBKHA63	63	115	49	77	63	35	5	0.23	30	295 X 485 X 199
ECBKHA75	75	133	59	92	75	50	5	0.39	20	295 X 485 X 199
ECBKHA90	90	138	60	110	90	90	10	0.53	24	295 X 485 X 333
ECBKHA110	110	164	70	133	110	160	10	0.89	14	295 X 485 X 333
ECBKHA125	125	175	75	151	125	200	10	1.22	10	295 X 485 X 333
ECBKHA140	140	236	79	172	140	200	10	2.25	6	295 X 485 X 333
ECBKHA160	160	202	86	195	160	300	20	2.24	4	232 X 453 X 387
ECBKHA180	180	214	91	220	180	360	20	3.13	4	295 X 485 X 424
ECBKHA200	200	215	92	243	200	440	30	4.02	4	295 X 485 X 424
ECBKHA225	225	222	109	270	225	600	30	7.00	2	295 X 485 X 333
ECBKHA250	250	220	108	295	250	900	30	8.10	2	295 X 485 X 333

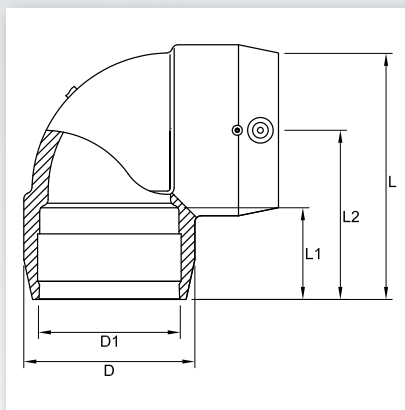
# Reducción



## PE100 | Agua PN 16 | Gas 10 Bar

4.7MM CONECTORES CÓDIGO	DIAMETRO (mm)	L (mm)	L1 (mm)	D (mm)	D1 (mm)	L2 (mm)	D2 (mm)	D3 (mm)	TIEMPO FUSION (seg)	TIEMPO ENFRIAMIEN (min)	PESO (kg)	UDS. CAJA	CAJA DE CARTÓN (W X L X D) mm
RBKHA25X20	25 x 20	77	38.5	34	25	36.5	29	20	35	3	0.04	100	295 X 485 X 199
RBKHA32X20	32 x 20	77	38.5	43	32	36.5	29	20	40	3	0.05	100	295 X 485 X 199
RBKHA32X25	32 x 25	77	38.5	43	32	37.0	34	25	30	3	0.05	80	295 X 485 X 199
RBKHA40X32	40 x 32	91	46	52	40	43	44	32	50	5	0.08	100	295 X 485 X 333
RBKHA50X32	50 x 32	91	46.5	62	50	41	44	32	60	5	0.09	80	295 X 485 X 333
RBKHA50X40	50 x 40	91	46.0	62	50	43	52	40	60	5	0.10	80	295 X 485 X 333
RBKHA63X32	63 x 32	102	52	78	63	44	44	32	90	5	0.14	60	295 X 485 X 333
RBKHA63X40	63 x 40	102	52	78	63	45	52	40	70	5	0.14	60	295 X 485 X 333
RBKHA63X50	63 x 50	102	52	78	63	48	62	50	120	10	0.15	60	295 X 485 X 333
RBKHA75X63	75 x 63	126	61	98	75	57	82	63	80	8	0.44	28	295 X 485 X 424
RBKHA90X63	90 x 63	122.5	61	109.5	90	55	79	63	80	5	0.30	35	295 X 485 X 424
RBKHA110X63	110 x 63	136.5	75	140	110	54	98	63	120	8	0.59	18	295 X 485 X 424
RBKHA110X90	110 x 90	137.0	68	134	110	62	112	90	120	10	0.55	20	295 X 485 X 424
RBKHA125X90	125 x 90	145	75	152	125	62.5	112	90	160	10	0.70	12	295 X 485 X 333
RBKHA160X90	160 x 90	175	92	187	160	68	116	90	300	20	1.51	6	295 X 485 X 424
RBKHA160X110	160 x 110	184	89	200	160	73	140	110	320	20	1.64	6	295 X 485 X 424
RBKHA180X125	180 x 125	221	101	216	180	83	157	125	220	10	2.16	4	232 X 453 X 387

# Codo 90°

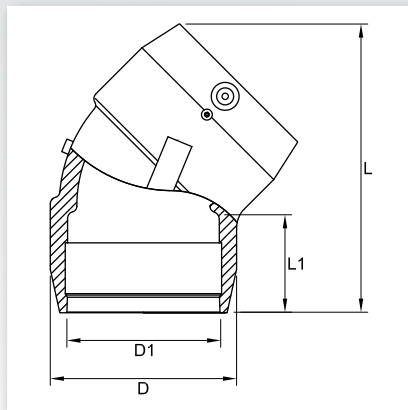


## PE100 | Agua PN 16 | Gas 10 Bar

4.7MM CONECTORES CÓDIGO	DIAMETRO (mm)	L (mm)	L1 (mm)	L2 (mm)	D (mm)	D1 (mm)	TIEMPO FUSION (seg)	TIEMPO ENFRIAMIEN (min)	PESO (kg)	UDS. CAJA	CAJA DE CARTÓN (W X L X D) mm
EBKHA20X90	20 x 90deg	83	40	63	43	20	35	3	0.15	40	295 X 485 X 199
EBKHA25X90	25 x 90deg	76	41	60	35	25	30	3	0.06	100	295 X 485 X 333
EBKHA32X90	32 x 90deg	84	40	62	44	32	60	5	0.10	80	295 X 485 X 333
EBKHA40X90	40 x 90deg	91	42	65	52	40	50	5	0.12	65	295 X 485 X 333
EBKHA50X90	50 x 90deg	103	45	72	63	50	90	5	0.17	50	295 X 485 X 333
EBKHA63X90	63 x 90deg	123	50	84	81	63	35	5	0.31	25	295 X 485 X 333
EBKHA75X90	75 x 90deg	141	53	92	95	75	70	5	0.44	20	295 X 485 X 333
EBKHA90X90	90 x 90deg	165	60	109	113	90	90	10	0.68	15	295 X 485 X 424
EBKHA110X90	110 x 90deg	204	73	135	137	110	160	15	1.15	6	295 X 485 X 333
EBKHA125X90	125 x 90deg	228	78	152	154	125	200	15	1.64	6	295 X 485 X 424
EBKHA160X90	160 x 90deg	305	87	205	201	160	360	20	5.00	2	295 X 485 X 424
EBKHA180X90	180 x 90deg	308	90	197	222	180	360	20	4.12	2	575 X 315 X 329



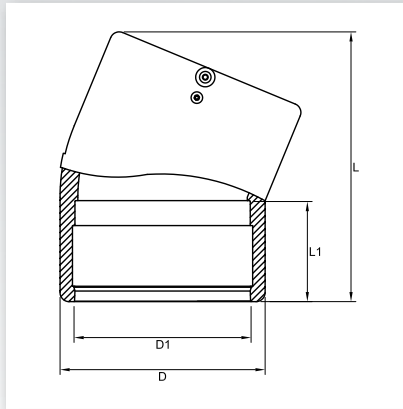
# Codo 45°



## PE100 | Agua PN 16 | Gas 10 Bar

4.7MM CONECTORES CÓDIGO	DIAMETRO (mm)	L (mm)	L1 (mm)	D (mm)	D1 (mm)	TIEMPO FUSION (seg)	TIEMPO ENFRIAMIEN (min)	PESO (kg)	UDS. CAJA	CAJA DE CARTÓN (W X L X D) mm
EBKHA32X45	32 x 45deg	99	40	44	32	45	5	0.08	100	295 X 485 X 333
EBKHA40X45	40 x 45deg	108	41.5	53	40	50	5	0.10	70	295 X 485 X 333
EBKHA50X45	50 x 45deg	124	44.5	63	50	90	5	0.13	50	295 X 485 X 333
EBKHA63X45	63 x 45deg	137	50	78.5	63	35	5	0.23	30	295 X 485 X 333
EBKHA75X45	75 x 45deg	153	53	94	75	70	5	0.35	20	295 X 485 X 333
EBKHA90X45	90 x 45deg	177	60	117	90	110	10	0.55	18	295 X 485 X 424
EBKHA110X45	110 x 45deg	213	75	137	110	140	10	0.93	10	295 X 485 X 424
EBKHA125X45	125 x 45deg	240	79	154	125	140	10	1.25	6	295 X 485 X 424
EBKHA160X45	160 x 45deg	283	89	201	160	240	10	4.50	4	295 X 485 X 333
EBKHA180X45	180 x 45deg	299	90	222	180	240	20	3.13	2	475 X 295 X 314

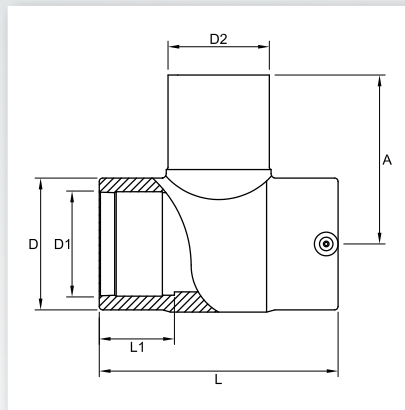
# Codo 22,5°



## PE100 | Agua PN 16 | Gas 10 Bar

4.7MM CONECTORES CÓDIGO	DIAMETRO (mm)	L (mm)	L1 (mm)	D (mm)	D1 (mm)	TIEMPO FUSION (seg)	TIEMPO ENFRIAMIEN (min)	PESO (kg)	UDS. CAJA	CAJA DE CARTÓN (W X L X D) mm
EBKHA180X22.5	180 x 22.5deg	278	105	213	180	220	20	2.89	2	295 X 485 X 333

# Te Igual



## PE100 | Agua PN 16 | Gas 10 Bar

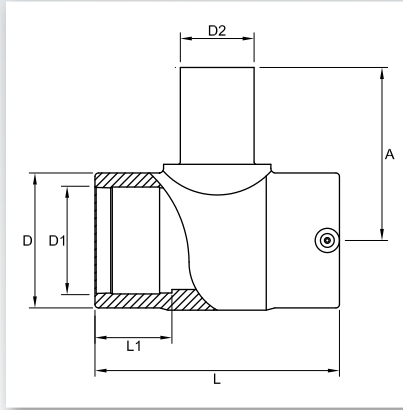
4.7MM CONECTORES CÓDIGO	DIAMETRO (mm)	L (mm)	L1 (mm)	D (mm)	D1 (mm)	D2 (mm)	A (mm)	TIEMPO FUSION (seg)	TIEMPO ENFRIAMIEN (min)	PESO (kg)	UDS. CAJA	CAJA DE CARTÓN (W X L X D) mm
ETBKHA20	20 x 20 x 20	98	35	44	20	20	90	30	3	0.14	50	295 X 485 X 333
ETBKHA25	25 x 25 x 25	98	35	44	25	25	90	35	3	0.13	50	295 X 485 X 333
ETBKHA32	32 x 32 x 32	98	35	44	32	32	90	50	3	0.11	50	295 X 485 X 333
ETBKHA40	40 x 40 x 40	131	44	52	40	40	91	50	5	0.16	18	295 X 485 X 199
ETBKHA50	50 x 50 x 50	141	43	63	50	50	104	90	5	0.23	25	295 X 485 X 333
ETBKHA63	63 x 63 x 63	156	50	82	63	63	114	40	5	0.45	20	295 X 485 X 424
ETBKHA75	75 x 75 x 75	174	55	100	75	75	134	50	6	0.60	12	295 X 485 X 333
ETBKHA90	90 x 90 x 90	206	64	115	90	90	143	110	8	0.97	7	295 X 485 X 333
ETBKHA110	110 x 110 x 110	239	73	139	110	110	157	140	10	1.67	6	295 X 485 X 424
ETBKHA125	125 x 125 x 125	264	80	156	125	125	182	200	15	2.30	4	575 X 315 X 329
ETBKHA160	160 x 160 x 160	313	89	200	160	160	211	360	20	4.06	2	435 X 335 X 339
ETBKHA180	180 x 180 x 180	334	90	222	180	180	232	360	19	5.30	2	435 X 330 X 369



Hemos puesto todo el empeño para que la información de este folleto sea correcta en el momento de su publicación. Fusion aplica una política de mejora continua de sus productos y de ampliación de su gama, por lo que se reserva el derecho a modificar las especificaciones de los productos en consonancia con los requisitos del mercado. Todas las dimensiones de este catálogo son valores nominales.



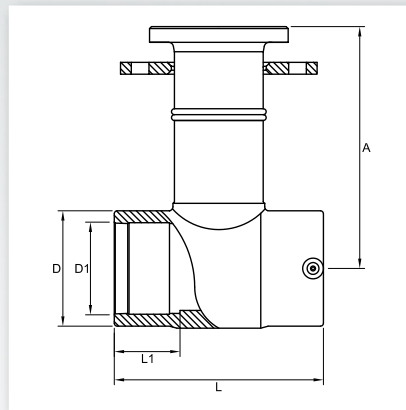
# Te reducida



## PE100 | Agua PN 16 | Gas 10 Bar

4.7MM CONECTORES CÓDIGO	DIAMETRO (mm)	L (mm)	L1 (mm)	D (mm)	D1 (mm)	D2 (mm)	A (mm)	TIEMPO FUSION (seg)	TIEMPO ENFRIAMIEN (min)	PESO (kg)	UDS. CAJA	CAJA DE CARTÓN (W X L X D) mm
RTBKHA20X32	20 x 20 x 32	98	35	44	20	32	78	50	3	0.13	50	295 X 485 X 333
RTBKHA25X32	25 x 25 x 32	98	35	44	25	32	78	35	3	0.13	50	295 X 485 X 333
RTBKHA50X40	50 x 50 x 40	144	49	67	50	40	101	120	10	0.30	25	295 X 485 X 333
RTBKHA63X40	63 x 63 x 40	154	34	81	63	40	108	40	5	0.40	24	295 X 485 X 333
RTBKHA63X50	63 x 63 x 50	157	51	83	63	50	118	40	5	0.42	18	295 X 485 X 333
RTBKHA90X63	90 x 90 x 63	206	63	115.5	90	63	138	110	8	0.88	8	295 X 485 X 333
RTBKHA110X63	110 x 110 x 63	239	73	142	110	63	147	140	10	1.47	8	295 X 485 X 424
RTBKHA110X90	110 x 110 x 90	239	73	139	110	90	162	140	10	1.55	6	295 X 485 X 424
RTBKHA125X63	125 x 125 x 63	266	79	157	125	63	500	200	15	3.00	3	290 X 480 X 415
RTBKHA125X90	125 x 125 x 90	264	80	156	125	90	196	200	15	2.28	4	575 X 315 X 329
RTBKHA125X110	125 x 125 x 110	262	76	156	125	110	359	200	15	2.80	1	290 X 480 X 415
RTBKHA160X63	160 x 160 x 63	365	112	210	160	63	385	360	20	4.10	2	295 X 485 X 333
RTBKHA160X90	160 x 160 x 90	365	112	210	160	90	385	360	20	4.10	2	295 X 485 X 333
RTBKHA160X110	160 x 160 x 110	313	89	200	160	110	202	360	20	3.77	2	435 X 335 X 339
RTBKHA160X125	160 x 160 x 125	365	112	213	160	125	410	200	10	7.45	2	295 X 485 X 333
RTBKHA180X125	180 x 180 x 125	330	90	222	180	125	222	360	19	4.85	2	435 X 330 X 369

# Enclase T bridado



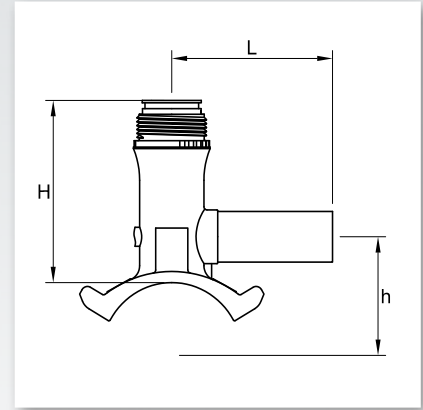
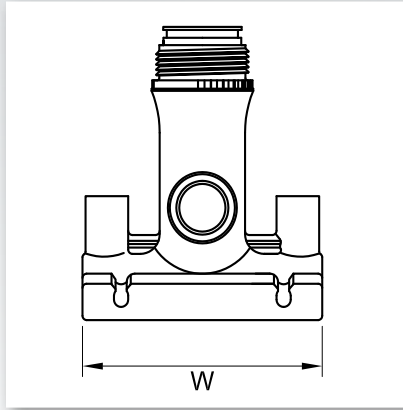
PE100 | Agua PN 16 | Gas 10 Bar

4.7MM CONECTORES CÓDIGO	DIAMETRO (mm)	L (mm)	L1 (mm)	D (mm)	D1 (mm)	D2 (mm)	A (mm)	TIEMPO FUSION (seg)	TIEMPO ENFRIAMIEN (min)	PESO (kg)	UDS. CAJA	CAJA DE CARTÓN (W X L X D) mm
FTBKHA63X50	63 x 50	156	50	82	63	63	251	40	5	0.14	1	N/A
FTBKHA90X50	90 x 50	206	64	115	90	63	307	110	8	0.13	1	N/A
FTBKHA90X80	90 x 80	206	64	115	90	90	307	110	8	0.11	1	N/A
FTBKHA110X100	110 x 100	239	73	139	110	110	353	140	10	0.16	1	N/A
FTBKHA125X80	125 x 80	239	80	156	125	90	526	200	15	0.23	1	N/A
FTBKHA125X100	125 x 100	264	80	156	125	110	353	200	15	0.45	1	N/A
FTBKHA160X100	160 x 100	313	89	200	160	110	596	360	20	0.60	1	N/A
FTBKHA160X150	160 x 150	313	89	200	160	160	436	360	20	0.97	1	N/A
FTBKHA180X80	180 x 80	330	90	222	180	90	766	360	19	1.67	1	N/A
FTBKHA180X100	180 x 100	330	90	222	180	125	575	360	19	2.30	1	N/A
FTBKHA180X150	180 x 150	330	90	222	180	180	436	360	19	4.06	1	N/A



Hemos puesto todo el empeño para que la información de este folleto sea correcta en el momento de su publicación. Fusion aplica una política de mejora continua de sus productos y de ampliación de su gama, por lo que se reserva el derecho a modificar las especificaciones de los productos en consonancia con los requisitos del mercado. Todas las dimensiones de este catálogo son valores nominales.

# Toma en carga S/L - 20 - 32mm salida



## PE100 | Agua PN 16 | Gas 10 Bar

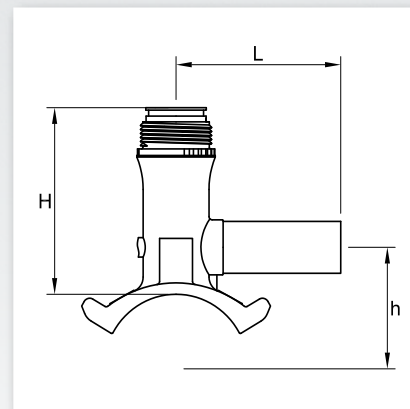
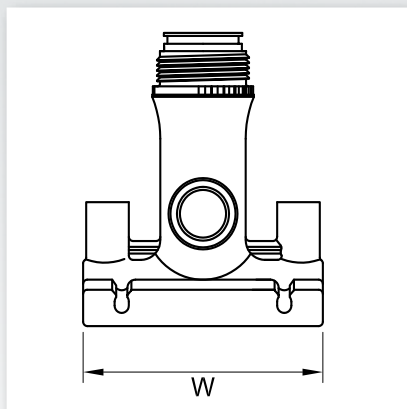
4.7MM CONECTORES CÓDIGO	DIAMETRO (mm)	L (mm)	H (mm)	h (mm)	W (mm)	TIEMPO FUSION (seg)	TIEMPO ENFRIAMIEN (min)	PESO (kg)	UDS. CAJA	CAJA DE CARTÓN (W X L X D) mm
MTBKHA63X20	63 x 20	105	119	62	120	80	10	0.34	15	295 X 485 X 333
MTBKHA63X25	63 x 25	105	119	62	120	80	10	0.38	15	295 X 485 X 333
MTBKHA63X32	63 x 32	105	119	62	120	80	10	0.38	15	295 X 485 X 333
MTBKHA75X20	75 x 20	105	110	77	120	90	10	0.35	15	295 X 485 X 333
MTBKHA75X25	75 x 25	105	110	77	120	90	10	0.35	15	295 X 485 X 333
MTBKHA75X32	75 x 32	105	110	77	120	90	10	0.35	15	295 X 485 X 333
MTBKHA90X20	90 x 20	105	110	77	120	90	10	0.35	15	295 X 485 X 333
MTBKHA90X25	90 x 25	105	110	77	120	90	10	0.40	15	295 X 485 X 333
MTBKHA90X32	90 x 32	105	110	77	120	90	10	0.40	15	295 X 485 X 333
MTBKHA110X20	110 x 20	105	117	87	120	80	10	0.37	15	295 X 485 X 333
MTBKHA110X25	110 x 25	105	117	87	120	80	10	0.37	15	295 X 485 X 333
MTBKHA110X32	110 x 32	105	117	87	120	80	10	0.39	15	295 X 485 X 333
MTBKHA125X20	125 x 20	105	117	95	120	80	10	0.38	15	295 X 485 X 333
MTBKHA125X25	125 x 25	105	117	95	120	80	10	0.39	15	295 X 485 X 333
MTBKHA125X32	125 x 32	105	117	95	120	80	10	0.39	15	295 X 485 X 333
MTBKHA160X20	160 x 20	105	122	112	120	100	10	0.39	15	295 X 485 X 333
MTBKHA160X25	160 x 25	105	122	112	120	100	10	0.39	15	295 X 485 X 333
MTBKHA160X32	160 x 32	105	122	112	120	100	10	0.41	15	295 X 485 X 333
MTBKHA180X20	180 x 20	105	122	122	120	100	10	0.38	15	295 X 485 X 333
MTBKHA180X25	180 x 25	105	122	122	120	100	10	0.38	15	295 X 485 X 333
MTBKHA180X32	180 x 32	105	122	122	120	100	10	0.34	15	295 X 485 X 333
MTBKHA200X20	200 x 20	105	122	132	120	100	10	0.38	15	295 X 485 X 333
MTBKHA200X25	200 x 25	105	122	132	120	100	10	0.38	15	295 X 485 X 333

Continúa en la página 21...



Hemos puesto todo el empeño para que la información de este folleto sea correcta en el momento de su publicación. Fusion aplica una política de mejora continua de sus productos y de ampliación de su gama, por lo que se reserva el derecho a modificar las especificaciones de los productos en consonancia con los requisitos del mercado. Todas las dimensiones de este catálogo son valores nominales.

# Toma en carga S/L - 20 - 32mm salida



## PE100 | Agua PN 16 | Gas 10 Bar

4.7MM CONECTORES CÓDIGO	DIAMETRO (mm)	L (mm)	H (mm)	h (mm)	W (mm)	TIEMPO FUSION (seg)	TIEMPO ENFRIAMIENT (min)	PESO (kg)	UDS. CAJA	CAJA DE CARTÓN (W X L X D) mm
MTBKHA200X32	200 x 32	105	122	132	120	100	10	0.38	15	295 X 485 X 333
MTBKHA225X20	225 x 20	105	122	145	120	100	10	0.36	15	295 X 485 X 333
MTBKHA225X25	225 x 25	105	122	145	120	100	10	0.36	15	295 X 485 X 333
MTBKHA225X32	225 x 32	105	122	145	120	100	10	0.40	15	295 X 485 X 333
MTBKHA250X20	250 x 20	105	122	158	120	100	10	0.36	15	295 X 485 X 333
MTBKHA250X25	250 x 25	105	122	158	120	100	10	0.36	15	295 X 485 X 333
MTBKHA250X32	250 x 32	105	122	158	120	100	10	0.37	15	295 X 485 X 333
MTBKHA280X20	280 x 20	105	122	176	120	100	10	0.38	15	295 X 485 X 333
MTBKHA280X25	280 x 25	105	122	176	120	100	10	0.38	15	295 X 485 X 333
MTBKHA280X32	280 x 32	105	122	176	120	100	10	0.38	15	295 X 485 X 333
MTBKHA315X20	315 x 20	105	122	194	120	100	10	0.38	15	295 X 485 X 333
MTBKHA315X25	315 x 25	105	122	194	120	100	10	0.38	15	295 X 485 X 333
MTBKHA315X32	315 x 32	105	122	194	120	100	10	0.41	15	295 X 485 X 333
MTBKHA355X20	355 x 20	105	122	214	120	100	10	0.38	15	295 X 485 X 333
MTBKHA355X25	355 x 25	105	122	214	120	100	10	0.38	15	295 X 485 X 333
MTBKHA355X32	355 x 32	105	122	214	120	100	10	0.40	15	295 X 485 X 333



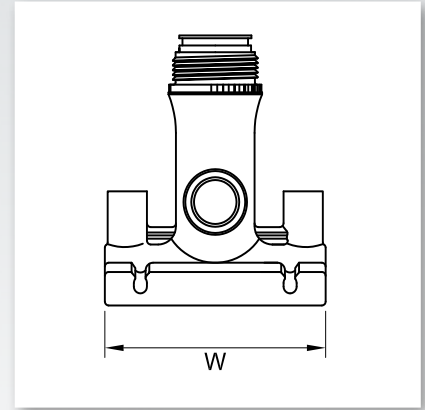
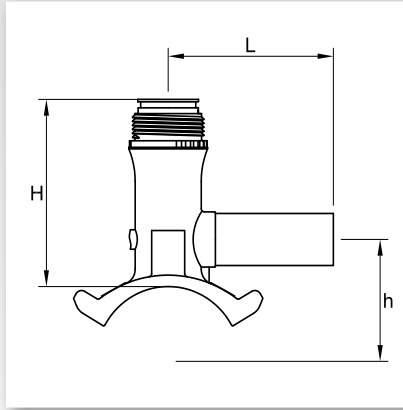
Para pedir MultiSeal con el tubo de cortador opcional sólo tiene que añadir "T" al código apropiado e.g. MTBKHA63X32T. El tubo blanco funciona en conjunto con una junta tórica interna en el cuerpo del accesorio para ofrecer conexiones en directo seguras.



Hemos puesto todo el empeño para que la información de este folleto sea correcta en el momento de su publicación. Fusion aplica una política de mejora continua de sus productos y de ampliación de su gama, por lo que se reserva el derecho a modificar las especificaciones de los productos en consonancia con los requisitos del mercado. Todas las dimensiones de este catálogo son valores nominales.



# Toma en carga S/L - 40 - 63mm salida



## PE100 | Agua PN 16 | Gas 10 Bar

4.7MM CONECTORES CÓDIGO	DIAMETRO (mm)	L (mm)	H (mm)	h (mm)	W (mm)	TIEMPO FUSION (seg)	TIEMPO ENFRIAMIEN (min)	PESO (kg)	UDS. CAJA	CAJA DE CARTÓN (W X L X D) mm
MTBKHA250X40	250 x 40	165	183	182	146	110	10	0.87	10	295 X 485 X 333
MTBKHA250X50	250 x 50	165	183	182	146	110	10	0.87	10	295 X 485 X 333
MTBKHA250X63	250 x 63	165	183	182	146	110	10	0.87	10	295 X 485 X 333
MTBKHA280X40	280 x 40	165	184	196	146	120	10	0.88	10	295 X 485 X 333
MTBKHA280X50	280 x 50	165	184	196	146	120	10	0.88	10	295 X 485 X 333
MTBKHA280X63	280 x 63	165	184	196	146	120	10	0.88	10	295 X 485 X 333
MTBKHA315X40	315 x 40	165	187	217	146	120	10	0.89	10	295 X 485 X 333
MTBKHA315X50	315 x 50	165	187	217	146	120	10	0.88	10	295 X 485 X 333
MTBKHA315X63	315 x 63	165	187	217	146	120	10	0.88	10	295 X 485 X 333
MTBKHA355X40	355 x 40	165	187	238	146	120	10	0.89	10	295 X 485 X 333
MTBKHA355X50	355 x 50	165	187	238	146	120	10	0.88	10	295 X 485 X 333
MTBKHA355X63	355 x 63	165	187	238	146	120	10	0.88	10	295 X 485 X 333
*MTBKHA400X40	400 x 40	165	190	262	146	120	10	0.90	10	295 X 485 X 333
*MTBKHA400X50	400 x 50	165	190	262	146	120	10	0.89	10	295 X 485 X 333
*MTBKHA400X63	400 x 63	165	190	262	146	120	10	0.88	10	295 X 485 X 333
MTBKHA450X40	450 x 40	165	190	287	146	120	10	0.90	10	295 X 485 X 333
MTBKHA450X50	450 x 50	165	190	287	146	120	10	0.89	10	295 X 485 X 333
MTBKHA450X63	450 x 63	165	190	287	146	120	10	0.89	10	295 X 485 X 333

\*Siendo desarrollado

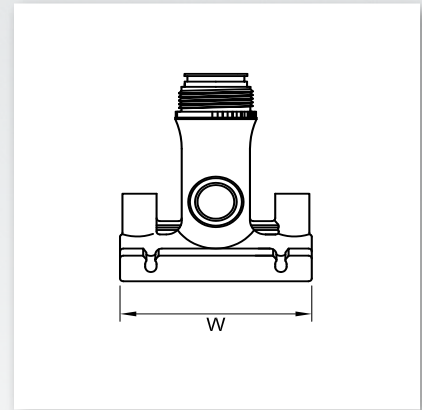
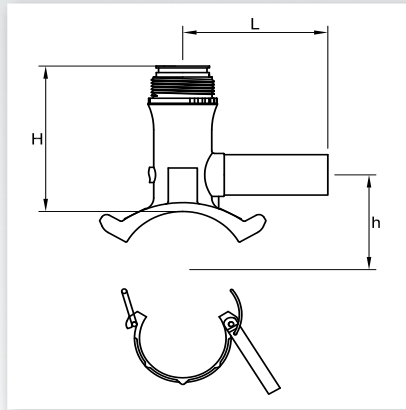


Para pedir MultiSeal con el tubo de cortador opcional sólo tiene que añadir "T" al código apropiado e.g. MTBKHA450X63T. El tubo blanco funciona en conjunto con una junta tórica interna en el cuerpo del accesorio para ofrecer conexiones en directo seguras.



Hemos puesto todo el empeño para que la información de este folleto sea correcta en el momento de su publicación. Fusion aplica una política de mejora continua de sus productos y de ampliación de su gama, por lo que se reserva el derecho a modificar las especificaciones de los productos en consonancia con los requisitos del mercado. Todas las dimensiones de este catálogo son valores nominales.

# Toma en carga U/P - 20 - 32mm salida



PE100 | Agua PN 16 | Gas 10 Bar

4.7MM CONECTORES CÓDIGO	DIAMETRO (mm)	L (mm)	H (mm)	h (mm)	W (mm)	TIEMPO FUSION (seg)	TIEMPO ENFRIAMEN (min)	PESO (kg)	UDS. CAJA	CAJA DE CARTÓN (W X L X D) mm
MTBKHA40X20U	40 x 20	105	110	50	120	40	3	0.38	10	295 X 485 X 199
MTBKHA40X25U	40 x 25	105	110	50	120	40	3	0.38	10	295 X 485 X 199
MTBKHA40X32U	40 x 32	105	110	50	120	40	3	0.38	10	295 X 485 X 199
MTBKHA50X20U	50 x 20	105	110	50	120	40	3	0.40	10	295 X 485 X 199
MTBKHA50X25U	50 x 25	105	110	50	120	40	3	0.40	10	295 X 485 X 199
MTBKHA50X32U	50 x 32	105	110	50	120	40	3	0.40	10	295 X 485 X 199
MTBKHA63X20U	63 x 20	105	119	62	120	80	10	0.50	10	295 X 485 X 199
MTBKHA63X25U	63 x 25	105	119	62	120	80	10	0.50	10	295 X 485 X 199
MTBKHA63X32U	63 x 32	105	119	62	120	80	10	0.50	10	295 X 485 X 199
MTBKHA75X20U	75 x 20	105	110	77	120	90	10	0.67	10	295 X 485 X 333
MTBKHA75X25U	75 x 25	105	110	77	120	90	10	0.67	10	295 X 485 X 333
MTBKHA75X32U	75 x 32	105	110	77	120	90	10	0.67	10	295 X 485 X 333
MTBKHA90X20U	90 x 20	105	110	77	120	90	10	0.60	10	295 X 485 X 333
MTBKHA90X25U	90 x 25	105	110	77	120	90	10	0.60	10	295 X 485 X 333
MTBKHA90X32U	90 x 32	105	110	77	120	90	10	0.61	10	295 X 485 X 333
MTBKHA110X20U	110 x 20	105	117	87	120	80	10	0.64	10	295 X 485 X 333
MTBKHA110X25U	110 x 25	105	117	87	120	80	10	0.65	10	295 X 485 X 333
MTBKHA110X32U	110 x 32	105	117	87	120	80	10	0.65	10	295 X 485 X 333

Continúa en la página 24...

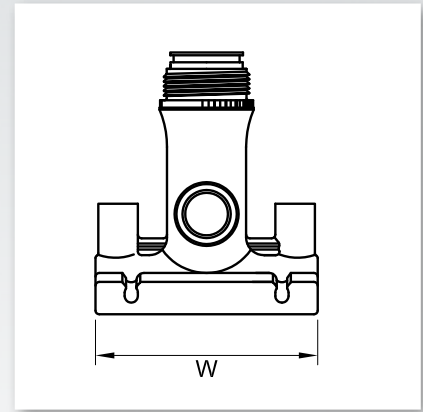
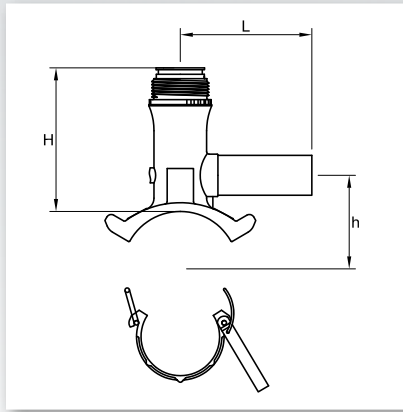


Para pedir MultiSeal con el tubo de cortador opcional sólo tiene que añadir "T" al código apropiado e.g. MTBKHA63X32UT. El tubo blanco funciona en conjunto con una junta tórica interna en el cuerpo del accesorio para ofrecer conexiones en directo seguras.



Hemos puesto todo el empeño para que la información de este folleto sea correcta en el momento de su publicación. Fusion aplica una política de mejora continua de sus productos y de ampliación de su gama, por lo que se reserva el derecho a modificar las especificaciones de los productos en consonancia con los requisitos del mercado. Todas las dimensiones de este catálogo son valores nominales.

# Toma en carga U/P - 20 - 32mm salida



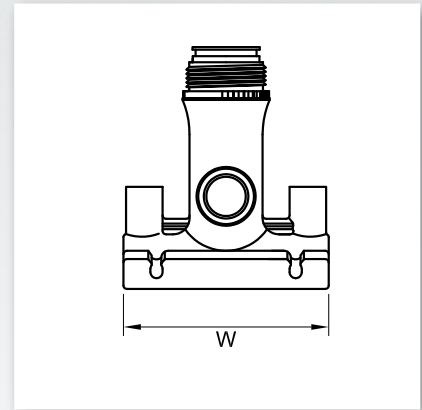
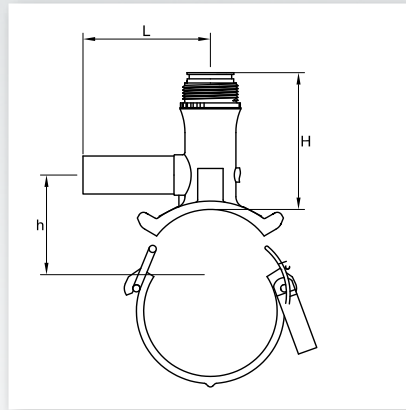
## PE100 | Agua PN 16 | Gas 10 Bar

4.7MM CONECTORES CÓDIGO	DIAMETRO (mm)	L (mm)	H (mm)	h (mm)	W (mm)	TIEMPO FUSION (seg)	TIEMPO ENFRIAMIENT (min)	PESO (kg)	UDS. CAJA	CAJA DE CARTÓN (W X L X D) mm
MTBKHA125X20U	125 x 20	105	117	95	120	80	10	0.66	10	295 X 485 X 333
MTBKHA125X25U	125 x 25	105	117	95	120	80	10	0.66	10	295 X 485 X 333
MTBKHA125X32U	125 x 32	105	117	95	120	80	10	0.67	10	295 X 485 X 333
MTBKHA160X20U	160 x 20	105	122	112	120	100	10	0.73	10	295 X 485 X 333
MTBKHA160X25U	160 x 25	105	122	112	120	100	10	0.73	10	295 X 485 X 333
MTBKHA160X32U	160 x 32	105	122	112	120	100	10	0.73	10	295 X 485 X 333
MTBKHA180X20U	180 x 20	105	122	122	120	100	10	0.75	10	295 X 485 X 333
MTBKHA180X25U	180 x 25	105	122	122	120	100	10	0.75	10	295 X 485 X 333
MTBKHA180X32U	180 x 32	105	122	122	120	100	10	0.75	10	295 X 485 X 333
MTBKHA200X20U	200 x 20	105	122	132	120	100	10	0.73	10	295 X 485 X 333
MTBKHA200X25U	200 x 25	105	122	132	120	100	10	0.73	10	295 X 485 X 333
MTBKHA200X32U	200 x 32	105	122	132	120	100	10	0.73	10	295 X 485 X 333
MTBKHA225X20U	225 x 20	105	122	145	120	100	10	0.78	10	295 X 485 X 424
MTBKHA225X25U	225 x 25	105	122	145	120	100	10	0.78	10	295 X 485 X 424
MTBKHA225X32U	225 x 32	105	122	145	120	100	10	0.78	10	295 X 485 X 424



Para pedir MultiSeal con el tubo de cortador opcional sólo tiene que añadir "T" al código apropiado e.g. MTBKHA225X20UT. El tubo blanco funciona en conjunto con una junta tórica interna en el cuerpo del accesorio para ofrecer conexiones en directo seguras.

# Toma en carga U/P - 40 - 63mm salida



PE100 | Agua PN 16 | Gas 10 Bar

4.7MM CONECTORES CÓDIGO	DIAMETRO (mm)	L (mm)	H (mm)	h (mm)	W (mm)	TIEMPO FUSION (seg)	TIEMPO ENFRIAMIENT (min)	PESO (kg)	UDS. CAJA	CAJA DE CARTÓN (W X L X D) mm
MTBKHA63X40U	63 x 40	165	155	59.5	146	100	10	0.95	5	295 X 485 X 333
MTBKHA63X50U	63 x 50	165	155	59.5	146	100	10	0.96	5	295 X 485 X 333
MTBKHA63X63U	63 x 63	165	155	59.5	146	100	10	1.01	5	295 X 485 X 333
MTBKHA75X40U	75 x 40	165	152	57	146	100	10	1.11	5	295 X 485 X 333
MTBKHA75X50U	75 x 50	165	152	57	146	100	10	1.10	5	295 X 485 X 333
MTBKHA75X63U	75 x 63	165	152	57	146	100	10	1.15	5	295 X 485 X 333
MTBKHA90X40U	90 x 40	165	152	57	146	100	10	1.06	5	295 X 485 X 333
MTBKHA90X50U	90 x 50	165	152	57	146	100	10	1.10	5	295 X 485 X 333
MTBKHA90X63U	90 x 63	165	152	57	146	100	10	1.12	5	295 X 485 X 333
MTBKHA110X40U	110 x 40	165	176	105	146	100	10	1.09	5	295 X 485 X 333
MTBKHA110X50U	110 x 50	165	176	105	146	100	10	1.10	5	295 X 485 X 333
MTBKHA110X63U	110 x 63	165	176	105	146	100	10	1.15	5	295 X 485 X 333
MTBKHA125X40U	125 x 40	165	178	112	146	100	10	1.10	5	295 X 485 X 333
MTBKHA125X50U	125 x 50	165	178	112	146	100	10	1.15	5	295 X 485 X 333
MTBKHA125X63U	125 x 63	165	178	112	146	100	10	1.20	5	295 X 485 X 333
MTBKHA160X40U	160 x 40	165	182	137	146	100	10	1.13	5	295 X 485 X 333
MTBKHA160X50U	160 x 50	165	182	137	146	100	10	1.14	5	295 X 485 X 333
MTBKHA160X63U	160 x 63	165	182	137	146	100	10	1.19	5	295 X 485 X 333
MTBKHA180X40U	180 x 40	165	183	147	146	100	10	1.15	5	295 X 485 X 333
MTBKHA180X50U	180 x 50	165	183	147	146	100	10	1.17	5	295 X 485 X 333

Continúa en la página 26...



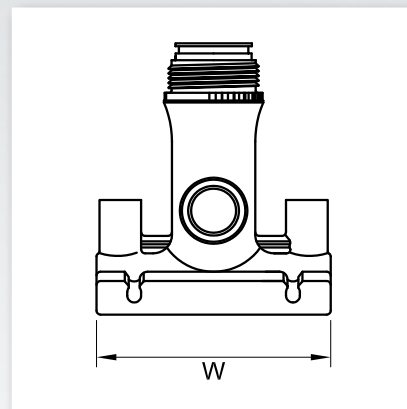
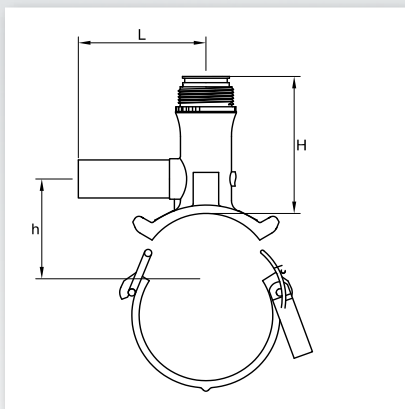
Para pedir MultiSeal con el tubo de cortador opcional sólo tiene que añadir "T" al código apropiado e.g. MTBKHA63X40UT. El tubo blanco funciona en conjunto con una junta tórica interna en el cuerpo del accesorio para ofrecer conexiones en directo seguras.



Hemos puesto todo el empeño para que la información de este folleto sea correcta en el momento de su publicación. Fusion aplica una política de mejora continua de sus productos y de ampliación de su gama, por lo que se reserva el derecho a modificar las especificaciones de los productos en consonancia con los requisitos del mercado. Todas las dimensiones de este catálogo son valores nominales.



# Toma en carga U/P - 40 - 63mm salida



PE100 | Agua PN 16 | Gas 10 Bar

4.7MM CONECTORES CÓDIGO	DIAMETRO (mm)	L (mm)	H (mm)	h (mm)	W (mm)	TIEMPO FUSION (seg)	TIEMPO ENFRIAMIEN (min)	PESO (kg)	UDS. CAJA	CAJA DE CARTÓN (W X L X D) mm
MTBKHA180X63U	180 x 63	165	183	147	146	100	10	1.22	5	295 X 485 X 333
MTBKHA200X40U	200 x 40	165	183	157	146	100	10	1.15	5	295 X 485 X 333
MTBKHA200X50U	200 x 50	165	183	157	146	100	10	1.17	5	295 X 485 X 333
MTBKHA200X63U	200 x 63	165	183	157	146	100	10	1.21	5	295 X 485 X 333
MTBKHA225X40U	225 x 40	165	183	169	146	100	10	1.15	5	295 X 485 X 333
MTBKHA225X50U	225 x 50	165	183	169	146	100	10	1.17	5	295 X 485 X 333
MTBKHA225X63U	225 x 63	165	183	169	146	100	10	1.22	5	295 X 485 X 333

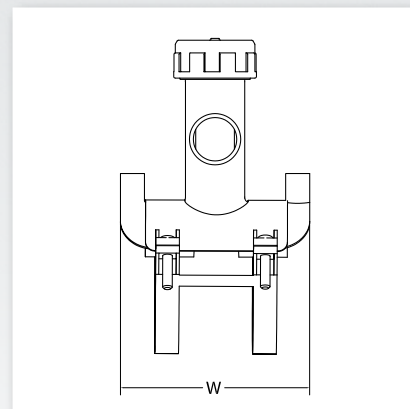
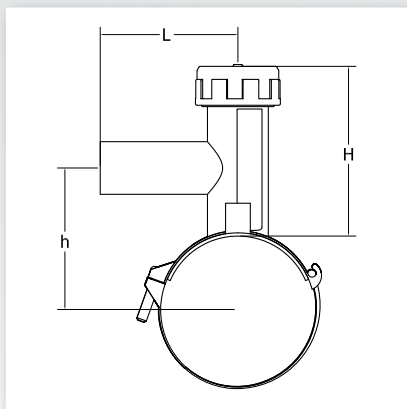


Para pedir MultiSeal con el tubo de cortador opcional sólo tiene que añadir "T" al código apropiado e.g. MTBKHA225X40UT . El tubo blanco funciona en conjunto con una junta tórica interna en el cuerpo del accesorio para ofrecer conexiones en directo seguras.



Hemos puesto todo el empeño para que la información de este folleto sea correcta en el momento de su publicación. Fusion aplica una política de mejora continua de sus productos y de ampliación de su gama, por lo que se reserva el derecho a modificar las especificaciones de los productos en consonancia con los requisitos del mercado. Todas las dimensiones de este catálogo son valores nominales.

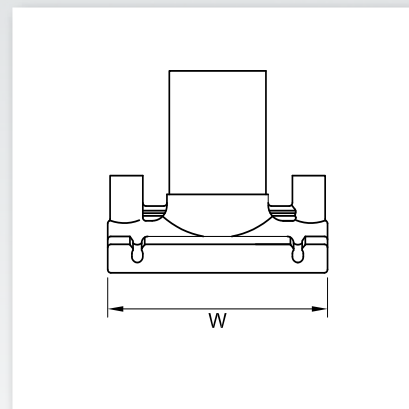
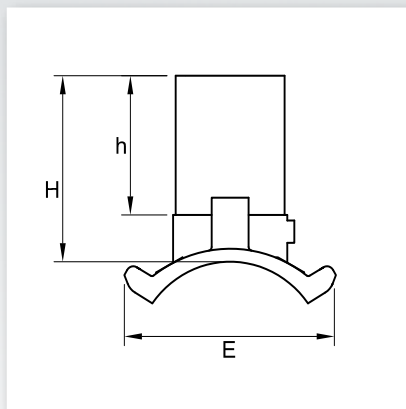
# Toma en Carga Flexible (Flex-Tee)



## PE100 | Agua PN 16 | Gas 10 Bar

4.7MM CONECTORES CÓDIGO	DIAMETRO (mm)	L (mm)	H (mm)	h (mm)	W (mm)	TIEMPO FUSION (seg)	TIEMPO ENFRIAMEN (min)	PESO (kg)	UDS. CAJA	CAJA DE CARTÓN (W X L X D) mm
FLTBKHA63X20U	63 x 20	83	100	59.5	119	110	10	0.22	10	295 X 485 X 199
FLTBKHA63X25U	63 x 25	83	100	59.5	119	110	10	0.22	10	295 X 485 X 199
FLTBKHA63X32U	63 x 32	83	100	59.5	119	110	10	0.22	10	295 X 485 X 199
FLTBKHA75X20U	75 x 20	83	100	65.5	119	110	10	0.22	10	295 X 485 X 199
FLTBKHA75X25U	75 x 25	83	100	65.5	119	110	10	0.22	10	295 X 485 X 199
FLTBKHA75X32U	75 x 32	83	100	65.5	119	110	10	0.22	10	295 X 485 X 199
FLTBKHA90X20U	90 x 20	83	100	73	119	110	10	0.22	10	295 X 485 X 199
FLTBKHA90X25U	90 x 25	83	100	73	119	110	10	0.22	10	295 X 485 X 199
FLTBKHA90X32U	90 x 32	83	100	73	119	110	10	0.22	10	295 X 485 X 199
FLTBKHA110X20U	110 x 20	93	100	83	119	120	10	0.22	10	295 X 485 X 199
FLTBKHA110X25U	110 x 25	93	100	83	119	120	10	0.22	10	295 X 485 X 199
FLTBKHA110X32U	110 x 32	93	100	83	119	120	10	0.22	10	295 X 485 X 199
FLTBKHA125X20U	125 x 20	93	100	90.5	119	120	10	0.23	10	295 X 485 X 199
FLTBKHA125X25U	125 x 25	93	100	90.5	119	120	10	0.23	10	295 X 485 X 199
FLTBKHA125X32U	125 x 32	93	100	90.5	119	120	10	0.23	10	295 X 485 X 199
FLTBKHA160X20U	160 x 20	93	100	108	119	140	10	0.24	5	295 X 485 X 199
FLTBKHA160X25U	160 x 25	93	100	108	119	140	10	0.24	5	295 X 485 X 199
FLTBKHA160X32U	160 x 32	93	100	108	119	140	10	0.24	5	295 X 485 X 199
FLTBKHA180X20U	180 x 20	93	100	118	119	140	10	0.24	5	295 X 485 X 199
FLTBKHA180X25U	180 x 25	93	100	118	119	140	10	0.24	5	295 X 485 X 199
FLTBKHA180X32U	180 x 32	93	100	118	119	140	10	0.24	5	295 X 485 X 199

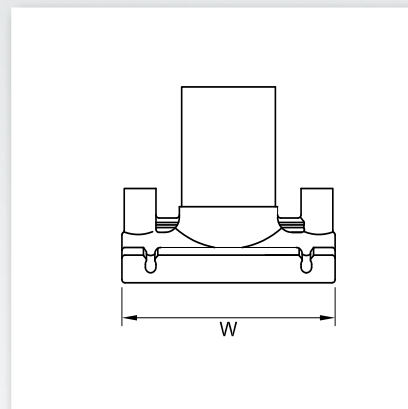
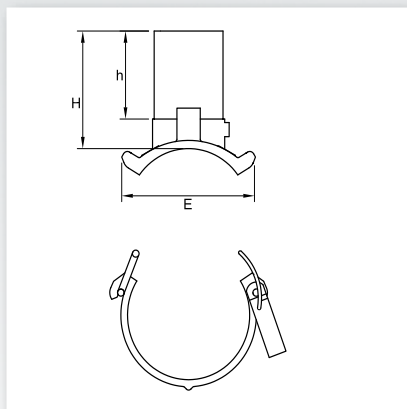
# Collarín derivación S/L - 63mm salida



PE100 | Agua PN 16 | Gas 10 Bar

4.7MM CONECTORES CÓDIGO	DIAMETRO (mm)	H (mm)	h (mm)	W (mm)	E (mm)	TIEMPO FUSION (seg)	TIEMPO ENFRIAMIEN (min)	PESO (kg)	UDS. CAJA	CAJA DE CARTÓN (W X L X D) mm
MBBKHA250X63	250 x 63	125	75	146	122	110	10	0.37	15	295 X 485 X 333
MBBKHA280X63	280 x 63	140	75	146	122	120	10	0.37	15	295 X 485 X 333
MBBKHA315X63	315 x 63	140	75	146	122	120	10	0.38	15	295 X 485 X 333
MBBKHA355X63	355 x 63	140	75	146	122	120	10	0.39	15	295 X 485 X 333
MBBKHA400X63	400 x 63	Para más información, póngase en contacto con nuestro equipo de ventas								
MBBKHA450X63	450 x 63	Para más información, póngase en contacto con nuestro equipo de ventas								

# Collarín derivación U/P - 40 - 63mm salida



PE100 | Agua PN 16 | Gas 10 Bar

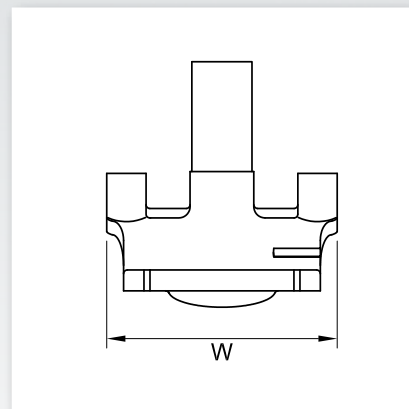
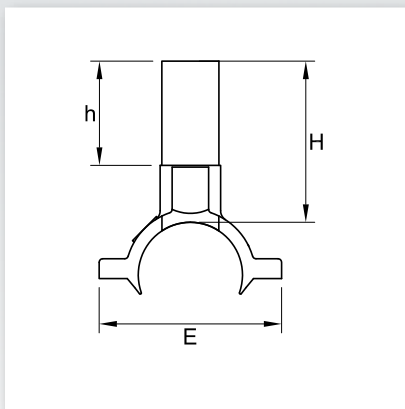
4.7MM CONECTORES CÓDIGO	DIAMETRO (mm)	H (mm)	h (mm)	W (mm)	E (mm)	TIEMPO FUSION (seg)	TIEMPO ENFRIAMIEN (min)	PESO (kg)	UDS. CAJA	CAJA DE CARTÓN (W X L X D) mm
MBBKHA63X40U	63 x 40	115	75	147	119	100	10	0.48	10	295 X 485 X 333
MBBKHA63X50U	63 x 50	115	75	147	119	100	10	0.48	10	295 X 485 X 333
MBBKHA63X63U	63 x 63	115	75	147	119	100	10	0.50	10	295 X 485 X 333
MBBKHA75X40U	75 x 40	115	75	147	119	100	10	0.63	10	295 X 485 X 333
MBBKHA75X50U	75 x 50	115	75	147	119	100	10	0.63	10	295 X 485 X 333
MBBKHA75X63U	75 x 63	115	75	147	119	100	10	0.65	10	295 X 485 X 333
MBBKHA90X40U	90 x 40	115	75	147	122	100	10	0.61	10	295 X 485 X 333
MBBKHA90X50U	90 x 50	115	75	147	122	100	10	0.61	10	295 X 485 X 333
MBBKHA90X63U	90 x 63	115	75	147	122	100	10	0.63	10	295 X 485 X 333
MBBKHA110X40U	110 x 40	118	75	147	122	100	10	0.62	10	295 X 485 X 333
MBBKHA110X50U	110 x 50	118	75	147	122	100	10	0.63	10	295 X 485 X 333
MBBKHA110X63U	110 x 63	118	75	147	122	100	10	0.64	10	295 X 485 X 333
MBBKHA125X40U	125 x 40	118	75	147	122	100	10	0.62	10	295 X 485 X 333
MBBKHA125X50U	125 x 50	118	75	147	122	100	10	0.63	10	295 X 485 X 333
MBBKHA125X63U	125 x 63	118	75	147	122	100	10	0.64	10	295 X 485 X 333
MBBKHA160X40U	160 x 40	125	75	147	122	100	10	0.65	10	295 X 485 X 333
MBBKHA160X50U	160 x 50	125	75	147	122	100	10	0.66	10	295 X 485 X 333
MBBKHA160X63U	160 x 63	125	75	147	122	100	10	0.68	10	295 X 485 X 333
MBBKHA180X40U	180 x 40	125	75	147	122	100	10	0.68	10	295 X 485 X 333
MBBKHA180X50U	180 x 50	125	75	147	122	100	10	0.69	10	295 X 485 X 333
MBBKHA180X63U	180 x 63	125	75	147	122	100	10	0.70	10	295 X 485 X 333
MBBKHA200X40U	200 x 40	125	75	147	122	100	10	0.68	10	295 X 485 X 424
MBBKHA200X50U	200 x 50	125	75	147	122	100	10	0.69	10	295 X 485 X 424
MBBKHA200X63U	200 x 63	125	75	147	122	100	10	0.70	10	295 X 485 X 424
MBBKHA225X40U	225 x 40	125	75	147	122	100	10	0.72	10	295 X 485 X 424
MBBKHA225X50U	225 x 50	125	75	147	122	100	10	0.73	10	295 X 485 X 424
MBBKHA225X63U	225 x 63	125	75	147	122	100	10	0.75	10	295 X 485 X 424



Hemos puesto todo el empeño para que la información de este folleto sea correcta en el momento de su publicación. Fusion aplica una política de mejora continua de sus productos y de ampliación de su gama, por lo que se reserva el derecho a modificar las especificaciones de los productos en consonancia con los requisitos del mercado. Todas las dimensiones de este catálogo son valores nominales.



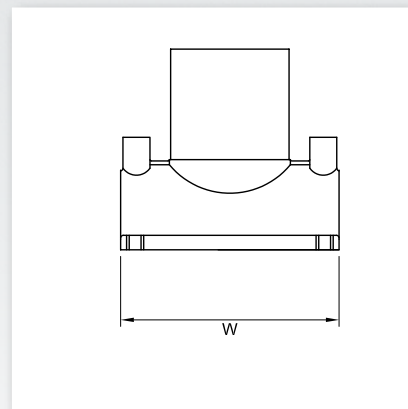
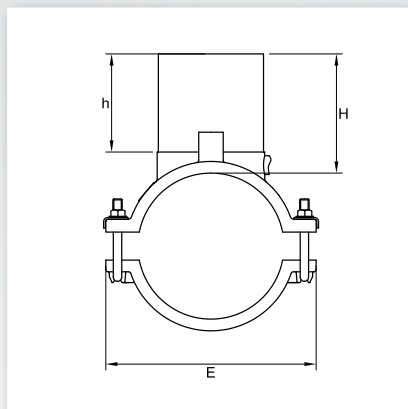
# Collarín derivación U/P - 20 - 63mm salida



PE100 | Agua PN 16 | Gas 10 Bar

4.7MM CONECTORES CÓDIGO	DIAMETRO (mm)	H (mm)	h (mm)	W (mm)	E (mm)	TIEMPO FUSION (seg)	TIEMPO ENFRIAMEN (min)	PESO (kg)	UDS. CAJA	CAJA DE CARTÓN (W X L X D) mm
BBKHA40X20U	40 x 20	93	51	103	83	50	5	0.19	25	295 X 485 X 199
BBKHA40X25U	40 x 25	90	52	103	83	50	5	0.19	20	295 X 485 X 199
BBKHA40X32U	40 x 32	90	57	103	83	50	5	0.19	20	295 X 485 X 199
BBKHA63X20U	63 x 20	90	50	122	105	140	10	0.31	10	295 X 485 X 199
BBKHA63X25U	63 x 25	106	59	122	105	140	10	0.31	10	295 X 485 X 199
BBKHA63X32U	63 x 32	106	59	122	105	140	10	0.31	10	295 X 485 X 199
BBKHA63X40U	63 x 40	106	59	122	105	70	10	0.39	10	295 X 485 X 199
BBKHA63X50U	63 x 50	106	59	122	105	70	10	0.39	10	295 X 485 X 199
BBKHA63X63U	63 x 63	106	59	122	105	70	10	0.40	10	295 X 485 X 199
BBKHA90X20U	90 x 20	91	51	136	133	140	10	0.42	15	295 X 485 X 333
BBKHA90X25U	90 x 25	91	51	136	133	140	10	0.43	15	295 X 485 X 333
BBKHA90X32U	90 x 32	91	51	136	133	140	10	0.44	15	295 X 485 X 333
BBKHA90X40U	90 x 40	105	69	136	133	140	10	0.45	10	295 X 485 X 333
BBKHA90X50U	90 x 50	105	82	136	133	140	10	0.47	10	295 X 485 X 333
BBKHA90X63U	90 x 63	105	88	136	133	140	10	0.50	10	295 X 485 X 333

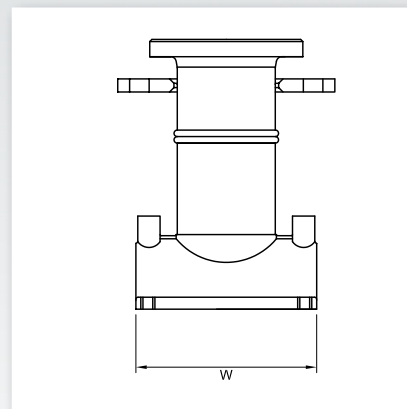
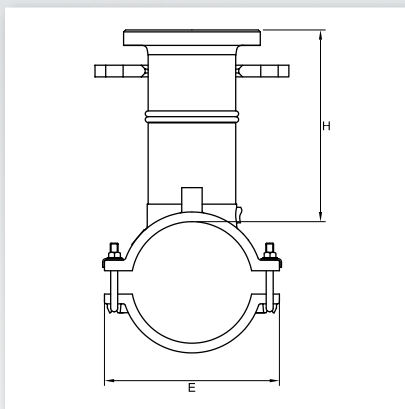
# Collarín derivación U/P - 90 - 125mm salida



PE100 | Agua PN 16 | Gas 10 Bar

4.7MM CONECTORES CÓDIGO	DIAMETRO (mm)	H (mm)	h (mm)	W (mm)	E (mm)	TIEMPO FUSION (seg)	TIEMPO ENFRIAMIEN (min)	PESO (kg)	UDS. CAJA	CAJA DE CARTÓN (W X L X D) mm
BBKHA90X90U	90 x 90	124	84	144	154	100	10	0.93	5	295 X 485 X 333
BBKHA110X90U	110 x 90	121	84	165	180	120	10	1.22	5	295 X 485 X 333
BBKHA125X90U	125 x 90	114	84	165	180	120	10	1.13	5	295 X 485 X 333
BBKHA160X90U	160 x 90	110	84	215	236	120	10	2.25	4	295 X 485 X 333
BBKHA180X90U	180 x 90	100	84	215	236	120	10	1.97	4	295 X 485 X 333
BBKHA200X90U	200 x 90	115	84	165	263	120	10	1.99	3	295 X 485 X 333
BBKHA225X90U	225 x 90	113	84	165	291	120	10	2.20	2	295 X 485 X 333
BBKHA250X90U	250 x 90	120	84	165	317	120	10	2.66	2	295 X 485 X 333
BBKHA160X110U	160 x 110	131	98	217	236	120	10	2.33	3	295 X 485 X 333
BBKHA180X110U	180 x 110	121	98	217	236	120	10	2.11	3	295 X 485 X 333
BBKHA180X125U	180 x 125	121	98	217	236	120	10	2.15	3	295 X 485 X 333
BBKHM225X125U	225 x 125	123	98	310	327	500	30	7.37	1	510 X 390 X 380
BBKHM250X125U	250 x 125	110	98	310	327	500	30	7.37	1	510 X 390 X 380

# Collarín bridado U/P

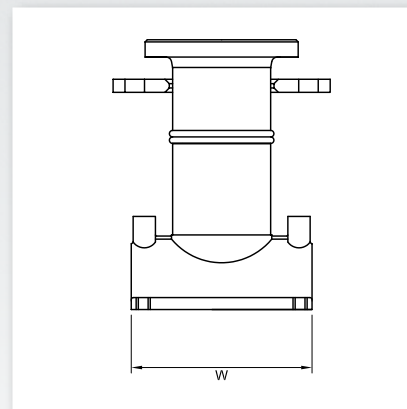
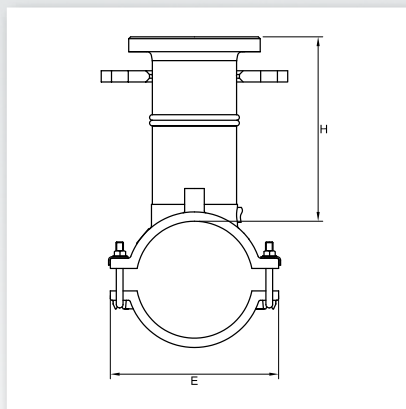


PE100 | Agua PN 16 | Gas 10 Bar

4.7MM CONECTORES CÓDIGO	DIAMETRO (mm)	H (mm)	W (mm)	E (mm)	TIEMPO FUSION (seg)	TIEMPO ENFRIAMIEN (min)	PESO (kg)	UDS. CAJA	CAJA DE CARTÓN (W X L X D) mm
FBBKHA110X80U	110 x 80 NP16	242	165	180	120	10	1.10	1	510 X 390 X 380
FBBKHA125X80U	125 x 80 NP16	242	165	180	120	10	1.05	1	510 X 390 X 380
FBBKHA160X80U	160 x 80 NP16	194	215	236	120	10	2.18	1	510 X 390 X 380
FBBKHA160X100U	160 x 100 NP16	194	215	236	120	10	2.41	1	510 X 390 X 380
FBBKHA180X80U	180 x 80 NP16	242	215	236	120	10	2.04	1	510 X 390 X 380
FBBKHA180X100U	180 x 100 NP16	216	215	236	120	10	2.37	1	510 X 390 X 380
FBBKHA200X80U	200 x 80 NP16	188	165	263	120	10	4.64	1	510 X 390 X 380
FBBKHA225X80U	225 x 80 NP16	188	165	291	120	10	4.74	1	510 X 390 X 380
FBBKHA225X100U	225 x 100 NP16	190	310	327	500	30	11.00	1	510 X 390 X 380
FBBKHA250X80U	250 x 80 NP16	193	165	317	120	10	4.81	1	510 X 390 X 380
FBBKHA250X100U	250 x 100 NP16	190	310	327	500	30	11.00	1	510 X 390 X 380

Para el uso con el taladro de gran diámetro bajo presión

# Collarín bridado U/P por fast-cut



PE100 | Agua PN 16 | Gas 10 Bar

4.7MM CONECTORES CÓDIGO	DIAMETRO (mm)	H (mm)	W (mm)	E (mm)	TIEMPO FUSION (seg)	TIEMPO ENFRIAMEN (min)	PESO (kg)	UDS. CAJA	CAJA DE CARTÓN (W X L X D) mm
FBBKHM225X100DP	225 x 100 NP16	190	310	320	360	20	9.30	1	510 X 390 X 380
FBBKHM250X100DP	250 x 100 NP16	190	310	320	360	20	9.30	1	510 X 390 X 380
FBBKHM250X150DP	250 x 150 NP16	190	310	320	360	20	11.40	1	510 X 390 X 380
FBBKHM250X200DP	250 x 200 NP16	190	310	320	360	20	12.80	1	510 X 390 X 380
FBBKHM280X150DP	280 x 150 NP16	190	310	320	360	20	12.80	1	510 X 390 X 380
FBBKHM280X200DP	280 x 200 NP16	190	310	320	360	20	12.80	1	510 X 390 X 380
FBBKHA315X100DP	315 x 100 NP16	Para más información, póngase en contacto con nuestro equipo de ventas							
FBBKHA315X150DP	315 x 150 NP16	190	300	360	440	20	7.82	1	295 X 485 X 333
FBBKHM315X250DP	315 x 250 NP16	190	420	385	600	30	26.12	1	620 X 465 X 480
FBBKHA355X100DP	355 x 100 NP16	Para más información, póngase en contacto con nuestro equipo de ventas							
FBBKHA355X150DP	355 x 150 NP16	190	300	360	440	20	7.48	1	295 X 485 X 333
FBBKHM355X250DP	355 x 250 NP16	190	420	425	600	30	25.00	1	620 X 465 X 480
FBBKHM400X100DP	400 x 100 NP16	Para más información, póngase en contacto con nuestro equipo de ventas							
FBBKHM400X150DP	400 x 150 NP16	215	300	360	460	20	7.77	1	295 X 485 X 333
FBBKHM400X250DP	400 x 250 NP16	215	420	440	600	30	26.94	1	620 X 465 X 480
FBBKHM450X150DP	450 x 150 NP16	215	420	530	440	30	22.00	1	620 X 465 X 480
FBBKHM450X250DP	450 x 250 NP16	215	420	530	440	30	22.00	1	620 X 465 X 480
FBBKHM500X150DP	500 x 150 NP16	215	420	580	440	30	22.00	1	620 X 465 X 480
FBBKHM500X250DP	500 x 250 NP16	215	420	580	440	30	22.00	1	620 X 465 X 480
FBBKHM630X100DP	630 x 100 NP16	Para más información, póngase en contacto con nuestro equipo de ventas							
FBBKHM630X150DP	630 x 150 NP16	Para más información, póngase en contacto con nuestro equipo de ventas							

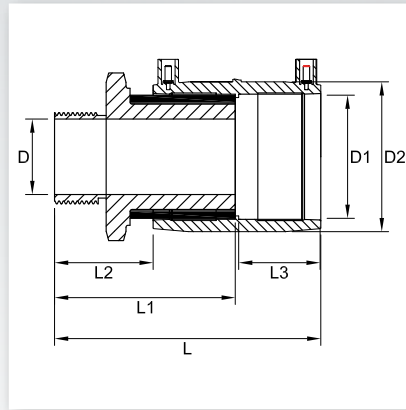
Esta solo disponible para los instaladores autorizados



Hemos puesto todo el empeño para que la información de este folleto sea correcta en el momento de su publicación. Fusion aplica una política de mejora continua de sus productos y de ampliación de su gama, por lo que se reserva el derecho a modificar las especificaciones de los productos en consonancia con los requisitos del mercado. Todas las dimensiones de este catálogo son valores nominales.



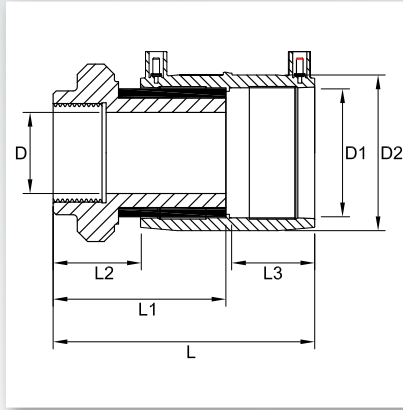
# Manguito transición macho



PE100 | Agua PN 16 | Gas 10 Bar

4.7MM CONECTORES CÓDIGO	DIAMETRO (mm)	L (mm)	L1 (mm)	L2 (mm)	L3 (mm)	D (BSP)	D1 (mm)	D2 (mm)	TIEMPO FUSION (seg)	TIEMPO ENFRIAMIEN (min)	PESO (kg)	UDS. CAJA	CAJA DE CARTÓN (W X L X D) mm
ZCBKHA25X0.8	25 x 3/4"	138.5	99	61.5	37.5	3/4	25	33.5	30	5	0.17	50	295 X 485 X 199
ZCBKHA32X0.5	32 x 1/2"	170.0	100	62.5	37.5	1/2	32	43.0	45	3	0.38	50	295 X 485 X 199
ZCBKHA32X0.8	32 x 3/4"	138.5	99	61.5	37.0	3/4	32	34.0	30	3	0.18	50	295 X 485 X 199
ZCBKHA32X1	32 x 1"	149.5	110	72.5	38	1	32	43.0	45	3	0.24	40	295 X 485 X 199
ZCBKHA32X1.3	32 x 1 1/4"	166.0	121	75.0	43	1 1/4	32	44.0	50	5	0.48	30	295 X 485 X 199
ZCBKHA32X1.5	32 x 1 1/2"	165.5	134	74.5	41	1 1/2	32	44.0	60	5	0.49	30	295 X 485 X 199
ZCBKHA40X1	40 x 1"	155.0	110	64.0	43	1	40	44.0	50	5	0.26	30	295 X 485 X 199
ZCBKHA40X1.3	40 x 1 1/4"	167.0	121	77.0	44	1 1/4	40	51.5	40	5	0.36	25	295 X 485 X 199
ZCBKHA40X1.5	40 x 1 1/2"	179.0	134	88.0	43	1 1/2	40	52.0	60	5	0.48	24	295 X 485 X 199
ZCBKHA50X1	50 x 1"	160.0	110	69.0	41	1	50	44.0	60	5	0.28	30	295 X 485 X 199
ZCBKHA50X1.3	50 x 1 1/4"	158.0	121	67.0	43	1 1/4	50	44.0	60	5	0.50	30	295 X 485 X 199
ZCBKHA50X1.5	50 x 1 1/2"	181.0	134	90.0	44	1	50	61.5	90	5	0.47	18	295 X 485 X 199
ZCBKHA50X2	50 x 2"	200.0	150	98.0	48	2	50	62.0	120	10	0.71	12	295 X 485 X 199
ZCBKHA63X1.3	63 x 1 1/4"	171.0	121	69.0	45	1 1/4	63	78.0	70	5	0.42	15	295 X 485 X 199
ZCBKHA63X1.5	63 x 1 1/2"	184.0	134	82.0	48	1 1/2	63	78.0	120	10	0.53	15	295 X 485 X 199
ZCBKHA63X2	63 x 2"	203.0	150	101.0	49	2	63	77.0	35	3	0.71	12	295 X 485 X 199

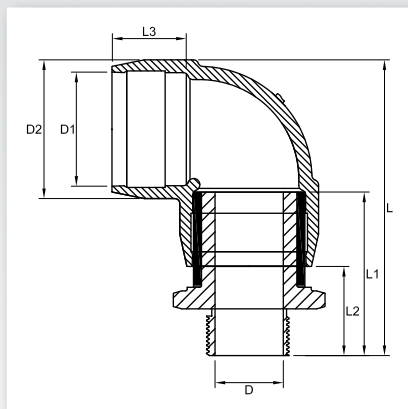
# Manguito transición hembra



PE100 | Agua PN 16 | Gas 10 Bar

4.7MM CONECTORES CÓDIGO	DIAMETRO (mm)	L (mm)	L1 (mm)	L2 (mm)	L3 (mm)	D (BSP)	D1 (mm)	D2 (mm)	TIEMPO FUSION (seg)	TIEMPO ENFRIAMIEN (min)	PESO (kg)	UDS. CAJA	CAJA DE CARTÓN (W X L X D) mm
XCBKHA25X0.8	25 x 3/4"	130.5	91	53.5	37.5	3/4	25	33.5	30	5	0.17	50	295 X 485 X 199
XCBKHA32X0.8	32 x 1/2"	131.0	91	54.0	37.0	3/4	32	34.0	30	3	0.30	50	295 X 485 X 199
XCBKHA32X1	32 x 1"	139.5	100	62.5	38	1	32	43.0	45	3	0.26	40	295 X 485 X 199
XCBKHA40X1	40 x 1"	148.0	100	57.0	43	1	40	44.0	50	5	0.28	40	295 X 485 X 199
XCBKHA40X1.3	40 x 1 1/4"	155.0	109	65.0	44	1 1/4	40	51.5	40	5	0.39	25	295 X 485 X 199
XCBKHA40X1.5	40 x 1 1/2"	172.0	124	81.0	43	1 1/2	40	52.0	60	5	0.53	24	295 X 485 X 199
XCBKHA50X1.3	50 x 1 1/4"	157.0	109	66.0	43	1 1/4	50	44.0	60	5	0.40	25	295 X 485 X 199
XCBKHA50X1.5	50 x 1 1/2"	171.0	124	80.0	44	1	50	61.5	90	5	0.53	18	295 X 485 X 199
XCBKHA50X2	50 x 2"	195.0	141	93.0	48	2	50	62.0	120	10	0.78	15	295 X 485 X 199
XCBKHA63X1	63 x 1"	150.0	100	48.0	52	1	63	78.0	90	5	0.59	20	295 X 485 X 199
XCBKHA63X1.5	63 x 1 1/2"	178.0	124	76.0	48	1 1/2	63	78.0	120	10	0.58	15	295 X 485 X 199
XCBKHA63X2	63 x 2"	194.0	141	92.0	49	2	63	77.0	35	3	0.80	15	295 X 485 X 199

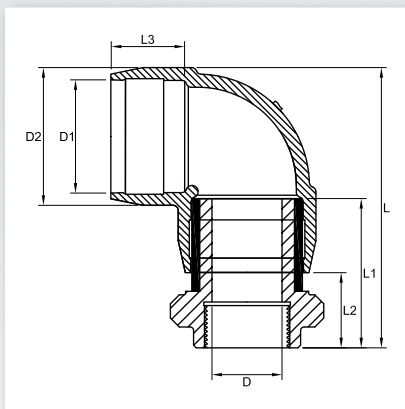
# Codo macho 90° transición



PE100 | Agua PN 16 | Gas 10 Bar

4.7MM CONECTORES CÓDIGO	DIAMETRO (mm)	L (mm)	L1 (mm)	L2 (mm)	L3 (mm)	D (BSP)	D1 (mm)	D2 (mm)	TIEMPO FUSION (seg)	TIEMPO ENFRIAMIEN (min)	PESO (kg)	UDS. CAJA	CAJA DE CARTÓN (W X L X D) mm
ZEBKHA25X900.75	25 x ¾"	131.0	99	55.0	44.0	3/4	25	35.0	30	3	0.19	30	295 X 485 X 199
ZEBKHA32X901	32 x 1"	154.0	110	70.0	40	1	32	44.0	60	5	0.28	36	295 X 485 X 199
ZEBKHA40X901.3	40 x 1¼"	170.0	121	79.0	42	1 1/4	40	52.0	50	5	0.52	30	295 X 485 X 199
ZEBKHA50X901.5	50 x 1½"	192.0	124	79.5	44.5	1 1/2	50	63.0	90	5	0.57	30	295 X 485 X 199
ZEBKHA63X902	63 x 2"	223.0	150	100.0	50	2	63	81.0	35	5	0.87	5	295 X 485 X 199

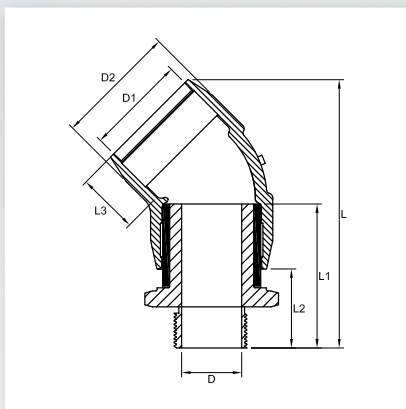
# Codo hembra 90° transición



PE100 | Agua PN 16 | Gas 10 Bar

4.7MM CONECTORES CÓDIGO	DIAMETRO (mm)	L (mm)	L1 (mm)	L2 (mm)	L3 (mm)	D (BSP)	D1 (mm)	D2 (mm)	TIEMPO FUSION (seg)	TIEMPO ENFRIAMIEN (min)	PESO (kg)	UDS. CAJA	CAJA DE CARTÓN (W X L X D) mm
XEBKHA25X900.75	25 x 3/4"	123.0	91	47.0	44.0	3/4	25	35.0	30	3	0.31	40	295 X 485 X 199
XEBKHA32X901	32 x 1"	144.0	100	60.0	40	1	32	44.0	60	5	0.55	36	295 X 485 X 199
XEBKHA40X901.3	40 x 1 1/4"	158.0	109	67.0	42	1 1/4	40	52.0	50	5	0.52	30	295 X 485 X 199
XEBKHA50X901.5	50 x 1 1/2"	182.0	124	79.0	45	1 1/2	50	63.0	90	5	0.57	30	295 X 485 X 199
XEBKHA63X902	63 x 2"	214.0	141	91.0	50	2	63	81.0	35	5	0.81	10	295 X 485 X 199

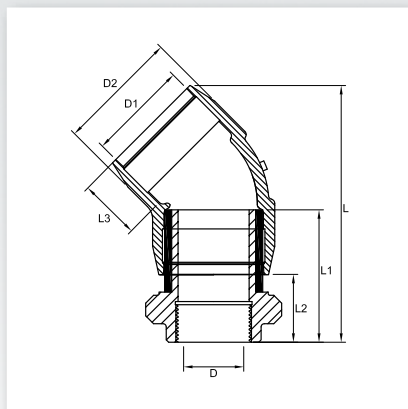
# Codo macho 45° transición



PE100 | Agua PN 16 | Gas 10 Bar

4.7MM CONECTORES CÓDIGO	DIAMETRO (mm)	L (mm)	L1 (mm)	L2 (mm)	L3 (mm)	D (BSP)	D1 (mm)	D2 (mm)	TIEMPO FUSION (seg)	TIEMPO ENFRIAMIEN (min)	PESO (kg)	UDS. CAJA	CAJA DE CARTÓN (W X L X D) mm
ZEBKHA32X451	32 x 1"	160.0	100	61.0	39.0	1	32	44.0	45	5	0.26	30	295 X 485 X 199
ZEBKHA50X451.5	50 x 1½"	203.5	124	79.5	44.5	1 1/2	50	64.0	90	5	0.54	20	295 X 485 X 199
ZEBKHA63X452	63 x 2"	228.0	141	91.0	50	2	63	78.5	35	5	0.78	12	295 X 485 X 199

# Codo hembra 45° transición

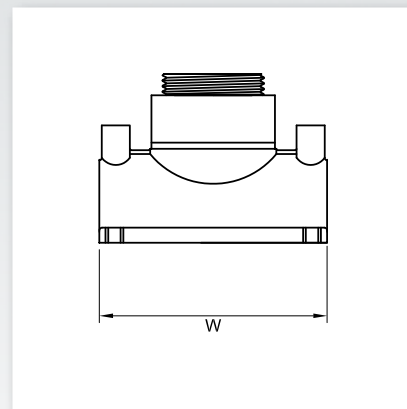
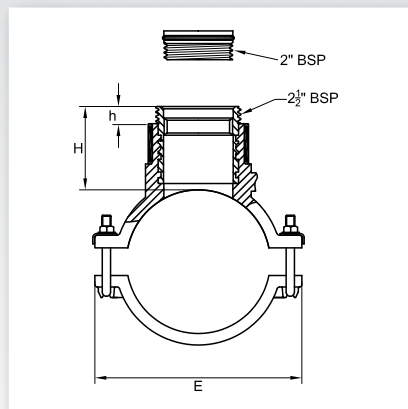


PE100 | Agua PN 16 | Gas 10 Bar

4.7MM CONECTORES CÓDIGO	DIAMETRO (mm)	L (mm)	L1 (mm)	L2 (mm)	L3 (mm)	D (BSP)	D1 (mm)	D2 (mm)	TIEMPO FUSION (seg)	TIEMPO ENFRIAMIEN (min)	PESO (kg)	UDS. CAJA	CAJA DE CARTÓN (W X L X D) mm
XEBKHA32X451	32 x 1"	160.0	100	61.0	39.0	1	32	44.0	45	5	0.55	30	295 X 485 X 199
XEBKHA40X451.3	40 x 1 1/4"	175.5	109	67.5	41.5	1 1/4	40	53.00	50	5	0.43	30	295 X 485 X 199
XEBKHA50X451.5	50 x 1 1/2"	203.5	124	79.5	44.5	1 1/2	50	64.0	90	5	0.34	30	295 X 485 X 199
XEBKHA63X452	63 x 2"	228.0	141	91.0	50	2	63	78.5	35	5	0.78	10	295 X 485 X 199



# Toma de balonamiento

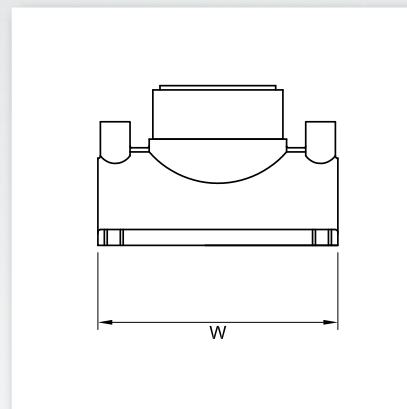
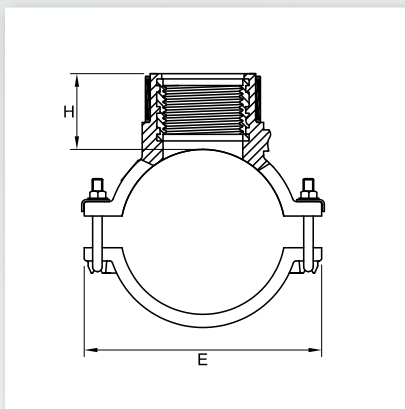


## PE100 | Agua PN 16 | Gas 10 Bar

4.7MM CONECTORES CÓDIGO	DIAMETRO (mm)	H (mm)	h (mm)	W (mm)	E (mm)	TIEMPO FUSION (seg)	TIEMPO ENFRIAMIEN (min)	PESO (kg)	UDS. CAJA	CAJA DE CARTÓN (W X L X D) mm
XBBKHA90X2.5	90 X 2½"	71	15	167	154	100	10	2.05	4	295 X 485 X 199
XBBKHA110X2.5	110 X 2½"	72	15	166	180	120	10	2.35	2	295 X 485 X 199
XBBKHA125X2.5	125 X 2½"	72.5	15	166	180	120	10	2.29	2	295 X 485 X 199
XBBKHA160X2.5	160 X 2½"	84	15	215	236	120	10	3.21	2	295 X 485 X 333
XBBKHA180X2.5	180 X 2½"	74	15	215	236	120	10	2.98	2	295 X 485 X 333
XBBKHA200X2.5	200 X 2½"	82	15	166	263	120	10	3.35	2	295 X 485 X 333
XBBKHA225X2.5	225 X 2½"	80	15	166	300	120	10	3.50	2	295 X 485 X 333
XBBKHA250X2.5	250 X 2½"	86	15	166	317	120	10	3.77	2	295 X 485 X 333

El casquillo rojo protege rosca externa

# Collarín de transición



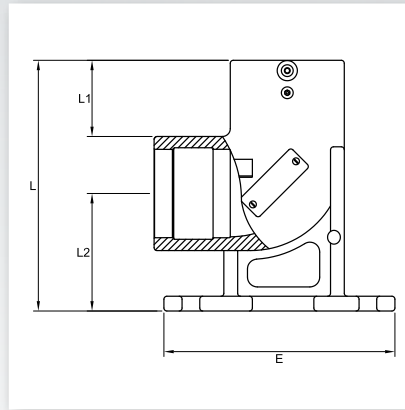
PE100 | Agua PN 16 | Gas 10 Bar

4.7MM CONECTORES CÓDIGO	DIAMETRO (mm)	H (mm)	W (mm)	E (mm)	TIEMPO FUSION (seg)	TIEMPO ENFRIAMIEN (min)	PESO (kg)	UDS. CAJA	CAJA DE CARTÓN (W X L X D) mm
XBBKHA63X1.3	63mm X 1¼"	90	118	102	120	10	1.00	10	295 X 485 X 199
XBBKHA90X1.3	90mm X 1¼"	57	167	156	100	10	1.64	4	295 X 485 X 199
XBBKHA90X1.5	90mm X 1½"	57	167	156	100	10	1.60	4	295 X 485 X 199
XBBKHA90X2	90mm X 2"	57	167	156	100	10	1.38	4	295 X 485 X 199
XBBKHA110X1.3	110mm X 1¼"	56	166	180	120	10	2.44	2	295 X 485 X 199
XBBKHA110X1.5	110mm X 1½"	56	166	180	120	10	2.40	2	295 X 485 X 199
XBBKHA110X2	110mm X 2"	56	166	180	120	10	2.18	2	295 X 485 X 199
XBBKHA125X1.3	125mm X 1¼"	58	166	180	120	10	2.38	2	295 X 485 X 199
XBBKHA125X1.5	125mm X 1½"	58	166	180	120	10	2.34	2	295 X 485 X 199
XBBKHA125X2	125mm X 2"	58	166	180	120	10	2.12	2	295 X 485 X 199
XBBKHA160X1.3	160mm X 1¼"	84	215	236	120	10	2.83	2	295 X 485 X 333
XBBKHA160X1.5	160mm X 1½"	84	215	236	120	10	2.79	2	295 X 485 X 333
XBBKHA160X2	160mm X 2"	84	215	236	120	10	2.57	2	295 X 485 X 333
XBBKHA180X1.3	180mm X 1¼"	74	215	236	120	10	3.06	2	295 X 485 X 333
XBBKHA180X1.5	180mm X 1½"	74	215	236	120	10	3.03	2	295 X 485 X 333
XBBKHA180X2	180mm X 2"	74	215	236	120	10	2.80	2	295 X 485 X 333
XBBKHA200X2	200mm X 2"	82	166	263	120	10	2.17	2	295 X 485 X 333
XBBKHA225X2	225mm X 2"	80	166	300	120	10	2.30	2	295 X 485 X 333
XBBKHA250X2	250mm X 2"	86	166	317	120	10	2.42	2	295 X 485 X 333



Hemos puesto todo el empeño para que la información de este folleto sea correcta en el momento de su publicación. Fusion aplica una política de mejora continua de sus productos y de ampliación de su gama, por lo que se reserva el derecho a modificar las especificaciones de los productos en consonancia con los requisitos del mercado. Todas las dimensiones de este catálogo son valores nominales.

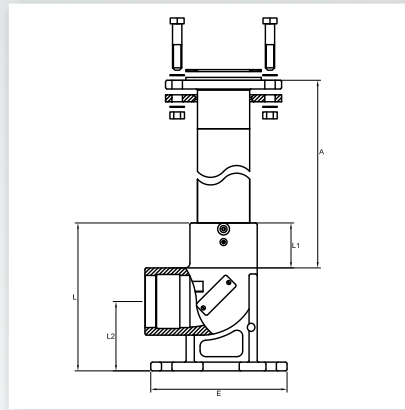
# Codo con pie



## PE100 | Agua PN 16

4.7MM CONECTORES CÓDIGO	DIAMETRO (mm)	L (mm)	L1 (mm)	L2 (mm)	E (mm)	TIEMPO FUSION (seg)	TIEMPO ENFRIAMIEN (min)	PESO (kg)	UDS. CAJA	CAJA DE CARTÓN (W X L X D) mm
DFBBKHA90X90	90 X 90deg	257	77	120	232	140	10	2.15	1	295 X 485 X 424

# Kit codo con pie con toma de riego



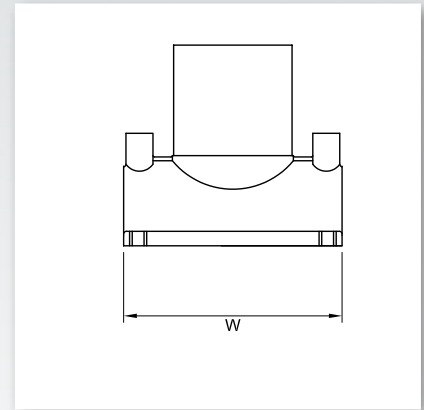
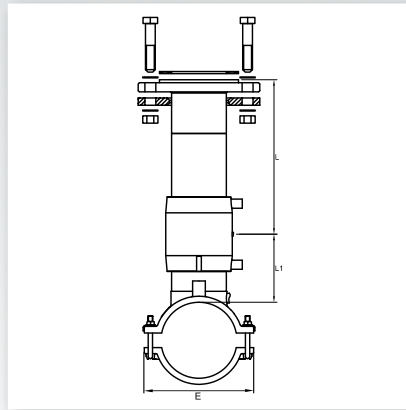
## PE100 | Agua PN 16

4.7MM CONECTORES CÓDIGO	DIAMETRO (mm)	L (mm)	L1 (mm)	L2 (mm)	A (mm)	E (mm)	TIEMPO FUSION (seg)	TIEMPO ENFRIAMIEN (min)	PESO (kg)	UDS. CAJA	CAJA DE CARTÓN (W X L X D) mm
DFBBKHA63X80KR	63 X 80NP16	257	77	120	455	232	140	10	6.96	1	295 X 485 X 333
DFBBKHA90X80KR	90 X 80NP16	257	77	120	455	232	140	10	6.54	1	295 X 485 X 333
DFBBKHA110X80KR	110 X 80NP16	257	77	120	455	232	140	10	7.63	1	295 X 485 X 333
DFBBKHA125X80KR	125 X 80NP16	257	77	120	455	232	140	10	7.91	1	295 X 485 X 333
DFBBKHA160X80KR	160 X 80NP16	257	77	120	455	232	140	10	10.33	1	295 X 485 X 424
DFBBKHA180X80KR	180 X 80NP16	257	77	120	455	232	140	10	10.04	1	295 X 485 X 333

Kit: E/F codo, manguito<sup>1</sup>, reducción a tope<sup>1</sup>, tubo, junta plana, brida<sup>2</sup>, pernos<sup>2</sup>, tuerca<sup>2</sup>, arandelas<sup>2</sup>

1. Reducción a tope, manguito con todos los kit aparte de 90x80np16
2. Revestida con rilsan

# Kit collarín con toma de riego



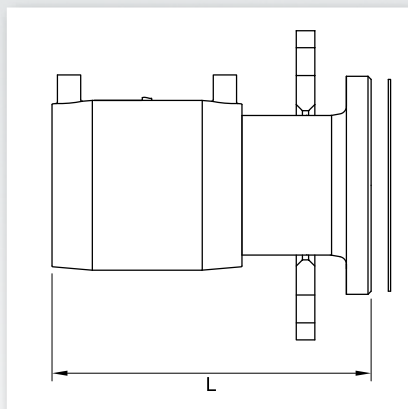
## PE100 | Agua PN 16

4.7MM CONECTORES CÓDIGO	DIAMETRO (mm)	L (mm)	L1 (mm)	W (mm)	E (mm)	TIEMPO FUSION (seg)	TIEMPO ENFRIAMIEN (min)	PESO (kg)	UDS. CAJA	CAJA DE CARTÓN (W X L X D) mm
HBSHA90X80KRR	90 X 80K	455	124	144	154	100	10	5.64	1	295 X 485 X 333
HBSHA110X80KRR	110 X 80K	455	121	165	180	120	10	5.98	1	295 X 485 X 199
HBSHA125X80KRR	125 X 80K	455	114	165	180	120	10	5.90	1	295 X 485 X 199
HBSHA160X80KRR	160 X 80K	455	110	215	236	120	10	7.64	1	295 X 485 X 333
HBSHA180X80KRR	180 X 80K	455	100	215	236	120	10	6.69	1	295 X 485 X 333
HBSHA200X80KRR	200 X 80K	455	115	165	263	120	10	6.85	1	295 X 485 X 333
HBSHA225X80KRR	225 X 80K	455	112	165	291	120	10	6.94	1	295 X 485 X 333
HBSHA250X80KRR	250 X 80K	455	120	165	317	120	10	7.37	1	295 X 485 X 333

Kit: E/F collarín por hidrante, manguito<sup>1</sup>, tubo, junta plana, brida<sup>2</sup>, pernos<sup>2</sup>, tuerca<sup>2</sup>, arandelas<sup>2</sup>,

1. Kit con manguito de 90mm
2. Revestida con rilsan

# Kit manguito con brida



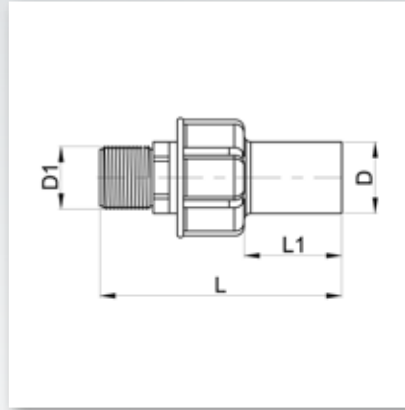
## PE100 | Agua PN 16

CÓDIGO AGUA	DIAMETRO (mm)	MANGUITO DIAMETRO	L (mm)	TIEMPO FUSION (seg)	TIEMPO ENFRIAMIEN (min)	PESO (kg)	UDS. CAJA	CAJA DE CARTÓN (W X L X D) mm
SFHK63K	63 x 50	63	181	80	5	2.07	1	295 X 486 X 199
SFHK90K	90 x 80	90	217	120	10	5.05	1	295 X 486 X 199
SFHK110K	110 x 100	110	246	200	10	4.77	1	295 X 486 X 199
SFHK125K	125 x 100	125	151	220	10	4.71	1	295 X 486 X 199
SFHK160K	160 x 150	160	269	180	10	9.71	1	295 X 486 X 333
SFHK180K	180 x 150	180	284	360	20	9.84	1	295 X 486 X 333
SFHK225K	225 X 200	225	310	600	30	16.22	1	295 X 486 X 333

Kit: Manguito, adaptador de brida, brida, junta plana



# Transición macho

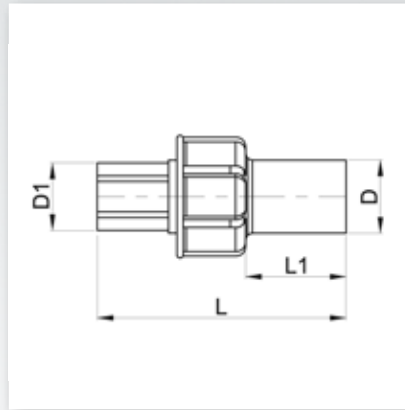


PE100 | Agua PN 16 | Gas 10 Bar

DIAMETRO (mm)	L (mm)	L1 (mm)	D (mm)	D1 (BSP)	PESO (kg)	UDS. CAJA	CAJA DE CARTÓN (W X L X D) mm
20 x 1/2"	92	38	20	1/2	0.220	50	Por Confirmar
25 x 3/4"	99.0	40	25	3/4	0.25	50	Por Confirmar
32 x 1"	110.0	44	32	1	0.45	30	Por Confirmar
40 x 1 1/4"	121.0	49	40	1 1/4	0.40	15	Por Confirmar
50 x 1 1/2"	134.0	54	50	1 1/2	0.40	10	Por Confirmar
63 x 2"	150.0	63	63	2	0.50	6	Por Confirmar
75 x 2 1/2"	165.0	73	75	2 1/2	0.80	15	Por Confirmar
90 x 3"	181.0	82	90	3	1.00	10	Por Confirmar
110 x 4"	164.0	84	110	4	1.60	2	Por Confirmar
125 x 4"	200.0	90	124	4	2.00	2	Por Confirmar

Disponible en acero inoxidable y latón - Para más información, póngase en contacto con nuestro equipo de ventas

# Transición hembra

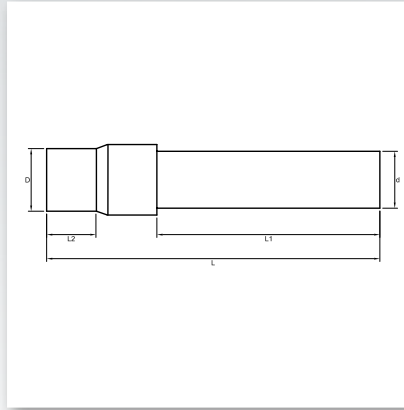


PE100 | Agua PN 16 | Gas 10 Bar

DIAMETRO (mm)	L (mm)	L1 (mm)	D (mm)	D1 (BSP)	PESO (kg)	UDS. CAJA	CAJA DE CARTÓN (W X L X D) mm
20 x 1/2"	82	38	20	1/2	0.220	50	Por Confirmar
25 x 3/4"	91.0	40	25	3/4	0.25	50	Por Confirmar
32 x 1"	100.0	44	32	1	0.45	30	Por Confirmar
40 x 1 1/4"	109.0	49	40	1 1/4	0.40	15	Por Confirmar
50 x 1 1/2"	124.0	54	50	1 1/2	0.40	10	Por Confirmar
63 x 2"	141.0	63	63	2	0.50	6	Por Confirmar
75 x 2 1/2"	163.0	73	75	2 1/2	0.80	15	Por Confirmar
90 x 3"	181.0	82	90	3	1.00	10	Por Confirmar
110 x 4"	190.0	84	110	4	1.60	2	Por Confirmar
125 x 4"	195.0	90	125	4	2.00	2	Por Confirmar

Disponible en acero inoxidable y latón - Para más información, póngase en contacto con nuestro equipo de ventas

# Transición PE-Acero



## PE100 | Agua PN 16 | Gas 10 Bar

CÓDIGO	D x d (mm)	L (mm)	L1 (mm)	L2 (mm)	PESO (kg)	UDS. CAJA	CAJA DE CARTÓN (W X L X D) mm
PESBKH25X0.75W	25 x ¾"	432	300	67	0.8	25	Por Confirmar
PESBKH32X1W	32 x 1"	440	300	72	1.25	20	Por Confirmar
PESBKH40X1.3W	40 x 1¼"	445	300	78	1.7	12	Por Confirmar
PESBKH50X1.5W	50 x 1½"	470	300	85	2.15	8	Por Confirmar
PESBKH63X2W	63 x 2"	480	300	90	3.05	6	Por Confirmar
PESBKH75X2.5W	75 x 2½"	522	300	108	3.75	4	Por Confirmar
PESBKH90X3W	90 x 3"	540	300	120	5.2	3	Por Confirmar
PESBKH110X4W	110 x 4"	575	315	125	8.8	2	Por Confirmar
PESBKH125X4W	125 x 4"	600	315	125	9.1	1	Por Confirmar
PESBKH140X5W	140 x 5"	615	315	140	12.5	1	Por Confirmar
PESBKH160X6W	160 x 6"	635	315	145	15.8	1	Por Confirmar
PESBKH180X6W	180 x 6"	650	315	155	16.5	1	Por Confirmar

# SBOX-Max - Electrofundición

La SBOX-Max permite soldar accesorios de 20 mm a 630 mm de diámetro. La pantalla está protegida por policarbonato resistente a los arañazos. Los adaptadores de las clavijas se incluyen de serie. Es posible soldar accesorios con clavijas de 4 mm y 4,7 mm. La soldadora incluye un maletín de protección de gran resistencia. Facilita el transporte y está diseñado para resistir golpes y arañazos.



Solo 18 kg con el maletín resistente de protección



Muestre su logotipo en la pantalla



Permite soldar accesorios de entre 20 mm y 630 mm



Organizador de cable



Descarga de datos por USB



Varios idiomas



Permite soldar accesorios con clavijas de 4 mm y 4,7 mm



Compatible con ControlPoint



Accesorios con códigos de barras, manuales y Fusamatic

Si desea más información sobre SBOX-Max, puede descargar el folleto de [www.fusiongroup.com](http://www.fusiongroup.com), escribir un correo electrónico a [sales@fusiongroup.com](mailto:sales@fusiongroup.com) o llamar al +44 (0)1246 268666.



Hemos puesto todo el empeño para que la información de este folleto sea correcta en el momento de su publicación. Fusion aplica una política de mejora continua de sus productos y de ampliación de su gama, por lo que se reserva el derecho a modificar las especificaciones de los productos en consonancia con los requisitos del mercado. Todas las dimensiones de este catálogo son valores nominales.

# Ensayos de homologación

El sistema Fusamatic se diseñó principalmente para responder a las necesidades de la industria británica del gas y del agua. Posteriormente, se ha convertido en el sistema preferido en muchos países del mundo. Si lo desea, puede solicitar todos los detalles actualizados sobre las homologaciones. Con el objeto de constatar la durabilidad a largo plazo del sistema Fusamatic, realizamos exhaustivos ensayos en nuestro laboratorio.

La información facilitada a continuación detalla los ensayos típicos y compara los resultados obtenidos con las especificaciones técnicas.

Fusion Group es una empresa con certificación ISO 9001:2008 cuya calidad ha sido evaluada y registrada por la British Standards Institution. Certificado n.º FM 597347.

ENSAYO TÍPICO	CRITERIOS DE ENSAYO	ESPECIFICACIÓN PARA AGUA	ESPECIFICACIÓN PARA GAS
Prueba hidráulica a 20 °C (5000 horas)	PE80 - 9,5 Mpa PE100 - 11 Mpa	N/D	GIS/PL2-4 GIS/PL2-6
Prueba hidráulica a 80 °C (1000 horas)	PE80 - 4 Mpa PE100 - 5 Mpa	BS EN12201-3	BS EN1555-3 GIS/PL2-4 GIS/PL2-6
Prueba hidráulica a 20 °C (100 horas)	PE80 - 10 Mpa PE100 - 12,4 Mpa	BS EN12201-3	BS EN1555-3 BS ISO 8085
Prueba hidráulica a 80 °C (165 horas)	PE80 - 4,6 Mpa PE100 - 5,5 Mpa	BS EN12201-3	GIS/PL2-4 GIS/PL2-6 BS EN1555-3 BS ISO 8085
Resistencia/adhesión de la unión (Diám. ext. de toma > 90 mm)	Todas las muestras deben tener una ductilidad del 75 %	WIS 4-32-08 BS EN12201-3	GIS/PL2-4 GIS/PL2-6 BS EN1555-3 BS ISO 8085
Resistencia/aplastamiento de la unión (diám. ext. de toma ≤ 90 mm y collarines)	Sin rotura frágil en la superficie de unión	BS EN12201-3	GIS/PL2-4 GIS/PL2-6 BS EN1555-3 BS ISO 8085
Estabilidad dimensional (9000 horas)	Dentro de las tolerancias especificadas tras acondicionamiento a 30 °C	N/D	GIS/PL2-4 GIS/PL2-6
Ensayos de materiales (tomados de la superficie de unión tras el ciclo de fusión)	MFR, OIT y densidad dentro de los límites especificados	BS EN12201-3	GIS/PL2-4 GIS/PL2-6 BS EN1555-3 BS ISO 8085
A.R.E.L. (carga por tracción para tomas < 75 mm)	Carga especificada para 500 horas a 80 °C	N/D	GIS/PL2-4 GIS/PL2-6
Impacto en la Te de la toma (energía de impacto de 100 J)	Sin grietas ni fugas tras el impacto	BS EN12201-3	GIS/PL2-4 GIS/PL2-6 BS EN1555-3 ISO 8085
Par de corte en la Te de la toma	<45 Nm para 32 mm O/L < 110 NM para 63 mm O/L	N/D	GIS/PL2-4
Pérdida de presión en la Te de la toma	Valor K de estado	N/D	GIS/PL2-4
Desprendimiento del collarín de derivación	Tubería de salida falla antes del ajuste	Interno	Interno



Hemos puesto todo el empeño para que la información de este folleto sea correcta en el momento de su publicación. Fusion aplica una política de mejora continua de sus productos y de ampliación de su gama, por lo que se reserva el derecho a modificar las especificaciones de los productos en consonancia con los requisitos del mercado. Todas las dimensiones de este catálogo son valores nominales.



# Especificaciones técnicas de los accesorios Fusamatic

## Control de calidad: pruebas integrales

Todos los productos Fusamatic se inspeccionan de uno en uno mediante un exclusivo sistema informático de supervisión con tecnología avanzada de códigos de barras. Se inspeccionan automáticamente la resistencia y la continuidad de la bobina y el tiempo de fusión correcto de cada accesorio, que también revisan inspectores plenamente capacitados. Esta información se registra en una base de datos que proporciona una trazabilidad completa de la materia prima desde el envío hasta fases posteriores.

Fusion Group aplica sistemas de calidad acreditados basados en la norma ISO 9001:2008, que garantiza productos de una alta calidad y auditorías periódicas de varias instituciones como IIP, KIWA, BSI, DVGW, SAI Global, entre otras.

Los accesorios Fusamatic se comprueban, acreditan y homologan con arreglo a diversas normas internacionales de rendimiento como:

- GIS/PL2-4
- WIS 4-32-08
- BS EN1555-3
- BS EN12201-3
- BS ISO 8085
- BS ISO 4427

## Régimen de presiones

El régimen de presión máxima de cada tipo de accesorio de electrofusión se recoge en las especificaciones detalladas del producto que se incluyen en la página 10 a la 70. En la tabla siguiente se especifica el régimen de presión de los accesorios más comunes.

TIPO DE ACCESORIO	AGUA (FRÍA) PE100 NEGRO	GAS (1) PE100 NEGRO	GAS (2) PE80 AMARILLO
Manguito	PN16	10 bar	7 bar
Codo	PN16	10 bar	7 bar
Te igual	PN16	10 bar	7 bar
Reductor	PN16	10 bar	7 bar
Te de toma	PN16	10 bar	5,5 bar
Collarín de derivación	PN16	10 bar	5,5 bar
Productos hidrantes	PN16	N/D	N/D
Accesorios de transición	PN16	10 bar	5,5 bar

(1) Régimen a 10 bar conforme a EN-1555-3. En el Reino Unido puede utilizarse un accesorio Fusamatic PE100 negro si su uso es aprobado por un ingeniero de gas cualificado.

(2) Régimen según GIS/PL2-4 a 5,5 bar para la clase B o 7 bar para la clase C.

## Régimen SDR

El régimen adecuado de SDR de tuberías para accesorios de electrofusión se ajusta a las tablas siguientes:

TAMAÑOS DE ACCESORIOS INFERIORES A 63 mm	
TIPO DE ACCESORIO	SDR DE TUBERÍA
Manguito	11
Codo	11
Reductor	11
Te igual	11
Te de toma	11
Collarín de derivación	11
Accesorios de transición	11

TAMAÑOS DE ACCESORIOS DE 63 mm Y SUPERIORES	
TIPO DE ACCESORIO	SDR DE TUBERÍA
Manguito	Entre 11 y 17,6
Codo	Entre 11 y 17,6
Te igual	Entre 11 y 17,6
Reductor	Entre 11 y 17,6
Te de toma*	Entre 11 y 17,6
Collarín de derivación	Entre 11 y 17,6
Productos hidrantes	Entre 11 y 17,6
Accesorios de transición	Entre 11 y 17,6

Existen otros tamaños SDR estándar bajo pedido. Si necesita un SDR específico, póngase en contacto con nuestro equipo de ventas llamando al +44 (0)1246 268666.

\*Las Tes de tomas principales de solo 63 mm no son adecuadas para aplicaciones con tuberías a presión SDR17.

Si es preciso, se pueden realizar pruebas en tuberías de régimen SDR fuera de los rangos indicados. Solicite más detalles al equipo de ventas de Fusion llamando al +44 (0)1246 268666.





# Equipo Electrofundición y herramientas especiales

Fusión suministra una amplia gama de equipos y herramientas Ayudarle a alcanzar soldadura electrofundición perfecta con todos los diámetros de tubería.



Rascadores



Alineadores



Alineadores



Redondeadores - Post-Pinzado



Redondeadores - Manual



Pinzadores Manuales / Hidráulicos



Cortatubos



Taladro FastCut



Generador

Puede encontrar más información sobre los equipos y herramientas de Fusión en el folleto de equipos que se pueden descargar desde [www.fusiongroup.com](http://www.fusiongroup.com) o por correo electrónico [international@fusiongroup.com](mailto:international@fusiongroup.com) o llamando a +44 (0) 1246 268666



Hemos puesto todo el empeño para que la información de este folleto sea correcta en el momento de su publicación. Fusion aplica una política de mejora continua de sus productos y de ampliación de su gama, por lo que se reserva el derecho a modificar las especificaciones de los productos en consonancia con los requisitos del mercado. Todas las dimensiones de este catálogo son valores nominales.



Para consultas:

Llame +44 (0) 1246 268 666 o visite el sitio web en: [www.fusiongroup.com](http://www.fusiongroup.com) para rellenar uno de nuestros formularios, o póngase en contacto con su distribuidor Fusion más cercano.

Detalles de contacto:

Fusion Group Limited  
Chesterfield Trading Estate  
Chesterfield  
Derbyshire  
S41 9PZ  
United Kingdom

Teléfono: +44 (0)1246 268666  
Fax: +44 (0)1246 268052

[international@fusiongroup.com](mailto:international@fusiongroup.com)  
[www.fusiongroup.com](http://www.fusiongroup.com)



Hemos puesto todo el empeño para que la información de este folleto sea correcta en el momento de su publicación. Fusion aplica una política de mejora continua de sus productos y de ampliación de su gama, por lo que se reserva el derecho a modificar las especificaciones de los productos en consonancia con los requisitos del mercado. Todas las dimensiones de este catálogo son valores nominales.



**Fusion Group Limited**  
Chesterfield Trading Estate  
Chesterfield  
Derbyshire  
S41 9PZ  
United Kingdom

[www.fusiongroup.com](http://www.fusiongroup.com)

**Ventas**

Teléfono: +44 (0) 1246 268666  
Fax: +44 (0) 1246 268052  
[sales@fusiongroup.com](mailto:sales@fusiongroup.com)

