

Escobillero

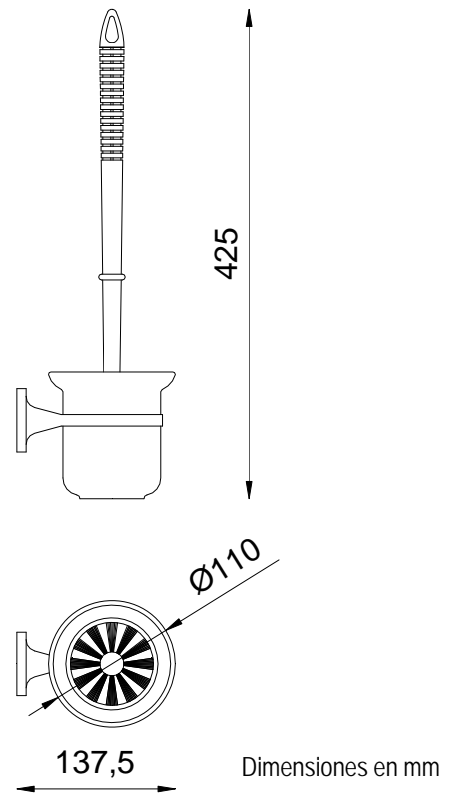
- Escobillero.
- Durabilidad y resistencia.
- Facilidad de instalación y limpieza.
- Acabado brillo.



COMPONENTES Y CARACTERÍSTICAS TÉCNICAS

- Soporte fabricado en Zamac (aleación de Zinc, Aluminio, Magnesio y Cobre). Recipiente extraíble fabricado en cerámica blanca.
- Dimensiones aproximadas: 425 alto x 110 ancho x 137,5 fondo mm.
- Tornillería fijación a pared incluida.

ESQUEMA DIMENSIONAL



TEXTO SUGERIDO PARA PRESCRIPCIÓN

Escobillero NOFER o equivalente, soporte de Zamac y recipiente extraíble de cerámica blanca. Dimensiones máximas: 425 alto x 110 ancho x 137,5 fondo mm.



NOFER S.L.  
 Avenida de la fama, 118  
 08940 · Cornellà de Llobregat (Barcelona)  
 Tel +34 934 742 423 · Fax +34 934 743 548  
 nofer@nofer.com · www.nofer.com

Productos  
Relacionados

