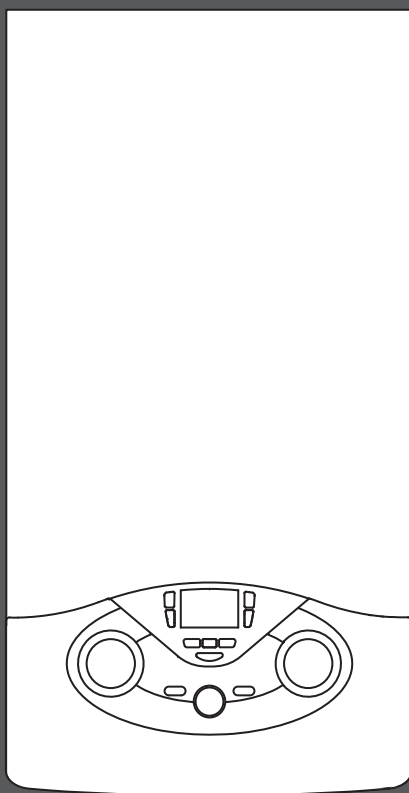


CLAS PREMIUM EVO

Instrucciones de instalación y de utilización
Instruções de instalação et de utilização



**CALDERA MURAL A GAS
A CONDENSACIÓN**

**CALDEIRA MURAL A GÁS
DE CONDENCAÇÃO**

CLAS PREMIUM EVO

24/30/35

CLAS PREMIUM EVO SYSTEM

18/24/35



V000000042000012920021200000000

V00

INDICE

Generalidades	3
Advertencias para el instalador	
Marca CE	
Normas de seguridad	4
Descripción del producto	5
Panel de mandos	5
Display.....	6
Vista del conjunto	7
Dimensiones de la caldera	8
Distancias mínimas.....	8
Datos técnicos CLAS PREMIUM EVO.....	9
Datos técnicos CLAS PREMIUM EVO SYSTEM.....	11
Instalación	13
Advertencias antes de la instalación.....	13
Conexión del gas	14
Conexión hidráulica.....	14
Vista de las conexiones	14
Representación gráfica de la altura residual del circulador	15
Limpieza de la instalación de calefacción	15
Dispositivo de sobrepresión.....	15
Conexiones al acumulador	15
Instalaciones con suelo radiante	16
Evacuación de la condensación.....	16
Esquema hidráulico.....	17
Conexión de los tubos de aspiración y descarga de humos	18
Tipos de conexión de la caldera al conducto de humos.....	18
Tabla de longitudes de los tubos de aspiración y descarga de humos.....	19
Tipos de aspiración/ descarga de humos	20
Conexión eléctrica	21
Conexión de unidades periféricas.....	22
Conexión del Termostato Ambiente	22
Esquema eléctrico.....	23
Puesta en marcha	24
Procedimiento de encendido	24
Preparación para el funcionamiento.....	24
Alimentación eléctrica.....	24
Alimentación de gas.....	24
Llenado del circuito hidráulico.....	24
Primer encendido.....	25
Descripción de Funciones	25
Procedimiento para el control de la combustión	26
Ajuste de la potencia de calefacción máxima.....	28
Encendido lento.....	28
Ajuste del retardo del encendido de la calefacción.....	28
Tabla de ajuste de gas.....	29
Cambio de gas.....	29
Función AUTO.....	30
Sistemas de protección de la caldera	31
Parada de seguridad	31
Parada por bloqueo.....	31
Tabla de códigos de error.....	32
Función anticongelante.....	33
Menú de selección - regulación - diagnóstico	34
Mantenimiento	44
Instrucciones para la apertura de la envoltura e inspección del interior	44
Notas generales	45
Prueba de funcionamiento.....	45
Operaciones de vaciado	46
Información para el usuario.....	46
Simbología tarjeta de características.....	47

ÍNDICE

Informações gerais	3
Advertências para o instalador	
Marcação CE	
Regras de segurança	4
Descrição do produto	5
Painel de comandos	5
Visor.....	6
Vista Geral	7
Dimensões da caldeira	8
Distâncias mínimas.....	8
Dados Técnicos CLAS PREMIUM EVO	10
Dados Técnicos CLAS PREMIUM EVO SYSTEM	12
Instalação	13
Advertências antes da instalação.....	13
Ligação do gás.....	14
Ligação hidráulica	14
Vista das juntas de caldeira.....	14
Representação gráfica da prevalência residual do circulador.....	15
Limpeza do sistema de aquecimento.....	15
Dispositivo de sobrepresão	15
Ligação depósito	15
Instalações com piso aquecido	16
Evacuação do condensação	16
Esquema hidráulico.....	17
Ligação dos condutos de aspiração e descarga dos fumos.....	16
Tipos de ligações do esquentador ao conduto de fumo.....	18
Tabela de comprimentos dos tubos de aspiração e descarga dos fumos.....	19
Tipos de aspiração/descarga dos fumos.....	20
Ligações eléctricas	21
Ligação dos periféricas.....	22
Ligação do termostato ambiente.....	22
Esquema eléctrico.....	23
Colocação em funcionamento	24
Processo para acender.....	24
Preparação para o serviço.....	24
Alimentação eléctrica	24
Alimentação de gás.....	24
Enchimento do circuito hidráulico.....	24
Primeiro acendimento.....	25
Descrição das Funções	25
Procedimento de controlo da combustão	26
Regulação da potência máxima de aquecimento.....	28
Acendimento lento	28
Regulação do atraso no acendimento do aquecimento	28
Quadro de regulação do gás.....	29
Mudança de gás.....	29
Função AUTO	30
Sistemas de protecção do esquentador	31
Paragem de segurança	31
Paragem de bloqueio	31
Tabela dos códigos de erros.....	32
Função anticongelante	33
Menus de configuração - regulação - diagnóstico	34
Manutenção	44
Instruções para abrir a capa do esquentador e fazer a inspeção interna	44
Observações gerais.....	45
Prova de funcionamento	45
Operações para esvaziar o sistema.....	46
Informações para o utilizador	46
Simbologia placa das características.....	47

Advertencias para el instalador



La instalación y primer encendido de la caldera deben ser efectuados por personal cualificado conforme con lo establecido por las normas nacionales vigentes sobre instalaciones y por las normas dictadas por autoridades locales y organismos encargados de salvaguardar la salud pública.

Este aparato sirve para producir agua caliente para uso domiciliario. Debe estar conectado a una instalación de calefacción y a una red de distribución de agua caliente domiciliar compatible con sus prestaciones y su potencia.

Está prohibido su uso con finalidades diferentes a las especificadas. El fabricante no se considera responsable por eventuales daños derivados de usos impropios, incorrectos e irracionales o por no respetar las instrucciones contenidas en el presente manual.

La instalación, el mantenimiento y cualquier otra operación, se deben realizar respetando las normas vigentes y las indicaciones suministradas por el fabricante.

Una incorrecta instalación puede causar daños a personas, animales o cosas de los cuales el fabricante no es responsable.

La caldera se suministra en un embalaje de cartón, después de haber quitado dicho embalaje verifique la integridad del aparato y que esté completo. Ante cualquier problema, llame al proveedor.

Los elementos que componen el embalaje (grapas, bolsas de plástico, poliestireno celular, etc.) no se deben dejar al alcance de los niños ya que constituyen una fuente de peligro.

No permita que los niños o personas no habilitadas utilicen la caldera.

En el caso de avería y/o mal funcionamiento, apague el aparato, cierre el grifo de gas y no intente repararlo, diríjase a personal especializado.

Antes de realizar cualquier tipo de operación en la caldera, es necesario interrumpir la alimentación eléctrica llevando el interruptor externo de la caldera a la posición "OFF".

Las posibles reparaciones, utilizando exclusivamente repuestos originales, deben ser realizadas solamente por técnicos especializados. No respetar lo mencionado arriba, puede afectar la seguridad del aparato y hace caducar toda responsabilidad del fabricante.

En el caso de trabajos o de mantenimiento de estructuras ubicadas en las cercanías de los conductos o de los dispositivos de descarga de humos y sus accesorios, apague el aparato y una vez finalizados los trabajos, solicite a personal técnico especializado que verifique la eficiencia de los conductos o de los dispositivos.

Para la limpieza de las partes externas, apague la caldera y lleve el interruptor externo a la posición "OFF". Realice la limpieza con un paño húmedo empapado en agua con jabón. No utilice detergentes agresivos, insecticidas o productos tóxicos.

Marca CE

La marca CE garantiza que el aparato responde a las siguientes directivas:

- **2009/142/CEE**
relativa a los aparatos a gas
- **2004/108/EC**
relativa a la compatibilidad electromagnética
- **92/42/CEE**
relativa al rendimiento energético
- **2006/95/EC**
relativa a la seguridad eléctrica

Advertências para o instalador



A instalação e a primeira vez que ACENDER o esquentador devem ser efectuadas por pessoal qualificado em conformidade com os regulamentos nacionais de instalação em vigor e eventuais prescrições das autoridades locais e das organizações responsáveis pela saúde pública.

Este aparelho serve para produzir água quente para uso doméstico. Deve ser ligado a um sistema de aquecimento e a uma rede de distribuição de água quente doméstica compativelmente com as suas performances e a sua potência.

É proibido utilizar para finalidades diferentes das especificadas. O fabricante não pode ser considerado responsável por eventuais danos derivantes de utilizações impróprias, erradas ou irracionais ou de falta de obediência das instruções indicadas no presente livrete.

A instalação, a manutenção e quaisquer outras intervenções devem ser efectuadas a obedecer as regras em vigor e as indicações fornecidas pelo fabricante.

Uma instalação errada poderá causar danos pessoais, materiais ou a animais, em relação aos quais o fabricante não pode ser considerado responsável.

O esquentador é fornecido em embalagem de cartão, depois de ter tirado a embalagem, certifique-se que o aparelho esteja em bom estado e o fornecimento seja completo. Se não corresponder, contacte o fornecedor.

Os componentes da embalagem (grampos, saquinhos em matéria plástica, poliestireno expandido etc.) não devem ser deixados ao alcance de crianças, porque podem ser fontes de perigo.

Não deixe crianças ou pessoas não habilitadas utilizarem o aparelho.

No caso de avaria e/ou mau funcionamento, desligue o aparelho, feche a torneira do gás e não tente repará-lo, mas dirija-se a pessoal qualificado.

Antes de qualquer intervenção no esquentador é necessário colocar o interruptor exterior do esquentador na posição de "OFF" para desligar a alimentação eléctrica.

Eventuais reparações, efectuadas com emprego exclusivamente de peças originais, devem ser efectuadas somente por técnicos qualificados. A desobediência do acima apresentado poderá comprometer a segurança do aparelho e exime o fabricante de qualquer responsabilidade.

No caso de trabalhos ou manutenção de estruturas situadas nas proximidades dos condutos ou dos dispositivos de descarga de fumo e dos seus acessórios, apague o aparelho e, quando terminarem os trabalhos, verifique a eficiência dos condutos e dos dispositivos mediante pessoal técnico qualificado.

Para a limpeza das partes exteriores, desligue o esquentador e coloque o interruptor exterior na posição de "OFF". Efectue a limpeza com um pano húmido, molhado com água ensaboada. Não utilize detergentes agressivos, insecticidas nem produtos tóxicos.

Marcação CE

A marca CE garante que o aparelho corresponde às seguintes directivas:

- **2009/142/CEE**
relativa aos aparelhos a gás
- **2004/108/EC**
relativa à compatibilidade electromagnética
- **92/42/CEE**
relativa ao rendimento energético
- **2006/95/EC**
relativa à segurança eléctrica

Normas de seguridad

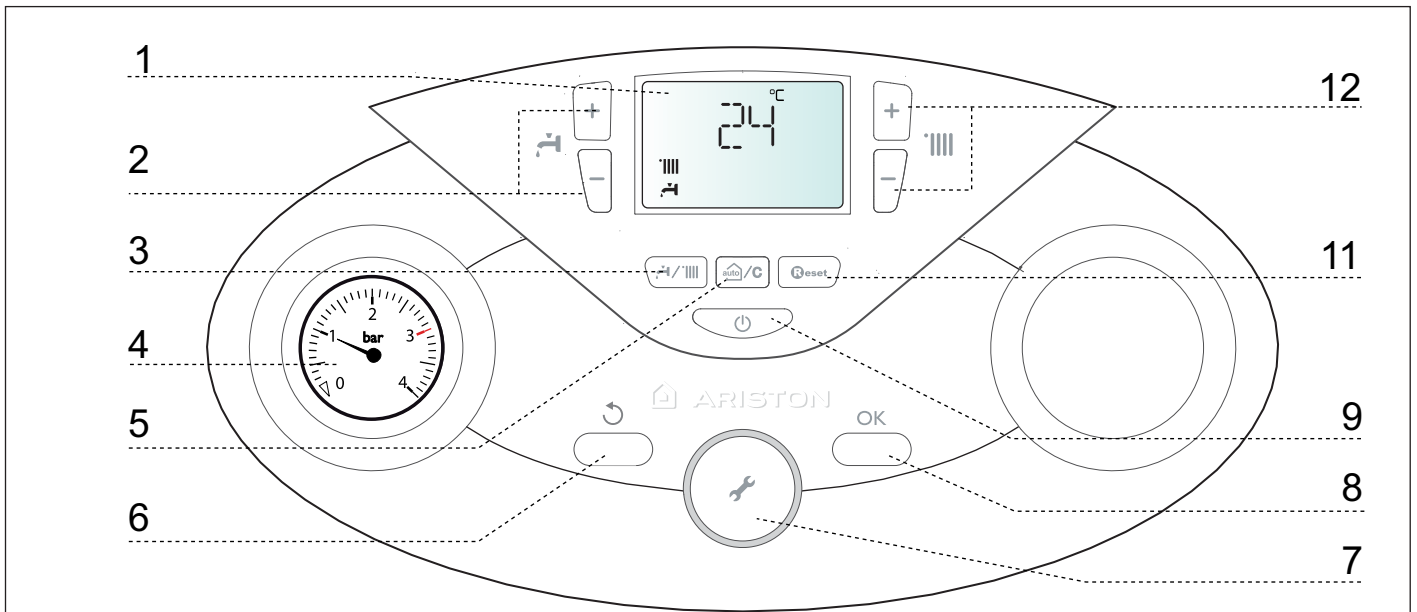
- ⚠ Leyenda de símbolos:
No respetar la advertencia significa un riesgo de lesiones para las personas, que en determinadas ocasiones pueden ser incluso mortales
- ⚠ No respetar la advertencia significa un riesgo de daños para objetos, plantas o animales, que en determinadas ocasiones pueden ser graves
- ⚠ **Instale el aparato en una pared sólida, no sujeta a vibraciones.**
Ruido durante el funcionamiento.
- ⚠ **Al perforar la pared, no dañe cables eléctricos o tubos ya instalados.**
- ⚠ Fulguración por contacto con conductores bajo tensión. Explosiones, incendios o intoxicaciones por pérdida de gas en los tubos dañados. Daño a instalaciones ya existentes.
- ⚠ Inundaciones por pérdidas de agua en los tubos dañados.
- ⚠ **Realice las conexiones eléctricas con conductores de sección adecuada.**
- ⚠ Incendio por recalentamiento debido al paso de corriente eléctrica en cables subdimensionados.
- ⚠ **Proteja los tubos y los cables de conexión para evitar que se dañen.**
- ⚠ Fulguración por contacto con conductores bajo tensión.
- ⚠ Explosiones, incendios o intoxicaciones por pérdida de gas en los tubos dañados.
- ⚠ Inundaciones por pérdidas de agua en los tubos dañados.
- ⚠ **Verifique que el ambiente en el que se va a realizar la instalación y las instalaciones a las cuales debe conectarse el aparato sean conformes con las normas vigentes.**
- ⚠ Fulguración por contacto con conductores bajo tensión incorrectamente instalados.
- ⚠ Explosiones, incendios o intoxicaciones debido a una incorrecta ventilación o descarga de humos. Daño del aparato debido a condiciones de funcionamiento impropias.
- ⚠ **Utilice herramientas manuales adecuadas (especialmente verifique que la herramienta no esté deteriorada y que el mango esté íntegro y correctamente fijado), úselas correctamente, evite posibles caídas desde lo alto y vuelva a colocarlas en su lugar después del uso.**
- ⚠ Lesiones personales debidas a proyecciones de astillas o fragmentos, inhalación de polvo, golpes, cortes, pinchazos o abrasiones. Daño del aparato o de objetos cercanos debido a proyecciones de astillas, golpes o cortes
- ⚠ **Utilice equipos eléctricos adecuados (especialmente verifique que el cable y el enchufe estén íntegros y que las partes dotadas de movimiento rotativo o alternativo estén correctamente fijadas), úselos correctamente, no obstaculice los pasos con el cable de alimentación, evite posibles caídas desde lo alto, desconéctelos y vuelva a colocarlos en su lugar después del uso.**
- ⚠ Lesiones personales debidas a proyección de astillas o fragmentos, inhalación de polvos, golpes, cortes, pinchazos, abrasiones, ruidos o vibraciones. Daño del aparato o de objetos cercanos debido a proyecciones de astillas, golpes o cortes
- ⚠ **Verifique que las escaleras portátiles estén apoyadas de forma estable, que sean suficientemente resistentes, que los escalones estén en buen estado y que no sean resbaladizos, que no se desplacen cuando hay alguien arriba y que alguien vigile.**
- ⚠ Lesiones personales debidas a una caída desde lo alto o por cortes (escaleras dobles).
- ⚠ **Verifique que las escaleras de tijera estén apoyadas de forma estable, que sean suficientemente resistentes, que los escalones estén en buen estado y que no sean resbaladizos, que posean apoyos a lo largo de la rampa y barandas en el descanso.**
- ⚠ Lesiones personales debidas a una caída desde lo alto.
- ⚠ **Durante los trabajos realizados a una cierta altura (en general con un desnivel superior a los dos metros), verifique que se utilicen barandas perimétricas en la zona de trabajo o eslingas individuales para prevenir la caída, que el espacio recorrido durante la eventual caída esté libre de obstáculos peligrosos, que el impacto que se produciría sea atenuado por superficies de amortiguación semirígidas o deformables.**
- ⚠ Lesiones personales debidas a una caída desde lo alto.
- ⚠ **Verifique que en el lugar de trabajo existan adecuadas condiciones higiénico-sanitarias de iluminación, de aireación y de solidez.**
- ⚠ Lesiones personales debidas a golpes, tropiezos, etc.
- ⚠ **Proteja con material adecuado el aparato y las zonas próximas al lugar de trabajo.**
- ⚠ Daño del aparato o de objetos cercanos debido a proyecciones de astillas, golpes o cortes
- ⚠ **Desplace el aparato con las protecciones correspondientes y con la debida cautela.**
- ⚠ Daño del aparato o de objetos cercanos debido a choques, golpes, incisiones o aplastamiento.
- ⚠ **Durante los trabajos, utilice la ropa y los equipos de protección individuales.**
- ⚠ Lesiones personales debidas a fulguración, proyección de astillas o fragmentos, inhalación de polvos, golpes, cortes, pinchazos, abrasiones, ruidos o vibraciones.
- ⚠ **Organice el desplazamiento del material y de los equipos de modo tal que resulte fácil y seguro evitando realizar pilas que puedan ceder o derrumbarse.**
- ⚠ Daño del aparato o de objetos cercanos debido a choques, golpes, incisiones o aplastamiento.
- ⚠ **Las operaciones en el interior del aparato se deben realizar con la cautela necesaria para evitar contactos bruscos con partes puntiagudas.**
- ⚠ Lesiones personales como cortes, pinchazos y abrasiones.
- ⚠ **Restablezca todas las funciones de seguridad y control relacionadas con una intervención sobre el aparato y verifique su funcionalidad antes de volver a ponerlo en funcionamiento.**
- ⚠ Explosiones, incendios o intoxicaciones por pérdidas de gas o por una incorrecta descarga de humos. Daño o bloqueo del aparato debido a un funcionamiento fuera de control.
- ⚠ **No realice ninguna operación, sin una previa verificación de que no existen fugas de gas utilizando el detector correspondiente.**
- ⚠ Explosiones o incendios por pérdidas de gas en los tubos dañados/desconectados o componentes defectuosos/desconectados.
- ⚠ **No realice ninguna operación sin una previa verificación de ausencia de llamas directas o fuentes de chispa.**
- ⚠ Explosiones o incendios por pérdidas de gas en los tubos dañados/desconectados o componentes defectuosos/desconectados.
- ⚠ **Verifique que los pasajes de descarga y ventilación no estén obstruidos.**
- ⚠ Explosiones, incendios o intoxicaciones por una incorrecta ventilación o descarga de humos.
- ⚠ **Verifique que los tubos de descarga de humos no tengan pérdidas.**
- ⚠ Intoxicaciones debidas a una incorrecta descarga de humos.
- ⚠ **Antes de manipular componentes que podrían contener agua caliente, vacíelos activando los purgadores.**
- ⚠ Lesiones personales como quemaduras.
- ⚠ **Realice la desincrustación de la caliza en los componentes respetando lo especificado en la placa de seguridad del producto usado, aireando el ambiente, utilizando prendas de protección, evitando mezclar productos diferentes y protegiendo el aparato y los objetos cercanos.**
- ⚠ Lesiones personales debidas al contacto de la piel o los ojos con sustancias ácidas e inhalación o ingestión de agentes químicos nocivos. Daño del aparato o de objetos cercanos debido a corrosión con sustancias ácidas.
- ⚠ **Cierre herméticamente los orificios utilizados para efectuar lecturas de presión de gas o regulaciones de gas.**
- ⚠ Explosiones, incendios o intoxicaciones por salida de gas de los orificios dejados abiertos.
- ⚠ **Verifique que los inyectores y los quemadores sean compatibles con el gas de alimentación.**
- ⚠ Daño del aparato debido a una incorrecta combustión.
- ⚠ **Si se advierte olor a quemado o se ve salir humo del aparato, desconecte la alimentación eléctrica, cierre el grifo de gas, abra las ventanas y llame al técnico.**
- ⚠ Lesiones personales provocadas por quemaduras, inhalación de humo o intoxicación.
- ⚠ **Cuando se advierta un fuerte olor a gas, cierre el grifo de gas, abra las ventanas y llame al técnico.**
- ⚠ Explosiones, incendios o intoxicaciones.

Regras de segurança

- ⚠ Leyenda dos símbolos:
A falta de obediência de uma advertência implica risco de lesões, em determinadas circunstâncias até mesmo mortais, para pessoas.
- ⚠ A falta de obediência de uma advertência implica risco de danos, em determinadas circunstâncias até mesmo graves, para objectos, plantas ou animais.
- ⚠ **Instale o aparelho numa parede sólida, não sujeita a vibrações.**
Ruído durante o funcionamento.
- ⚠ **Não danifique, nem perfure a parede, cabos eléctricos ou encanamentos preexistentes.**
- ⚠ Fulguração por causa de contacto com condutores sob tensão. Explosões, incêndios ou intoxicações por causa de vazamento de gás de encanamentos danificados. Danos ao equipamento preexistente.
- ⚠ Alagamentos por causa de vazamento de água dos encanamentos danificados.
- ⚠ **Realize as ligações eléctricas com condutores de diâmetro adequado.**
- ⚠ Incêndio por causa de superaquecimento em consequência de passagem de corrente eléctrica em cabos de medidas pequenas demais.
- ⚠ **Proteja tubos e cabos de ligação de maneira a evitar que se danifiquem.**
- ⚠ Fulguração por causa de contacto com condutores sob tensão.
- ⚠ Explosões, incêndios ou intoxicações por causa de vazamento de gás de encanamentos danificados.
- ⚠ Alagamentos por causa de vazamento de água dos encanamentos danificados.
- ⚠ **Certifique-se que a sala de instalação e os sistemas onde deve ligar-se a aparelhagem sejam em conformidade com os regulamentos em vigor.**
- ⚠ Fulguração por causa de contacto com condutores sob tensão incorrectamente instalados.
- ⚠ Explosões, incêndios ou intoxicações por causa de vazamento de gás de encanamentos danificados.
- ⚠ Danos ao aparelho por causa de condições impróprias de funcionamento.
- ⚠ **Empregue equipamento e ferramentas manuais adequadas para a utilização (certifique-se principalmente se as ferramentas não estão estragadas e que os cabos estejam em bom estado e correctamente presos), utilize-as correctamente, precavendo-se contra eventuais quedas do alto, guarde-as depois do uso.**
- ⚠ Lesões pessoais por causa de arremesso de lascas ou fragmentos, inalação de poeira, batidas, cortes, pontadas, abrasões. Danos ao aparelho ou aos objectos perto, por causa de arremesso de lascas, batidas, incisões.
- ⚠ **Empregue equipamento eléctrico adequado para a utilização (certifique-se especificamente que o cabo e a ficha de alimentação estejam em bom estado e que as peças de movimento rotativo ou alternado estejam correctamente presas), utilize-o correctamente, não obstrua passagens com o cabo de alimentação, previna-se contra eventuais quedas do alto, desligue-o e guarde-o depois do uso.**
- ⚠ Lesões pessoais por causa de fulguração, arremesso de lascas ou fragmentos, inalação de poeira, batidas, cortes, pontadas, abrasões, ruído, vibrações.
- ⚠ Danos ao aparelho ou aos objectos perto, por causa de arremesso de lascas, batidas, incisões.
- ⚠ **Certifique-se que as escadas portáteis estejam apoiadas firmemente, que sejam apropriadamente resistentes, que os degraus estejam em bom estado e não escorregadios, que não sejam deslocadas com alguém em cima, que alguém vigie.**
- ⚠ Lesões pessoais por causa de queda de cima ou se as escadas duplas abrirem-se.
- ⚠ **Certifique-se que as escadas fixas estejam apoiadas firmemente, que sejam apropriadamente resistentes, que os degraus estejam em bom estado e não escorregadios, que tenham corrimão ao longo da rampa e parapeitos no patamar.**
- ⚠ Lesões pessoais por causa de queda de cima.
- ⚠ **Certifique-se, durante os trabalhos realizados nas alturas (geralmente em altura superior a dois metros), que sejam adoptados parapeitos no perímetro na zona dos trabalhos ou com gaiolas individuais adequadas para a prevenir quedas, que o espaço percorrido durante uma eventual queda esteja desimpedido de obstáculos perigosos, que um eventual impacto seja atenuado por superfícies de paragem semi-rígidas ou deformáveis.**
- ⚠ Lesões pessoais por causa de queda de cima.
- ⚠ **Certifique-se que no lugar de trabalho haja adequadas condições higiénicas sanitárias em referência a iluminação, ventilação, solidez.**
- ⚠ Lesões pessoais por causa de batidas, tropeços, etc.
- ⚠ **Proteja com material adequado o aparelho e as áreas perto do lugar de trabalho.**
- ⚠ Danos ao aparelho ou aos objectos perto, por causa de arremesso de lascas, batidas, incisões.
- ⚠ **Movimente o aparelho com as devidas protecções e com a devida cautela.**
- ⚠ Danos ao aparelho ou aos objectos perto por causa de pancadas, batidas, incisões, esmagamento.
- ⚠ **Vista, durante os trabalhos, roupas e equipamentos de protecção individual.**
- ⚠ Lesões pessoais por causa de fulguração, arremesso de lascas ou fragmentos, inalação de poeira, batidas, cortes, pontadas, abrasões, ruído, vibrações.
- ⚠ **Organize o deslocamento do material e do equipamento de maneira a facilitar e tornar segura a movimentação, evite pilhas que possam estar sujeitas a ceder ou desmoronar.**
- ⚠ Danos ao aparelho ou aos objectos perto por causa de pancadas, batidas, incisões, esmagamento.
- ⚠ **As operações no interior do aparelho devem ser realizadas com a cautela necessária para evitar bruscos contactos com peças pontiagudas.**
- ⚠ Lesões pessoais por causa de cortes, pontadas, abrasões.
- ⚠ **Restabeleça todas as funções de segurança e comando relativas às intervenções no aparelho e certifique-se acerca da sua funcionalidade antes de recolocar em serviço.**
- ⚠ Explosões, incêndios ou intoxicações por causa de vazamento de gás ou por causa de incorrecta descarga de fumo.
- ⚠ Danos ou bloqueio do aparelho por causa de funcionamento fora de controlo.
- ⚠ **Não realize nenhuma operação sem ter anteriormente certificado-se da ausência de vazamentos de gás mediante um detector apropriado.**
- ⚠ Explosões, incêndios ou intoxicações por causa de vazamento de gás de encanamentos danificados/soltos ou componente defeituosos/soltos.
- ⚠ **Não realize nenhuma operação sem ter anteriormente certificado-se da ausência de chamas livres nem fontes de ignição.**
- ⚠ Explosões ou incêndios por causa de vazamento de gás de encanamentos danificados/soltos ou componentes defeituosos/soltos.
- ⚠ **Certifique-se que as passagens da descarga e ventilação não estejam obstruídas.**
- ⚠ Explosões, incêndios ou intoxicações por causa de ventilação incorrecta ou descarga de fumo.
- ⚠ **Certifique-se que os condutos de descarga de fumo não tenham vazamentos.**
- ⚠ Intoxicações por causa de descarga incorrecta de fumo.
- ⚠ **Para esvaziar os componentes que possam conter água quente, active os dispositivos para sangrar que houver, antes da manear os componentes.**
- ⚠ Lesões pessoais por causa de queimaduras.
- ⚠ **Remove as crostas de calcário dos componentes, obedeça o especificado na ficha de segurança do produto empregado, ventile o ambiente, use roupa de protecção, evite misturar produtos diferentes e proteja o aparelho e os objectos nas proximidades.**
- ⚠ Lesões pessoais por causa de contacto na pele ou nos olhos com substâncias ácidas, inalação ou ingestão de agentes químicos nocivos.
- ⚠ Danos ao aparelho ou a objectos perto por causa de corrosão de substâncias ácidas.
- ⚠ **Feche herméticamente as aberturas utilizadas para efectuar leituras da pressão do gás ou regulações do gás.**
- ⚠ Explosões, incêndios ou intoxicações por causa de saída de gás por orifícios deixados abertos.
- ⚠ **Certifique-se que os bicos e os queimadores sejam compatíveis com o gás de alimentação.**
- ⚠ Danos ao aparelho por causa de combustão incorrecta.
- ⚠ **Se sentir cheiro de queimado, ou vir fumo a sair do aparelho, interrompa a alimentação eléctrica, feche a torneira do gás, abra as janelas e chame um técnico.**
- ⚠ Lesões pessoais por queimadura, inalação de fumo ou intoxicação.
- ⚠ **Se sentir cheiro forte de queimado feche a torneira principal do gás, abra as janelas e chame um técnico.**
- ⚠ Explosões, incêndios ou intoxicações.

Panel de mandos

Painel de comandos



Legenda:

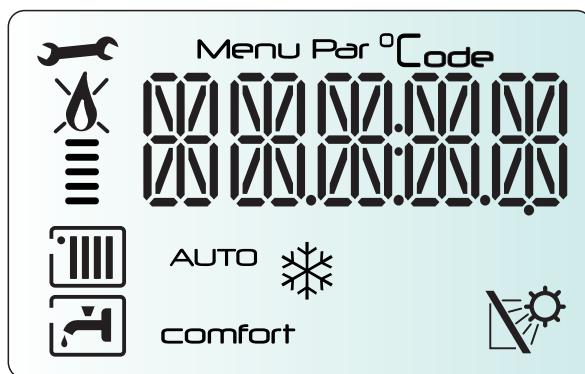
1. Display
2. Botones +/- regulación temperatura sanitario
3. Botón MODE
selección modo de funcionamiento (verano/invierno)
4. Manómetro
5. Auto Function and/or Comfort Function
enable/disable button
6. Botón Esc
7. "encoder" programación
8. Botón Ok (Programación)
9. Botón On/Off
11. Botón Reset
12. Botones +/- regulación temperatura calefacción

Legenda:

1. Visor
2. Teclas +/- regulação temperatura sanitário
3. Tecla MODE
selecção modalidade de funcionamento (verão / inverno)
4. Manómetro
5. Auto Function and/or Comfort Function
enable/disable button
6. Tecla Esc
7. "encoder" programação
8. Tecla Ok (Programação)
9. Tecla On/Off
11. Tecla Reset
12. Teclas +/- regulação temperatura aquecimento

Display

Visor



Legenda

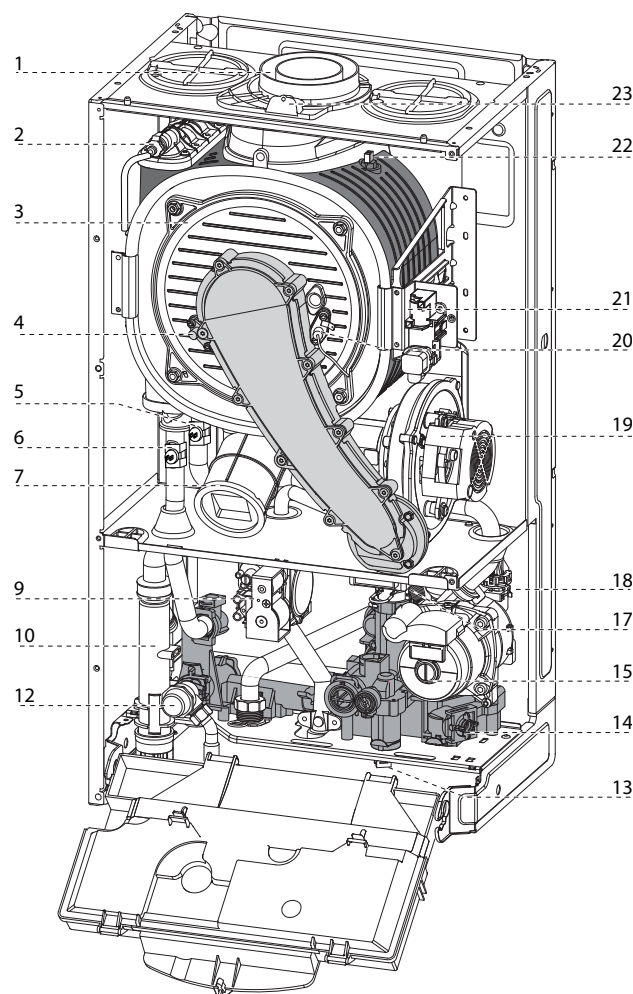
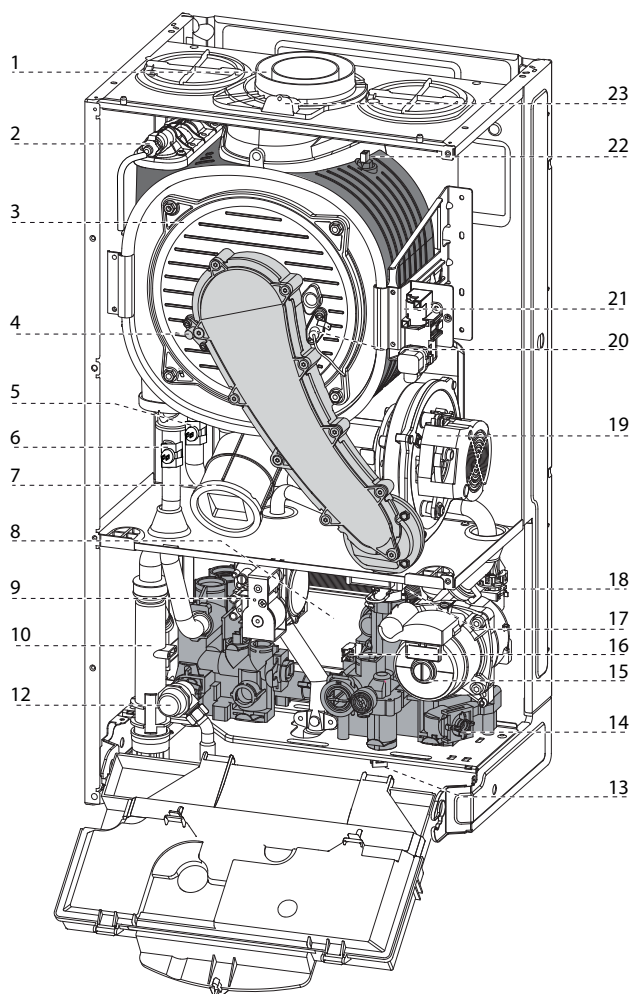
	Cifras que indican: - estado de la caldera y temperaturas medidas (°C) - Señalación código de error (Err) - Ajuste MENU
	Pedido de intervención de asistencia técnica
	Señalación presencia de llama o bloqueo de funcionamiento
	Funcionamiento con calefacción programada
	Pedido calefacción activa
	Funcionamiento con calefacción programada
	Pedido sanitaria activa
comfort	Confort Sanitario activado
	Función anticongelante activa
AUTO	Termorregulación activada
	Clip-in solar conectado (opcional)

Legend

	Valores para indicação: - condição da caldeira e temperaturas detectadas °C) - sinalização códigos de erro (Err) - configuração menu
	Solicitada intervenção da assistência técnica
	Sinalização de presença de chama ou bloqueio do funcionamento
	Funcionamento com aquecimento configurado
	Solicitação aquecimento activa
	Funcionamento com sanitário configurado
	Solicitação sanitário activa
comfort	Confort Sanitário activado
	Função anticongelante activa
AUTO	Termorregulação activada
	Clip-in solar conectado (opcional)

Vista del Conjunto

Vista Geral



Legenda

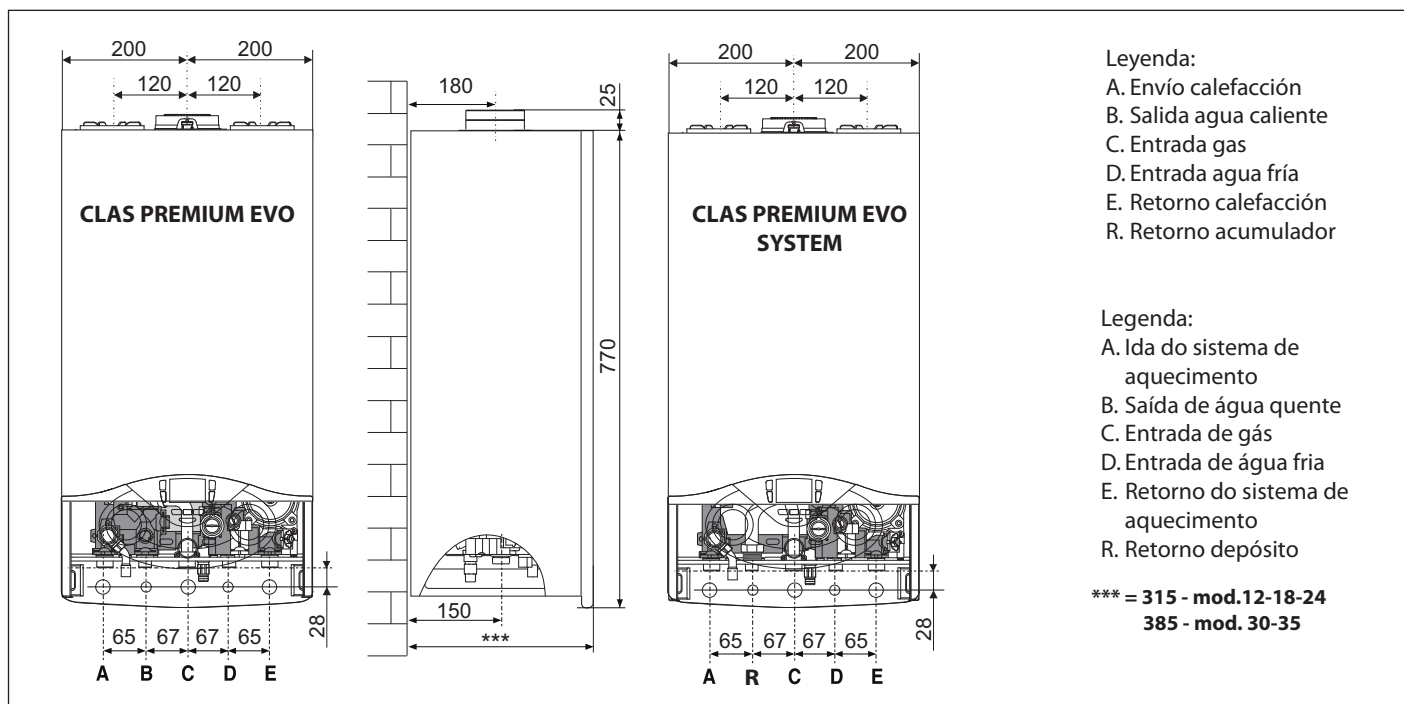
- 1. Colector para descarga de humo
- 2. Purgador manual
- 3. Quemador
- 4. Electrodo de detección de llama
- 5. Sonda Retorno calefacción
- 6. Sonda de impulsión calefacción
- 7. Silenciador
- 8. Intercambiador secundario
- 9. Válvula de gas
- 10. Sifón
- 12. Válvula de seguridad 3 bar
- 13. llenado instalación
- 14. Filtro circuito calefacción
- 15. Circulador modulante con desaireador
- 16. Caudalímetro circuito sanitario
- 17. Válvula desviadora motorizada
- 18. Presóstato de mínima
- 19. Ventilador
- 20. Electrodo de encendido
- 21. Encendedor
- 22. Fusible térmico
- 23. Tomas análisis de humos

Legenda

- 1. Colector de descarga de fumos
- 2. Dispositivo de purga manual
- 3. Queimador
- 4. Eléctrodo de detecção da chama
- 5. Sonda Retorno calefação
- 6. Sonda envío calefação
- 7. Silenciador
- 8. Permutador secundário
- 9. Válvula de gás
- 10. Sifão
- 12. Válvula de segurança 3 bars
- 13. Torneira de enchimento
- 14. Filtro de aquecimento
- 15. Circulador modulante com desarejado
- 16. Fluxímetro sanitário
- 17. Válvula deflectora motorizada
- 18. Pressóstato de mínima
- 19. Ventilador
- 20. Eléctrodos de acendimento
- 21. Acendedor
- 22. Fusível térmico
- 23. Tomadas análise dos fumos

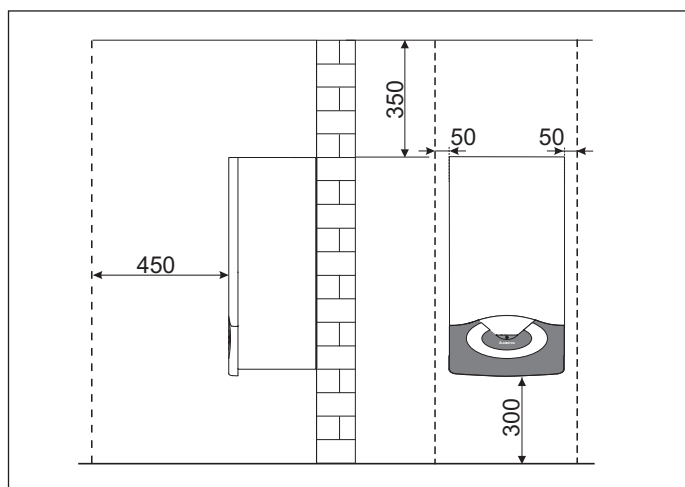
Dimensiones de la caldera

Dimensões da caldeira



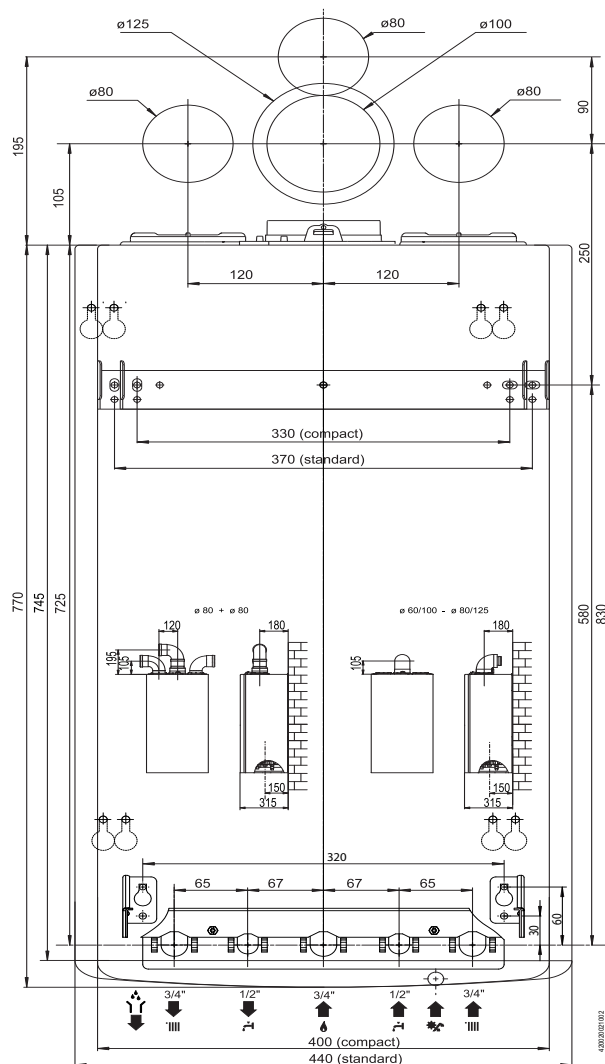
Distancias mínimas

Para permitir una fácil realización de las operaciones de mantenimiento de la caldera, es necesario respetar una adecuada distancia en la instalación.
Coloque la caldera utilizando un nivel de burbuja.



Distancias mínimas

Para possibilitar realizar facilmente as operações de manutenção do esquentador é necessário respeitar as distâncias adequadas na instalação.
Posicionar o esquentador conforme as regras da boa técnica utilizando um nível de bolha.



Datos técnicos CLAS PREMIUM EVO

Modelo CLAS PREMIUM EVO			24	30	35	
NOTA GEN.	Certificación CE (pin)		0085CL0440			
	Tipo de caldera		C13(X)-C23-C33(X)-C43(X)-C53(X)-C63(X)C83(X)-C93(X)-B23-B23P-B33			
CARACTERÍSTICAS ENERGÉTICAS	Caudal calorífico nominal máx./mín. (Pci)	Qn	kW	22.0/5.5	28.0/6.5	31.0/7.0
	Caudal calorífico nominal máx./mín. (Pcs)	Qn	kW	24.4/6.1	31.1/7.2	34.4/7.8
	Caudal calorífico nominal de agua sanitaria máx./mín. (Pci)	Qn	kW	26.0/5.5	30.0/6.5	34.5/7.0
	Caudal calorífico nominal de agua sanitaria máx./mín. (Pcs)	Qn	kW	28.9/6.1	33.3/7.2	38.3/7.8
	Potencia útil máx./mín. (80 °C - 60 °C)	Pn	kW	21.5/5.4	27.3/6.3	30.2/6.8
	Potencia útil máx./mín. (50 °C - 30 °C)	Pn	kW	23.3/5.7	29.7/6.8	33.0/7.4
	Potencia útil máx./mín. de agua sanitaria	Pn	kW	25.4/5.4	29.3/6.3	33.7/6.8
	Rendimiento de combustión (por los humos)		%	97.8	97.8	97.9
	Rendimiento con caudal calorífico nominal (60/80 °C) Hi/Hs		%	97.5/87.8	97.6/87.8	97.6/87.9
	Rendimiento con caudal calorífico nominal (30/50 °C) Hi/Hs		%	105.8/95.3	106.0/95.5	106.4/95.8
	Rendimiento al 30 % a 30 °C Hi/Hs		%	107.7/97.0	107.7/97.0	107.7/97.0
	Rendimiento al 30 % a 47 °C Hi/Hs		%	97.7/88.0	97.6/87.9	97.6/87.9
	Rendimiento al caudal calorífico mínimo (60/80 °C) Hi/Hs		%	97.6/87.9	97.5/87.8	97.5/87.8
	Estrellas de rendimiento (dir. 92/42/EEC)	estrella		****	****	****
	Clase Sedbuk	clase		A/90	A/90	A/90.1
	Pérdida en parada ($\Delta T = 50 \text{ °C}$)		%			
Pérdida en la zona de humos del quemador en funcionamiento		%	2.2	2.2	2.2	
EMISIONES	Presión de aire disponible	Pa		100	100	100
	Clase NoX	clase		5	5	5
	Temperatura de humos (G20) (80 °C - 60 °C)	°C		64	64	64
	Contenido de CO ₂ (G20) (80 °C - 60 °C)	%		9.0	9.0	9.0
	Contenido de CO (0 % O ₂) (80 °C - 60 °C)	ppm		119	101	98
	Contenido de O ₂ (G20) (80 °C - 60 °C)	%		4.5	4.5	4.5
	Caudal máx. de humos (G20) (80 °C - 60 °C)	kg/h		42.8	49.4	56.9
	Exceso de aire (80 °C - 60 °C)	%		27	27	27
CIRCUITO DE CALEFACCIÓN	Presión de inflado del vaso de expansión	bares		1	1	1
	Presión máxima de calefacción	bares		3	3	3
	Capacidad del vaso de expansión	L		6.5	6.5	6.5
	Temperatura de calefacción mín./máx. (intervalo alta temperatura)	°C		35 / 82	35 / 82	35 / 82
	Temperatura de calefacción mín./máx. (intervalo baja temperatura)	°C		20 / 45	20 / 45	20 / 45
CIRCUITO DE AGUA SANITARIA	Temperatura de agua sanitaria mín./máx.	°C		36 / 60	36 / 60	36 / 60
	Caudal específico en agua sanitaria ($\Delta T=30 \text{ °C}$)	l/min		12.2	14.1	16.0
	Cantidad de agua caliente $\Delta T=25 \text{ °C}$	l/min		14.5	16.8	19.3
	Cantidad de agua caliente $\Delta T=35 \text{ °C}$	l/min		10.4	12.0	13.8
	Estrella confort agua sanitaria (EN13203)	estrella		***	***	***
	Caudal mínimo de agua caliente	l/min		<2	<2	<2
	Presión de agua sanitaria máx./mín.	bares		7 / 0.3	7 / 0.3	7 / 0.3
ELÉCTRICO	Voltaje/frecuencia de alimentación	V/Hz		230/50	230/50	230/50
	Potencia eléctrica absorbida total	W		110	113	113
	Temperatura ambiente mínima de uso	°C		+5	+5	+5
	Nivel de protección de la instalación eléctrica	IP		X5D	X5D	X5D
	Peso	kg		32	35	36

Dados T cnicos CLAS PREMIUM EVO

NOTA GERAL			24	30	35	
Modelo CLAS PREMIUM EVO						
Certifica�o UE (pin)			0085CL0440			
Tipo de caldeira			C13(X)-C23-C33(X)-C43(X)-C53(X)-C63(X)C83(X)-C93(X)-B23-B23P-B33			
CARACTERÍSTICAS ENERGÉTICAS	D�bito calor�fico nominal m�x./m�n. (Pci)	Qn	kW	22.0/5.5	28.0/6.5	31.0/7.0
	D�bito calor�fico nominal m�x./m�n. (Pcs)	Qn	kW	24.4/6.1	31.1/7.2	34.4/7.8
	D�bito calor�fico nominal sanit�rio m�x./m�n. (Pci)	Qn	kW	26.0/5.5	30.0/6.5	34.5/7.0
	D�bito calor�fico nominal sanit�rio m�x./m�n. (Pcs)	Qn	kW	28.9/6.1	33.3/7.2	38.3/7.8
	Pot�ncia �til m�x./m�n. (80�C-60�C)	Pn	kW	21.5/5.4	27.3/6.3	30.2/6.8
	Pot�ncia �til m�x./m�n. (50�C-30�C)	Pn	kW	23.3/5.7	29.7/6.8	33.0/7.4
	Pot�ncia �til m�x./m�n. sanit�ria	Pn	kW	25.4/5.4	29.3/6.3	33.7/6.8
	Rendimento de combust�o (dos fumos)		%	97.8	97.8	97.9
	Rendimento em d�bito calor�fico nominal (60/80�C) Hi/Hs		%	97.5/87.8	97.6/87.8	97.6/87.9
	Rendimento em d�bito calor�fico nominal (30/50�C) Hi/Hs		%	105.8/95.3	106.0/95.5	106.4/95.8
	Rendimento a 30 % a 30�C Hi/Hs		%	107.7/97.0	107.7/97.0	107.7/97.0
	Rendimento a 30 % a 47�C Hi/Hs		%	97.7/88.0	97.6/87.9	97.6/87.9
	Rendimento em d�bito calor�fico m�nimo (60/80�C) Hi/Hs		%	97.6/87.9	97.5/87.8	97.5/87.8
	Estrelas de rendimento (dir. 92/42/EEC)	estrela		****	****	****
	Classe Sedbuk	classe		A/90	A/90	A/90.1
	Perda parado ($\Delta T = 50�C$)		%			
Perda ao n�vel dos fumos com o queimador a funcionar		%	2.2	2.2	2.2	
EMISS�ES	Press�o de ar dispon�vel	Pa	100	100	100	
	Classe NoX	classe	5	5	5	
	Temperatura dos fumos (G20) (80�C-60�C)	�C	64	64	64	
	Teor de CO2 (G20) (80�C-60�C)	%	9.0	9.0	9.0	
	Teor de CO (0%O2) (80�C-60�C)	ppm	119	101	98	
	Teor de O2 (G20) (80�C-60�C)	%	4.5	4.5	4.5	
	Caudal m�ximo dos fumos (G20) (80�C-60�C)	kg/h	42.8	49.4	56.9	
	Excesso de ar (80�C-60�C)	%	27	27	27	
CIRCUITO DE AQUECIMENTO	Press�o de enchimento do vaso de expans�o	bars	1	1	1	
	Press�o m�xima de aquecimento	bars	3	3	3	
	Capacidade do vaso de expans�o	L	6.5	6.5	6.5	
	Temperatura de aquecimento m�n./m�x. (intervalo superior de temperatura)	�C	35 / 82	35 / 82	35 / 82	
	Temperatura de aquecimento m�n./m�x. (intervalo inferior de temperatura)	�C	20 / 45	20 / 45	20 / 45	
CIRCUITO DE �GUA SANIT�RIA	Temperatura da �gua sanit�ria m�n./m�x.	�C	36 / 60	36 / 60	36 / 60	
	Caudal espec�fico em modo sanit�rio ($\Delta T=30�C$)	l/min	12.2	14.1	16.0	
	Quantidade de �gua quente $\Delta T=25�C$	l/min	14.5	16.8	19.3	
	Quantidade de �gua quente $\Delta T=35�C$	l/min	10.4	12.0	13.8	
	Estrelas de conforto sanit�rio (EN13203)	estrela	***	***	***	
	Caudal m�nimo de �gua quente	l/min	<2	<2	<2	
EL�CTRICO	Press�o da �gua sanit�ria m�x./m�n.	bars	7 / 0.3	7 / 0.3	7 / 0.3	
	Tens�o/frequ�ncia de alimenta�o	V/Hz	230/50	230/50	230/50	
	Pot�ncia el�ctrica total absorvida	W	110	113	113	
	Temperatura ambiente m�nima de utiliza�o	�C	+5	+5	+5	
	N�vel de protec�o da instala�o el�ctrica	IP	X5D	X5D	X5D	
Peso	kg	32	35	36		

Datos técnicos CLAS PREMIUM EVO SYSTEM

			18	24	35
NOTA GEN.	Modelo CLAS PREMIUM EVO SYSTEM				
	Certificación CE (pin)		0085CL0440		
	Tipo de caldera		C13(X)-C23-C33(X)-C43(X)-C53(X)-C63(X)C83(X)-C93(X)-B23-B23P-B33		
CARACTERÍSTICAS ENERGÉTICAS	Caudal calorífico nominal máx./mín. (Pci) Qn	kW	18.0/4.5	22.0/5.5	31.0/7.0
	Caudal calorífico nominal máx./mín. (Pcs)Qn	kW	20.0/5.0	24.4/6.1	34.4/7.8
	Caudal calorífico nominal de agua sanitaria máx./mín. (Pci) Qn	kW	18.0/4.5	26.0/5.5	34.5/7.0
	Caudal calorífico nominal de agua sanitaria máx./mín. (Pcs) Qn	kW	20.0/5.0	28.9/6.1	38.3/7.8
	Potencia útil máx./mín. (80 °C - 60 °C) Pn	kW	17.6/4.4	21.5/5.4	30.2/6.8
	Potencia útil máx./mín. (50 °C - 30 °C) Pn	kW	19.1/4.7	23.3/5.7	33.0/7.4
	Potencia útil máx./mín. de agua sanitaria Pn	kW	17.6/4.4	25.4/5.4	33.7/6.8
	Rendimiento de combustión (por los humos)	%	98.0	97.8	97.9
	Rendimiento con caudal calorífico nominal (60/80 °C) Hi/Hs	%	97.6/87.9	97.5/87.8	97.6/87.9
	Rendimiento con caudal calorífico nominal (30/50 °C) Hi/Hs	%	106,1/95.5	105.8/95.3	106.4/95.8
	Rendimiento al 30 % a 30 °C Hi/Hs	%	107.7/97.0	107.7/97.0	107.7/97.0
	Rendimiento al 30 % a 47 °C Hi/Hs	%	97.7/88.0	97.7/88.0	97.6/87.9
	Rendimiento al caudal calorífico mínimo (60/80 °C) Hi/Hs	%	97.6/87.9	97.6/87.9	97.5/87.8
	Estrellas de rendimiento (dir. 92/42/EEC)	estrella	****	****	****
	Clase Sedbuk	clase	A/90.1	A/90	A/90.1
	Pérdida en parada (ΔT = 50 °C)	%			
	Pérdida en la zona de humos del quemador en funcionamiento	%	2.0	2.2	2.2
EMISIONES	Presión de aire disponible	Pa	100	100	100
	Clase NoX	clase	5	5	5
	Temperatura de humos (G20) (80 °C - 60 °C)	°C	61	64	64
	Contenido de CO2 (G20) (80 °C - 60 °C)	%	9.0	9.0	9.0
	Contenido de CO (0 % O2) (80 °C - 60 °C)	ppm	93	119	98
	Contenido de O2 (G20) (80 °C - 60 °C)	%	4.5	4.5	4.5
	Caudal máx. de humos (G20) (80 °C - 60 °C)	kg/h	29.7	42.8	56.9
	Exceso de aire (80 °C - 60 °C)	%	27	27	27
CIRCUITO DE CALEFACCIÓN	Presión de inflado del vaso de expansión	bares	1	1	1
	Presión máxima de calefacción	bares	3	3	3
	Capacidad del vaso de expansión	L	6.5	6.5	6.5
	Temperatura de calefacción mín./máx. (intervalo alta temperatura)	°C	35 / 82	35 / 82	35 / 82
	Temperatura de calefacción mín./máx. (intervalo baja temperatura)	°C	20 / 45	20 / 45	20 / 45
CIRCUITO DE AGUA SANITARIA	Temperatura de agua sanitaria mín./máx.	°C	40 / 60	40 / 60	40 / 60
ELÉCTRICO	Voltaje/frecuencia de alimentación	V/Hz	230/50	230/50	230/50
	Potencia eléctrica absorbida total	W	106	113	113
	Temperatura ambiente mínima de uso	°C	+5	+5	+5
	Nivel de protección de la instalación eléctrica	IP	X5D	X5D	X5D
	Peso	kg	32	32	36

Dados Técnicos CLAS PREMIUM EVO SYSTEM

			18	24	35
NOTA GERAL	Modelo CLAS PREMIUM EVO SYSTEM				
	Certificação UE (pin)		0085CL0440		
	Tipo de caldeira		C13(X)-C23-C33(X)-C43(X)-C53(X)-C63(X)C83(X)-C93(X)-B23-B23P-B33		
CARACTERÍSTICAS ENERGÉTICAS	Débito calorífico nominal máx./mín. (Pci) Qn	kW	18.0/4.5	22.0/5.5	31.0/7.0
	Débito calorífico nominal máx./mín. (Pcs) Qn	kW	20.0/5.0	24.4/6.1	34.4/7.8
	Débito calorífico nominal sanitário máx./mín. (Pci) Qn	kW	18.0/4.5	26.0/5.5	34.5/7.0
	Débito calorífico nominal sanitário máx./mín. (Pcs) Qn	kW	20.0/5.0	28.9/6.1	38.3/7.8
	Potência útil máx./mín. (80°C-60°C) Pn	kW	17.6/4.4	21.5/5.4	30.2/6.8
	Potência útil máx./mín. (50°C-30°C) Pn	kW	19.1/4.7	23.3/5.7	33.0/7.4
	Potência útil máx./mín. sanitária Pn	kW	17.6/4.4	25.4/5.4	33.7/6.8
	Rendimento de combustão (dos fumos)	%	98.0	97.8	97.9
	Rendimento em débito calorífico nominal (60/80°C) Hi/Hs	%	97.6/87.9	97.5/87.8	97.6/87.9
	Rendimento em débito calorífico nominal (30/50°C) Hi/Hs	%	106,1/95.5	105.8/95.3	106.4/95.8
	Rendimento a 30 % a 30°C Hi/Hs	%	107.7/97.0	107.7/97.0	107.7/97.0
	Rendimento a 30 % a 47°C Hi/Hs	%	97.7/88.0	97.7/88.0	97.6/87.9
	Rendimento em débito calorífico mínimo (60/80°C) Hi/Hs	%	97.6/87.9	97.6/87.9	97.5/87.8
	Estrelas de rendimento (dir. 92/42/EEC)	estrela	****	****	****
	Classe Sedbuk	classe	A/90.1	A/90	A/90.1
	Perda parado (ΔT = 50°C)	%			
	Perda ao nível dos fumos com o queimador a funcionar	%	2.0	2.2	2.2
EMISSIONES	Pressão de ar disponível	Pa	100	100	100
	Classe NoX	classe	5	5	5
	Temperatura dos fumos (G20) (80°C-60°C)	°C	61	64	64
	Teor de CO2 (G20) (80°C-60°C)	%	9.0	9.0	9.0
	Teor de CO (0%O2) (80°C-60°C)	ppm	93	119	98
	Teor de O2 (G20) (80°C-60°C)	%	4.5	4.5	4.5
	Caudal máximo dos fumos (G20) (80°C-60°C)	kg/h	29.7	42.8	56.9
	Excesso de ar (80°C-60°C)	%	27	27	27
CIRCUITO DE AQUECIMENTO	Pressão de enchimento do vaso de expansão	bars	1	1	1
	Pressão máxima de aquecimento	bars	3	3	3
	Capacidade do vaso de expansão	L	6.5	6.5	6.5
	Temperatura de aquecimento mín./máx. (intervalo superior de temperatura)	°C	35 / 82	35 / 82	35 / 82
	Temperatura de aquecimento mín./máx. (intervalo inferior de temperatura)	°C	20 / 45	20 / 45	20 / 45
CIRCUITO DE ÁGUA SANITÁRIA	Temperatura da água sanitária mín./máx.	°C	40 / 60	40 / 60	40 / 60
ELÉCTRICO	Tensão/frequência de alimentação	V/Hz	230/50	230/50	230/50
	Potência eléctrica total absorvida	W	106	113	113
	Temperatura ambiente mínima de utilização	°C	+5	+5	+5
	Nível de protecção da instalação eléctrica	IP	X5D	X5D	X5D
	Peso	kg	32	32	36

Advertencias antes de la instalación

La caldera sirve para calentar el agua a una temperatura inferior a la de ebullición.

La misma debe estar conectada a una instalación de calefacción dimensionadas de acuerdo a sus prestaciones y a su potencia.

Antes de conectar la caldera es necesario efectuar:

- compruebe que el tubo de evacuación de humos no presente ningún rasguño y que la evacuación de otros aparatos no está conectada a la misma salvo si ésta se ha realizado con otros fines de conformidad con la normativa vigente,
- asegúrese de que, en caso de conexión a tubos de evacuación de humo existentes, éstos estén perfectamente limpios y no presenten escoria, ya que si ésta se desprende, podría impedir el paso del humo y poner en peligro a los usuarios,
- asegúrese de que, en caso de conexión a tubos de evacuación de humos no adaptados, se colocará un tubo interior,
- evite la instalación del aparato en zonas donde el aire de combustión contenga índices elevados de cloro (ambiente tipo piscina), y/o productos perjudiciales como el amoníaco (salones de peluquería), agentes alcalinos (lavanderías)...,
- en caso de agua muy dura, existe riesgo de incrustaciones y, en consecuencia, una disminución de la eficacia de funcionamiento de los componentes de la caldera,
- El nivel de azufre del gas utilizado debe ser inferior al indicado por la normativa europea en vigor: punta máxima anual durante un corto espacio de tiempo: 150 mg/m3 de gas y media anual de 30 mg/m3 de gas.

Los aparatos de tipo C, cuya cámara de combustión y circuito de alimentación de aire son herméticos con respecto al ambiente, se pueden instalar en cualquier tipo de local.

No hay ninguna limitación relacionada con las condiciones de aireación y el volumen del local. La caldera debe ser instalada en una pared fija, para impedir el acceso a las partes eléctricas en tensión a través de la abertura posterior del armazón.

Para no afectar el regular funcionamiento de la caldera el lugar de la instalación debe responder al valor de temperatura límite de funcionamiento y estar protegido de agentes atmosféricos.

Para este fin será necesario crear un espacio técnico, respetando las distancias mínimas que garantizan la accesibilidad a los diversos componentes de la caldera.



ATTENCION

Ningún objeto inflamable se debe encontrar en las cercanías de la caldera.

Verifique que el ambiente en el que se va a realizar la instalación y las instalaciones a las cuales debe conectarse el aparato sean conformes con las normas vigentes.

Si en el local en el que se instala, se encuentran polvos y/o vapores agresivos, el aparato deber funcionar independientemente del aire de dicho local.



La instalación y primer encendido de la caldera deben ser efectuados por personal cualificado conforme con lo establecido por las normas nacionales vigentes sobre instalaciones y por las normas dictadas por autoridades locales y organismos encargados de salvaguardar la salud pública.

Advertências antes da instalação

Este esquentador serve para aquecer água a uma temperatura inferior a de fervura.

Este esquentador deve se ligado à um sistema de aquecimento dimensionado com base nas suas prestações e na sua potência.

Antes de realizar a ligação do esquentador é necessário:

- verificar se o tubo de evacuação de fumos não tem fissuras e se não há tubos de evacuação de outros aparelhos ligados a este tubo, excepto se a ligação tiver sido realizada para outros fins de acordo com as normas em vigor,
- em caso de ligação a tubos de evacuação de fumos já existentes, ter o cuidado de verificar se estes estão perfeitamente limpos e sem escórias agarradas; com efeito, se estas se separarem poderão impedir a passagem dos fumos, pondo em perigo os utilizadores,
- em caso de ligação a tubos de evacuação inadequados, ter o cuidado de verificar se foi aplicado um tubo interior,
- Evite a instalação do aparéelo em zonas onde o ar ambiente contenha índices elevados de cloro (ambiente tipo piscina), bem como produtos prejudiciais como o amoníaco (salões de cabeleireiro), agentes alcalinos (lavandarias)...,
- se se tratar de água muito dura, há o risco de depósito de tártaro e, consequentemente, de diminuição da eficácia de funcionamento dos componentes da caldeira,
- El nivel de enxofre do gas utilizado deve ser inferior ao indicado pela normativa europea em vigor: ponto máximo anual durante um curto espaço de tempo: 150 mg/m3 de gas e média anual de 30 mg/m3 de gas.

Os aparelhos tipo C, cuja câmara de combustão e circuito de alimentação de ar são de retenção vedada em relação ao ambiente, não têm qualquer limitação por causa de condições de ventilação nem de volume do local.

Para não comprometer um funcionamento regular do esquentador, o lugar de instalação deve ser idóneo em relação ao valor da temperatura limite para o funcionamento e ser protegido de tal forma que o esquentador não entre em contacto directo com os agentes atmosféricos.

Este esquentador foi projectado para a instalação numa parede. O esquentador deve ser instalado numa parede idónea a sustentar o seu peso. Na criação de um vão técnico é obrigatório obedecer as distâncias mínimas que garantam acesso às partes do esquentador.



ATENÇÃO

Nenhum objecto inflamável deve encontrar-se nas proximidades do esquentador.

Certifique-se que a sala de instalação e os sistemas onde deve ligar-se o aparelho sejam em conformidade com os regulamentos em vigor.

Se no local de instalação houver poeiras e/ou vapores agressivos, o aparelho deverá funcionar independientemente do ar do local.



A instalação e a primeira vez que ACENDER o esquentador devem ser efectuadas por pessoal qualificado em conformidade com os regulamentos nacionais de instalação em vigor e eventuais prescrições das autoridades locais e das organizações responsáveis pela saúde pública.

Conexión del gas

La caldera ha sido proyectada para utilizar gases pertenecientes al grupo H de la segunda familia (II 2H3+), tal como se indica en table.

NAZIONE	TIPO	CATEGORIE
ES AR	CLAS PREMIUM EVO 24/30/35 CLAS PREMIUM EVO SYSTEM 18/24/35	II _{2H3P}

A través de las placas colocadas en el embalaje y en el aparato, controle que la caldera esté destinada al país en el que deberá ser instalada y que la categoría de gas para la cual la caldera ha sido fabricada coincida con una de las categorías admitidas por el país de destino.

El tubo de conexión de gas debe estar realizado y dimensionado según lo prescrito por las Normas específicas y en base a la potencia máxima de la caldera, verifique también el correcto dimensionamiento y conexión de la llave de paso.

Antes de la instalación, se aconseja realizar una cuidadosa limpieza de los tubos de gas para eliminar los residuos que podrían afectar el funcionamiento de la caldera.

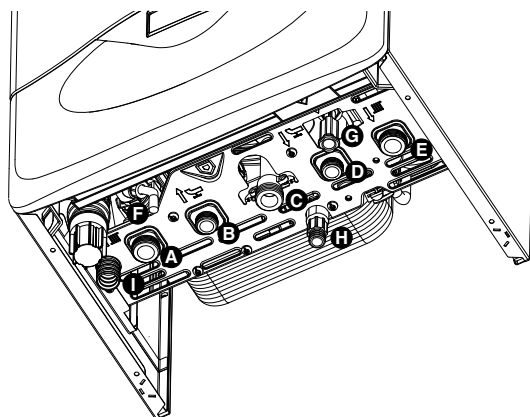
Es necesario verificar que el gas distribuido sea el mismo para el cual fue fabricada la caldera (ver la placa de datos ubicada en la caldera). Además, es importante verificar la presión del gas (metano o GPL) que se utilizará para la alimentación de la caldera, ya que si es insuficiente puede disminuir la potencia del generador ocasionando molestias al usuario.

Conexión Hidráulica

En la figura están representadas las uniones para la conexión hidráulica y de gas de la caldera.

Verifique que la presión máxima de la red no supere los 6 bar; en caso contrario es necesario instalar un reductor de presión.

Vista de las conexiones



Legenda:

- A. Envío calefacción
- B. Salida agua caliente
- C. Entrada gas
- D. Entrada agua fría
- E. Retorno calefacción
- F. Descarga valvula de seguridad
- G. llenado instalación
- H. Vaciado instalación
- I. Evacuación de los condensados
- R. Retorno acumulador

Ligação do gás

Este esquentador foi projectado para utilizar gás pertencentes às categorias como indicado na tabela a seguir:

NAÇÃO	MODELO	CATEGORIAS
PT	CLAS PREMIUM EVO 24/30/35 CLAS PREMIUM EVO SYSTEM 18/24/35	II _{2H3P}

Certifique-se por meio das placas colocadas na embalagem e no aparelho que o esquentador tenha sido destinado ao país no qual deverá ser instalado e que a categoria gás para o qual foi projectado corresponda a uma das categorias admitidas no país de destino.

O encanamento de ligação de gás deve ser realizado e dimensionado segundo o estabelecido pelas Regras específicas e em base à potência máxima do esquentador, certifique-se também se o dimensionamento e a ligação da torneira de interceptação estão certos.

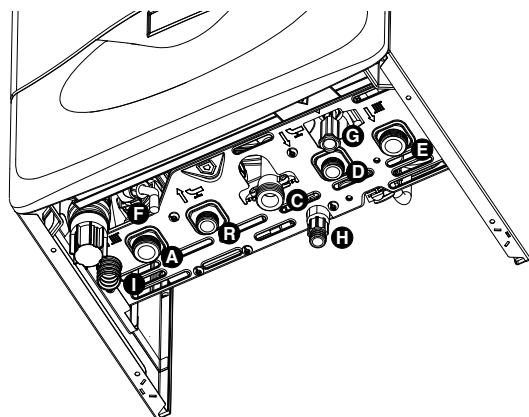
Antes de instalar aconselha-se uma cuidadosa limpeza dos encanamentos do gás para retirar eventuais resíduos que poderão comprometer o funcionamento do esquentador. É necessário verificar se o gás distribuído corresponde ao tipo para o qual o esquentador foi preparado (veja a placa de identificação colocada no esquentador).

Para mais é importante verificar a pressão do gás (metano ou GPL) que será utilizado para alimentar o esquentador porque, se for insuficiente, poderá reduzir a potência do gerador e causar problemas para o utilizador.

Ligação hidráulica

Na figura são representadas as juntas para ligação hidráulica e de gás do esquentador. Verifique que a pressão máxima da rede hídrica não ultrapasse 6 bars; em caso contrário será necessário instalar um redutor de pressão.

Vista das juntas de caldeira



Legenda

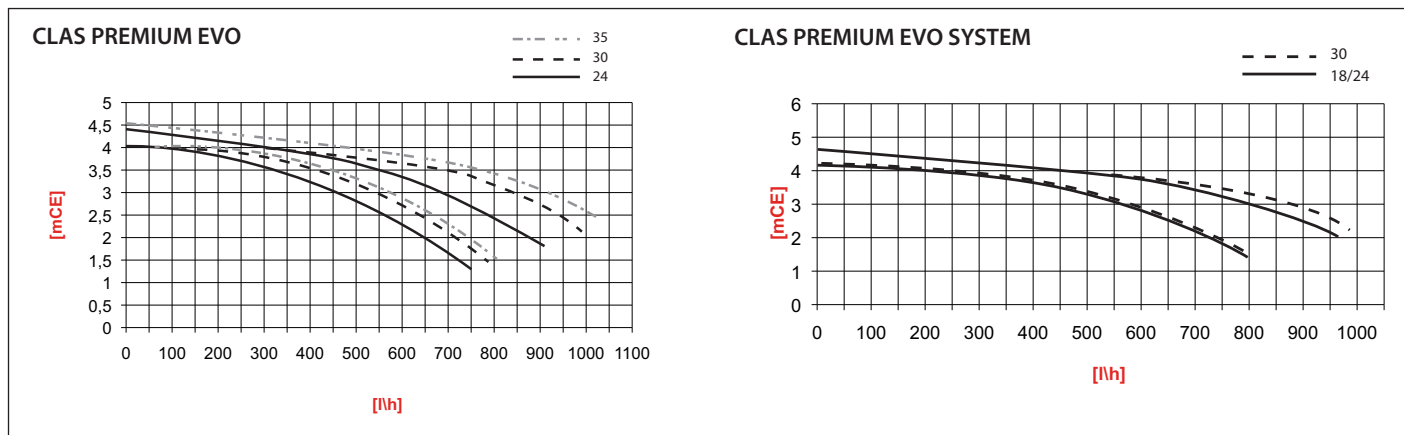
- A. Ida do sistema de aquecimento
- B. Saída de água quente
- C. Entrada de gás
- D. Entrada de água fria
- E. Retorno do sistema de aquecimento
- F. Descarga valvula de segurança
- G. Torneira de enchimento
- H. Esvaziamento instalação
- I. Evacuação das condensações
- R. Retorno depósito

Para el dimensionado de las tuberías y de los cuerpos radiantes de la instalación, evalúe el valor de carga hidrostática residual en función del caudal requerido, según los valores contenidos en el gráfico.

Para el dimensionado de las tuberías y de los cuerpos radiantes de la instalación, evalúe el valor de carga hidrostática residual en función del caudal requerido, según los valores contenidos en el gráfico.

Representación gráfica de la altura residual del circulador

Representação gráfica da prevalência residual do circulador



Limpeza de la instalación de calefacción

Cuando la caldera se coloca en instalaciones viejas, a menudo se detecta, en el agua, la presencia de sustancias y aditivos que podrían influir negativamente sobre el funcionamiento y la duración de la nueva caldera. Antes de la sustitución, es necesario realizar un adecuado lavado de la instalación para eliminar los residuos que pudieran afectar su buen funcionamiento. Verifique que el depósito de expansión tenga una capacidad adecuada para el contenido de agua de la instalación.

Limpeza do sistema de aquecimento

Em caso de instalação em velhos sistemas verifica-se muitas vezes a presença de substâncias e aditivos na água que poderiam influir negativamente sobre o funcionamento e a duração do novo esquentador. Antes de efectuar a substituição é necessário realizar uma cuidadosa lavagem do equipamento para eliminar eventuais resíduos ou sujidade que possam comprometer o bom funcionamento. Verifique que o vaso de expansão tenha capacidade adequada para conter a água do sistema.

Dispositivo de sobrepresión

Proceda al montaje del tubo de descarga de la válvula de seguridad "F".

La descarga del dispositivo de sobrepresión debe estar conectada a un sifón de descarga con posibilidad de control visual para que, cuando el mismo intervenga, no se ocasionen daños a personas, animales o cosas de los cuales el fabricante no es responsable.

Dispositivo de sobrepresão

Providenciar a montagem do tubo de descarga da válvula de segurança "F".

A descarga do dispositivo de sobrepresão deve ser ligada a um sifão de descarga com possibilidade de controlo visual para evitar que, em caso de intervenção do mesmo, provoque-se danos a pessoas, animais ou coisas, pelos quais o fabricante não é responsável.

Instalaciones con suelo radiante

En instalaciones con suelo radiante, monte un termostato de seguridad en la salida de calefacción del suelo. Para la conexión eléctrica del termostato, véase el apartado "Conexiones eléctricas".

En caso de una temperatura de salida demasiado elevada, la caldera se parará tanto en modo de agua sanitaria como de calefacción y en la pantalla aparecerá el código de error 1 16 "termostato de suelo abierto". La caldera volverá a encenderse cuando se cierre el termostato de rearme automático.

En caso de que no se pueda instalar un termostato, la instalación de suelo deberá ir protegida por una válvula termostática o un bypass para impedir que se dé una temperatura demasiado elevada en la zona del suelo.

Instalações com piso aquecido

Nas instalações com piso aquecido, montar um termostato de segurança na saída de aquecimento do piso. Para efectuar a ligação eléctrica do termostato, consultar o parágrafo "Ligações eléctricas".

No caso de uma temperatura de saída demasiado elevada, a caldeira pára, tanto em modo sanitário, como em modo aquecimento, e no visor aparece o código de erro 1 16 "termostato de piso aberto". A caldeira volta a activar-se quando o termostato de rearmamento automático se fecha.

Se não for possível instalar o termostato, a instalação do piso deverá ser protegida por uma válvula termostática ou por um by-pass, para impedir que a temperatura seja excessivamente elevada ao nível do piso.

Conexiones al acumulador

CLAS PREMIUM EVO SYSTEM

La caldera está preparada para la gestión de producción de agua caliente sanitaria con un acumulador.

El ajuste de la temperatura se realiza a través de una sonda NTC (ver esquema eléctrico).

En caso de un control de la temperatura con termostato, es necesario modificar la versión de la caldera (de modo "acumulador" o modo "System") mediante el menú 2/sub-menu 2/parámetro 8.

Si desea más información, consulte las instrucciones facilitadas con el kit.

Ligação depósito

CLAS PREMIUM EVO SYSTEM

A caldeira é concebida de forma e efectuar a gestão da produção de água sanitária através de um depósito.

A regulação da temperatura é efectuada por uma sonda NTC (ver esquema eléctrico).

No caso do controle de temperatura ser efectuado através de um termostato, é necessário modificar a versão da caldeira (de acumulação a System) através do menu 2/sub-menu 2/parâmetro 8.

Para mais informações, consultar as instruções contidas no kit.

Evacuaci3n de la condensaci3n

La alta eficacia energ3tica produce condensaci3n que debe ser eliminada. Para ello, utilice un tubo de pl3stico colocado de manera que se evite cualquier estancamiento de condensaci3n en el interior de la caldera. Este tubo debe ir conectado a un sif3n de evacuaci3n que pueda ser inspeccionado a simple vista.


Respete las normas de instalaci3n vigentes en el pa3s de instalaci3n y siga las posibles reglamentaciones de las autoridades locales y de los organismos encargados de la salud p3blica.


Compruebe la colocaci3n del tubo de evacuaci3n de condensaciones:

- no lo doble al conectarlo
- evite que forme un cuello de cisne
- aseg3rese de que desembogue al aire libre en el sif3n.

Para evacuar las condensaciones, utilice 3nicamente canalizaciones normalizadas.

El volumen de las condensaciones puede alcanzar los 2 litros/hora. Las condensaciones son de naturaleza 3cida (PH pr3ximo a 2). Conviene tomar precauciones antes de intervenir.

 **Antes de la primera puesta en marcha del aparato, se debe llenar el sif3n de agua. Para ello, introduzca aproximadamente 1/4 de litro de agua por el orificio de evacuaci3n de gases de combusti3n antes de montar el dispositivo de evacuaci3n o desmonte el sif3n colocado bajo la caldera, ll3nelo de agua y vuelva a ponerlo en su sitio.**

 **Precauci3n la falta de agua en el sif3n provoca el escape de humos de salida al aire ambiente.**

Evacu33o da condens33o

A elevada efic3cia energ3tica produz condens33o, que deve ser eliminada. Para isso, utilizar um tubo pl3stico aplicado de forma a evitar a estagna33o da 3gua de condens33o no interior da caldeira. Este tubo deve estar ligado a um sif3o de evacua33o, pass3vel de ser visualmente controlado.


Respeitar as normas de instala33o em vigor no pa3s respectivo e acatar eventuais regulamenta333es das autoridades locais e dos organismos ligados 3 sa3de p3blica.


Verificar a aplica33o do tubo de evacua33o das condens333es:

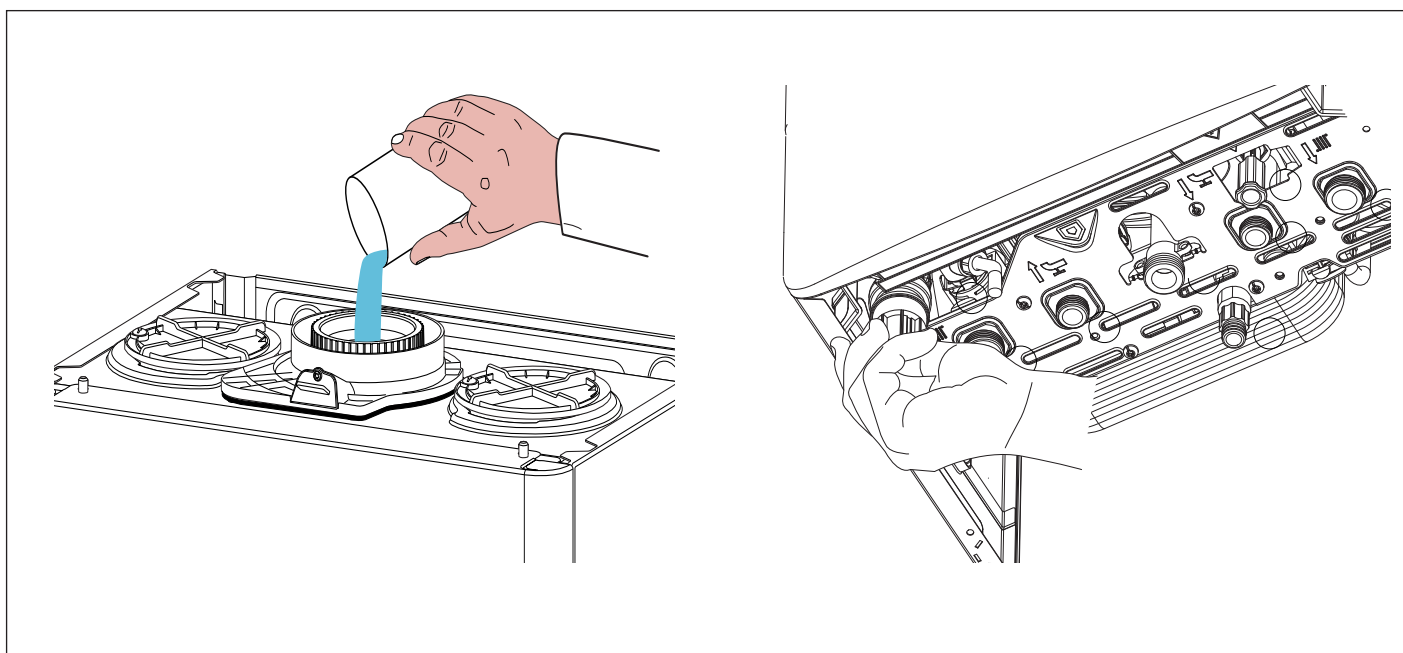
- n3o deve estar obstru3do aquando da liga33o
- n3o deve formar um "pesco3o de cisne"
- ter o cuidado de o colocar ao ar livre dentro do sif3o.

Para a evacua33o das condens333es, utilizar exclusivamente tubos correspondentes 3s normas.

O caudal das condens333es pode atingir 2 litros/hora. Dada a natureza 3cida (PH pr3ximo de 2) das condens333es, recomenda-se que sejam tomadas todas as precau333es antes de efectuar a interven33o.

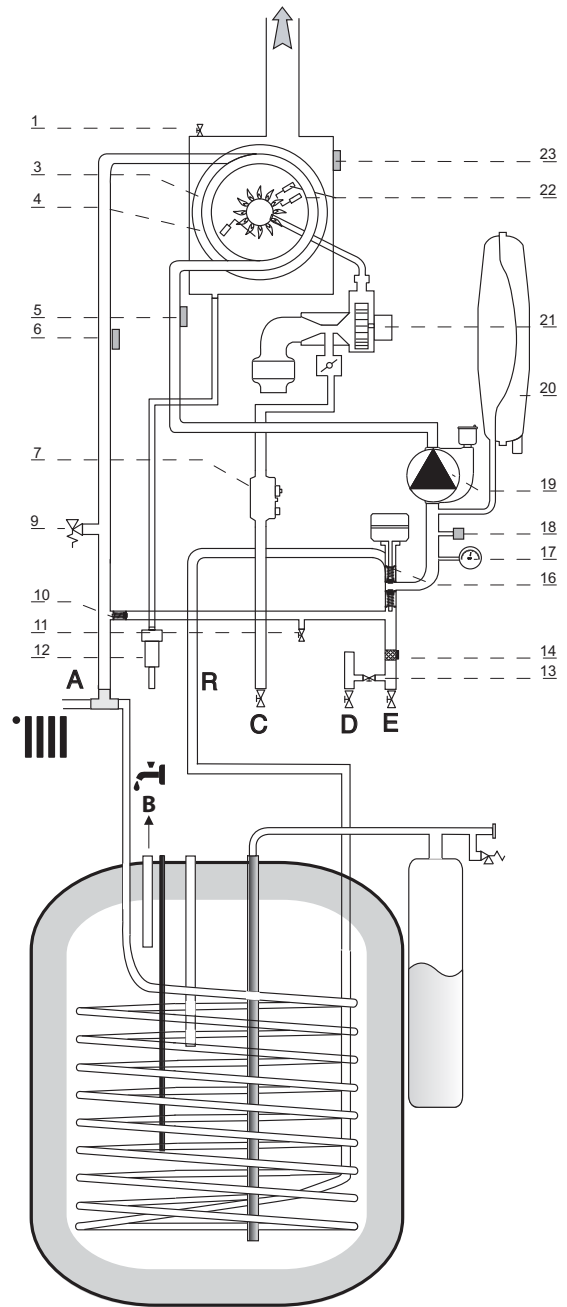
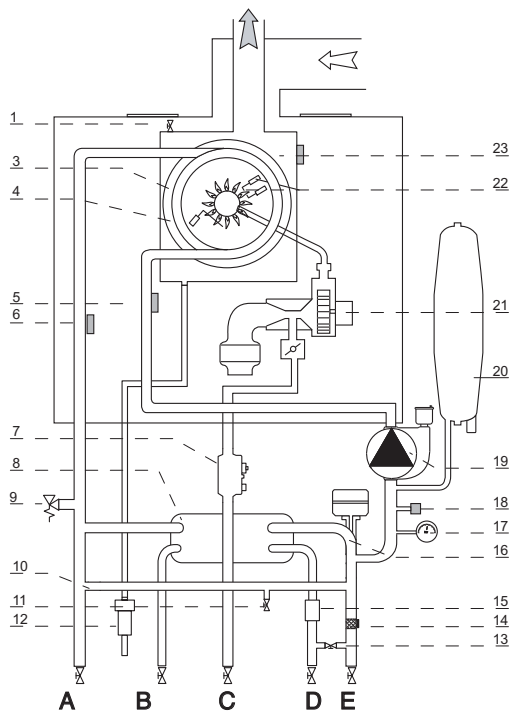
 **Antes da primeira activa33o do aparelho, 3 imperativo encher o sif3o com 3gua. Para isso, inserir aproximadamente 1/4 de litro de 3gua pelo orificio de evacua33o dos gases queimados, antes de montar o dispositivo de evacua33o, ou desapertar o sif3o aplicado sob a caldeira, ench3-lo com 3gua e aplic3-lo de novo.**

 **Aten33o! A falta de 3gua no sif3o provoca fuga de fumos para o ar ambiente.**



Esquema Hidráulico

Esquema hidráulico



Legenda:

- | | |
|------------------------------------|--|
| 1. Purgador manual | 13. Llenado instalación |
| 3. Quemador | 14. Filtro circuito calefacción |
| 4. Electrodo de detección de llama | 15. Caudalímetro circuito sanitario |
| 5. Sonda de impulsión calefacción | 16. Válvula desviadora motorizada |
| 6. Sonda Retorno calefacción | 17. hidrómetro |
| 7. Válvula de gas | 18. Presóstato de mínima |
| 8. Intercambiador secundario | 19. Circulador modulante con desaireador |
| 9. Válvula de seguridad 3 bar | 20. Depósito de expansión |
| 10. By-pass automático | 21. Ventilador |
| 11. Tornillo de vaciado | 22. Electrodo de encendido |
| 12. Siphon | 23. Fusible térmico. |

Legenda:

- | | |
|-----------------------------------|--|
| 1. Dispositivo de purga manual | 13. Torneira de enchimento |
| 3. Queimador | 14. Filtro de aquecimento |
| 4. Eléctrodo de detecção da chama | 15. Fluxímetro sanitário |
| 5. Sonda envío calefação | 16. Válvula deflectora motorizada |
| 6. Sonda Retorno calefação | 17. manómetro |
| 7. Válvula de gás | 18. Pressóstato de mínima |
| 8. Permutador secundário | 19. Circulador modulante com desarejador |
| 9. Válvula de segurança 3 bars | 20. Vaso de expansão |
| 10. "Bye-pass" automático | 21. Ventilador |
| 11. Parafuso de esvaziamento | 22. Eléctrodo de acendimento |
| 12. Sifão | 23. Fusível térmico. |

Conexi3n de los tubos de aspiraci3n y descarga de humos

La caldera puede funcionar en la modalidad B tomando aire del ambiente y en la modalidad C tomando aire del exterior.

Al instalar un sistema de descarga, preste atenci3n a la hermeticidad para evitar infiltraciones de humos en el circuito de aire.

El kit horizontal debe presentar una inclinaci3n en pendiente descendente del 3% hacia la caldera para evacuar los condensados.

En las instalaciones de tipo B, el local en el que est1 instalada la caldera debe estar ventilado con una adecuada toma de aire conforme con las normas vigentes. En los locales en los que pueden existir vapores corrosivos (por ejemplo: lavanderías, peluquerías, ambientes para procesos galv1nicos, etc.) es muy importante utilizar la instalaci3n de tipo C que toma el aire para la combusti3n del exterior. De este modo, se protege a la caldera de los efectos de la corrosi3n.

Para la realizaci3n de sistemas de aspiraci3n/descarga es obligatorio el uso de accesorios originales.

Durante el funcionamiento a la potencia t1rmica nominal, en la descarga no se alcanzan temperaturas superiores a los 80oC, de todos modos, respete las normas vigentes para las distancias de seguridad de los materiales y cruzamientos con estructuras inflamables.

El empalme de los tubos de descarga de humos se realiza con acoplamiento macho/hembra y junta herm1tica.

Los empalmes se deben disponer siempre en contra del sentido de desplazamiento de la condensaci3n.

Tipos de conexi3n de la caldera al conducto de humos

- conexi3n coaxial de aspiraci3n/descarga de la caldera al conducto de humos,
- conexi3n desdoblada de la caldera al conducto de humos, de descarga con aspiraci3n de aire del exterior.

Para las longitudes y cambios de direcci3n de las conexiones consulte la tabla de tipos de descarga.

Los kit de conexi3n aspiraci3n/descarga de humos se suministran por separado del aparato seg1n los distintos tipos de instalaci3n.

Para las p1rdidas de carga de los conductos, consulte el cat1logo para humos. La resistencia adicional debe ser considerada en el mencionado dimensionamiento.

Para el m1todo de c1lculo, los valores de las longitudes equivalentes y los ejemplos de instalaci3n consulte el cat1logo para humos.

 **ATENCI3N**

Verifique que los pasajes de descarga y ventilaci3n no est1n obstruidos.

Verifique que los tubos de descarga de humos no tengan p1rdidas.

La conexi3n de la caldera al conducto de humos est1 realizada en todos los aparatos con tuberías coaxiales ø60/100.

Cuando se usan tipos de aspiraci3n y descarga desdoblada, es necesario utilizar una de las dos tomas de aire.

 **Utilice exclusivamente un kit espec1fico de condensaci3n**

Ligaç1o dos condutos de aspiraç1o e descarga dos fumos

O esquentador deve ser instalado s3o junto com um dispositivo de aspiraç1o de ar e evacuaç1o de fumo fornecido pelo pr3prio fabricante do esquentador, como previsto pela norma UNI 7129 e 7131. O esquentador 1 id3neo para funcionar na modalidade B tirando ar do ambiente e na modalidade C tirando o ar do exterior.

Na instalaç1o de um sistema de descarga prestar atenç1o às vedaç1es para evitar infiltraç1es de fumos no circuito do ar.

O kit horizontal deve ser posicionado com uma inclinaç1o descendente de 3% na direç1o da caldeira, para evacuar as condensaç1es.

No caso de instalaç1o do tipo B, o local onde o esquentador 1 instalado deve ser ventilado por uma adequada entrada de ar conforme as normas em vigor. Em lugares com risco de vapores corrosivos (como por exemplo lavanderias, sal3es de cabeleireiros, ambientes para processos galv1nicos, etc.) 1 muito importante utilizar a instalaç1o de tipo C com colecta de ar para a combust1o do exterior. Deste modo, preserva-se o esquentador contra os efeitos da corros1o.

Para a realizaç1o de sistemas de aspiraç1o/descarga 1 obrigat3rio o uso de acess3rios originais.

No funcionamento com pot1ncia t1cnica nominal n1o se alcançam, na descarga, temperaturas superiores aos 80oC; de qualquer forma, respeitar as normas em vigor para as dist1ncias de seguranç1a dos materiais e atravessamentos de estruturas inflam1veis.

A junç1o dos tubos de descarga dos fumos 1 realizada com a ligaç1o macho/f1mea e guarniç1o de vedaç1o. As ligaç1es devem ser sempre dispostas no sentido contr1rio ao do escorrimento da condensa.

Tipos de ligaç1es do esquentador ao conduto de fumo

- ligaç1o coaxial do esquentador ao conduto de fumo de aspiraç1o/descarga;
- ligaç1o dupla do esquentador ao conduto de fumo de descarga com aspiraç1o do ar do exterior.

Para os comprimentos e as mudanç1as de direç1o das ligaç1es, consulte a tabela dos tipos de descarga.

O kit de ligaç1o aspiraç1o/descarga dos fumos 1 fornecido separados do aparelho, em funç1o das diferentes soluç1es de instalaç1o.

Para as perdas de carga dos condutos, consulte o cat1logo das peç1as. A resist1ncia suplementar deve ser considerada no dimensionamento acima indicado.

Para o m1todo de c1lculo, os valores dos comprimentos equivalentes e os exemplos de instalaç1o, consulte o cat1logo fumos..

 **ATENÇ1O**

Certifique-se que as passagens da descarga e ventilaci3n n1o estejam obstruías.

Certifique-se que nos condutos de descarga de fumo n1o haja vazamentos.

A ligaç1o do esquentador ao conduto de fumo 1 efectuada em todos os aparelhos com tubos coaxiais ø 60/100.

Para o uso de tipos de aspiraç1o e descarga duplos, 1 necess1rio utilizar uma das duas tomadas de ar.

 **Utilizar exclusivamente um kit espec1fico de condensaci3o**

Quite el tapón desenroscando el tornillo e introduzca la unión por la toma de aire fijándola con el tornillo suministrado con el aparato.

Tirar a tampa desatarraxando o parafuso e inserir a união para a tomada de ar fixando-a com o parafuso fornecido com o produto.

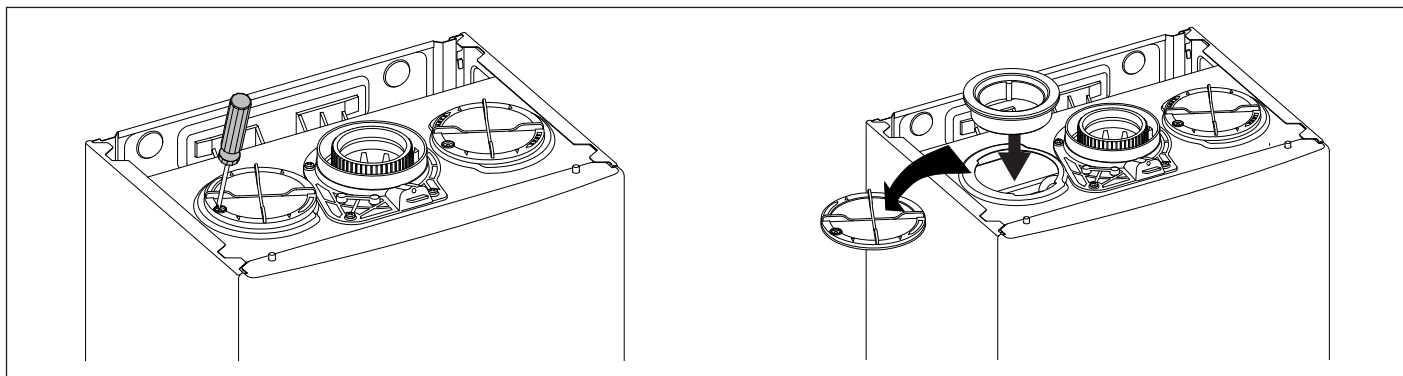


Tabla de longitudes de tubos de aspiración/descarga

Tabela de comprimentos dos tubos de aspiração/descarga

Tipo de descarga de humos Tipo de descarga dos fumos		Longitud máxima de tubos de aspiración/descarga (m) Comprimento máximo dos tubos de aspiração/descarga (m)				Diámetro de los tubos Diámetro tubos (mm)
		CLAS PREMIUM EVO / CLAS PREMIUM EVOSYSTEM				
		18	24	30	35	
Sistemas coaxial Sistemas coaxiais	C13 C33 C43	14	12	10	7	ø 60/100
	B33	14	12	10	7	
	C13 C33 C43	42	36	30	20	ø 80/125
	B33	42	36	30	20	
Sistemas desdoblados Sistemas duplos	S1 = S2					
	C13	36/36	24/24	26/26	16/16	ø 80/80
		6/6	4/4	1,5/1,5		ø 60/60
	C33	60/60	40/40	50/50	28/28	ø 80/80
		7/7	5,5/5,5	2/2		ø 60/60
	C43	36/36	24/24	26/26	16/16	ø 80/80
		6/6	4/4	1,5/1,5		ø 60/60
	S1 + S2					
	C53 C83	50	60	50	35	ø 80/80
		15	12	8	2,5	ø 60/60
B23	50	60	50	35	ø 80	

S1. aspiración de aire - S2. descarga de humos

S1. aspiração ar – S2. descarga fumos

Tipos de aspiraci3n/descarga de humos

Tipos de aspira33o/ descarga dos fumos

Aire para la combusti3n proveniente del ambiente Ar de combusti3o proveniente do ambiente		
B23	Descarga de humos hacia el exterior Aspiraci3n de aire del ambiente <i>Descarga dos fumos para o exterior</i> <i>Aspira33o do ar do ambiente</i>	
B33	Descarga de humos en conducto de humos individual o colectivo integrado en el edificio Aspiraci3n de aire del ambiente <i>Descarga dos fumos em condutos de fumo unit3rios ou colectivos integrados no edificio</i>	
Aire para la combusti3n proveniente del exterior Aspira33o do ar de combusti3o do ambiente proveniente do exterior		
C13	Descarga de humos y aspiraci3n de aire a trav3s de la pared externa en el mismo campo de presi3n <i>Descarga dos fumos e aspira33o do ar atraves da parede exterior no mesmo campo de press3o</i>	
C33	Descarga de humos y aspiraci3n de aire desde el exterior con terminal en el techo, en el mismo campo de presi3n. <i>Descarga dos fumos e aspira33o do ar do exterior com terminal a teto no mesmo campo de press3o</i>	
C43	Descarga de humos y aspiraci3n de aire a trav3s de un conducto de humos individual o colectivo integrado en el edificio <i>Descarga dos fumos e aspira33o do ar em condutos de fumo unit3rios ou colectivos integrados no edificio</i>	

C53	Descarga de humos hacia el exterior y aspiraci3n de aire a trav3s de la pared externa en distinto campo de presi3n <i>Descarga dos fumos e aspira33o do ar atraves da parede exterior n3o no mesmo campo de press3o</i>	
C83	Descarga de humos a trav3s de un conducto de humos individual o colectivo integrado en el edificio Aspiraci3n de aire a trav3s de pared externa <i>Descarga dos fumos atraves de condutos de fumo unit3rios ou colectivos integrados no edificio</i> <i>Aspira33o do ar atraves da parede exterior</i>	

⚠ ATTENCION

Antes de cualquier intervenci3n en la caldera, interrumpa la alimentaci3n el3ctrica utilizando el interruptor bipolar externo.

Conexi3n el3ctrica

Para mayor seguridad, haga efectuar un cuidadoso control de la instalaci3n el3ctrica por personal especializado, ya que el fabricante no se hace responsable de eventuales daos causados por la ausencia de puesta a tierra de la instalaci3n o por anomalías en la alimentaci3n el3ctrica.

Verifique que la instalaci3n sea la adecuada para la potencia máxíma absorbida de la caldera indicada en la placa.

Controle que la secci3n de los cables sea la adecuada, en ning3n caso inferior a 0,75 mm².

La correcta conexi3n a tierra es indispensable para garantizar la seguridad del aparato.

El cable de alimentaci3n debe estar conectado a una red de 230V-50Hz respetando la polarizaci3n L-N y la conexi3n a tierra.

Si debe sustituir el cable de alimentaci3n el3ctrica, llame a personal especializado, para la conexi3n a la caldera utilice el cable de tierra (amarillo/verde) más largo que los cables de alimentaci3n (ver el dibujo).

⚠ ATENÇÃO

Antes de qualquer intervenç3o no esquentador desligue a alimentaç3o el3ctrica mediante o interruptor exterior.

Ligaç3es el3ctricas

Para maior segurança peça para pessoal qualificado efectuar um controlo cuidadoso no equipamento el3ctrico.

O fabricante não é responsável por eventuais danos causados pela falta de ligaç3o à terra do equipamento ou por causa de anomalia na alimentaç3o el3ctrica.

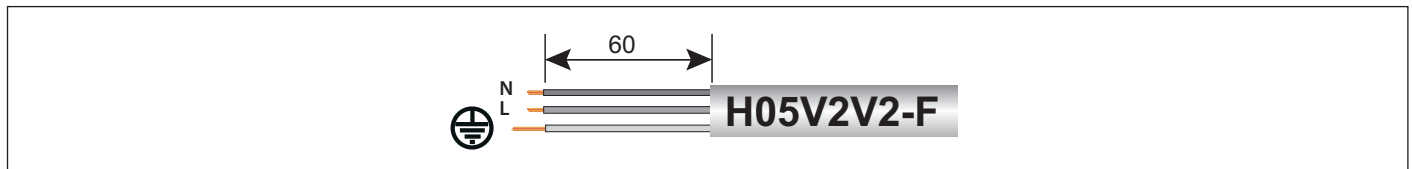
Verifique que o equipamento seja adequado para a potência máxíma absorbida pelo esquentador, indicada na placa.

Controle que a seç3o dos cabos seja id3nea e, em todo o caso, não menor do que 0,75 mm². Uma correcta conex3o a um sistema de ligaç3o à terra é indispensável para garantir a segurança do aparelho.

O esquentador é equipado com um cabo de alimentaç3o sem ficha. O cabo de alimentaç3o deve ser ligado a uma rede de 230 V. - 50 Hz.

a respeitar a polarizaç3o L-N e a ligaç3o à terra.

No caso de substituiç3o do cabo el3ctrico de alimentaç3o, contactar pessoal qualificado, para a ligaç3o ao esquentador utilizar o fio de terra (amarelo/verde) mais comprido que os fios de alimentaç3o (veja desenho).



IMPORTANTE!

Las conexiones a la red el3ctrica se deben realizar en forma fija (no con enchufe móvil) y dotadas de un interruptor bipolar con una distancia de apertura entre los contactos de 3 mm como mínimo.

Está prohibido el uso de tomas múltiples, prolongaciones o adaptadores.

Está prohibido utilizar los tubos de la instalaci3n hidráulica, de calefacci3n y de gas para la conexi3n a tierra del aparato.

La caldera no está protegida contra los efectos causados por los rayos.

Si se tuvieran que sustituir los fusibles de la red, utilice fusibles de 2 A rápidos.

IMPORTANTE!

A ligaç3o à rede el3ctrica deve ser realizada com ligaç3o fixa (n3o com ficha móvel) e equipada com interruptor bipolar com distância de abertura dos contactos de pelo menos 3 mm.

S3o proibidas tomadas múltiplas, extens3es e adaptadores.

É proibido utilizar os tubos do sistema hidráulico, de aquecimento ou de gás para a ligaç3o á terra do aparelho.

O esquentador não é protegido contra os efeitos causados por raios.

Para trocar fusíveis da rede, empregue os de 2A rápidos.

Conexi3n de Unidades Perif3ricas

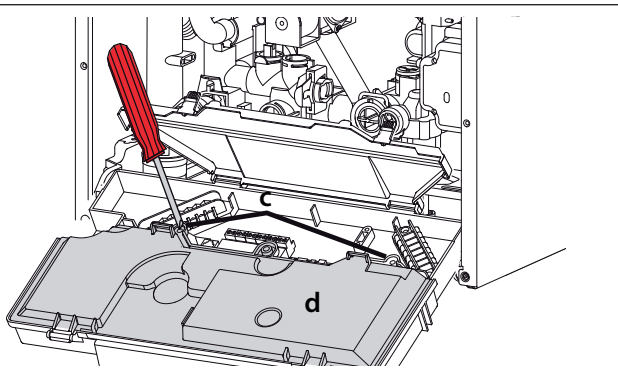
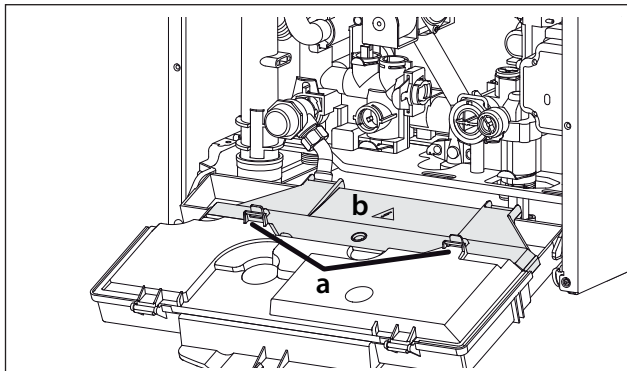
Para acceder a las conexiones de los perif3ricos, proceda de la siguiente manera:

- Desconecte la caldera de la alimentaci3n el3ctrica
- Quite el c3rter desenganch3ndolo del panel de instrumentos
- Extraiga la envoltura
- Desenganchar los dos clip "a", girar hacia arriba el panel "b" para acceder a la conexi3n de las perif3ricas
- Desenroscar los dos tornillos "c" y quitar la tapa "d" del porta-instrumento para acceder a la tarjeta electr3nica.

Liga33es dos perif3ricos

Para obter acesso 3s liga33es dos perif3ricos realize as seguintes opera33es:

- desligue electricamente o esquentador;
- remova o c3rter desenganchando-o do porta-instrumentos
- remova a capa dianteira
- desengate os dois clips "a", vire para cima o painel "b" para acessar a liga33o dos perif3ricos
- desaparafuse os dois parafusos "c" e remova a tampa "d" do porta-instrumentos par acessar a placa electr3nica.

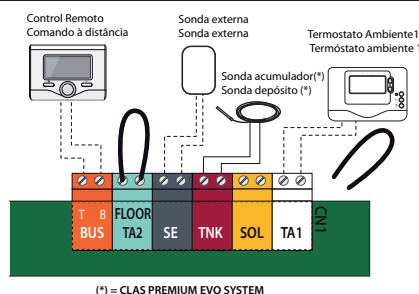
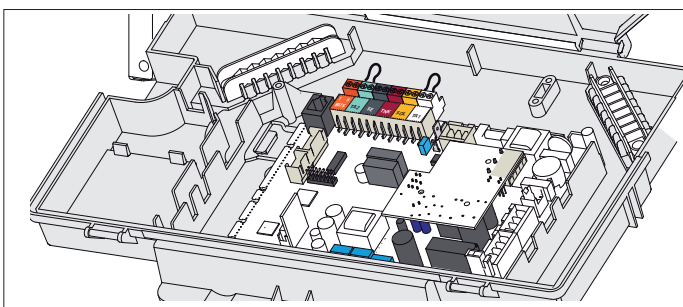


Encontramos las conexiones para:

- BUS** = Conexi3n dispositivo modulante
- TA2/FLOOR** = Termostato para suelo radiante o el termostato ambiental 2 (seleccionado con el par3metro 223)
- SE** = Sonda externa
- TNK** = Sonda acumulador - CLAS PREMIUM EVO SYSTEM
- SOL** = Sonda solar
- TA1** = Termostato ambiental 1

Neste local, encontram-se as liga33es para:

- BUS** = Liga33o do dispositivo modulante
- FLOOR/TA2** = term3stato de piso aquecido ou o term3stato de temperatura ambiente 2 (seleccionado pelo par3metro 223)
- SE** = sonda externa
- TNK** = Sonda dep3sito - CLAS PREMIUM EVO SYSTEM
- SOL** = Sonda solar
- TA1** = Term3stato de temperatura ambiente 1



Atenci3n

Para m3s informaci3n sobre los accesorios disponibles, consulte nuestros manuales espec3ficos.



Aten33o

Para obter mais informa33es sobre os acess3rios dispon3veis, consultar os manuais espec3ficos.

Conexi3n del termostato de ambiente

- afloje el sujetacable con un destornillador e introduzca los cables provenientes del termostato de ambiente,
- conecte los cables a los bornes siguiendo las indicaciones de la figura y quitando el puente
- controle que est3n bien conectados y que no se sometan a tracci3n cuando se cierra o se abre la puerta del panel de instrumentos,
- vuelva a cerrar la puerta del panel de instrumentos y la envoltura frontal.

Liga33o do termostato de ambiente

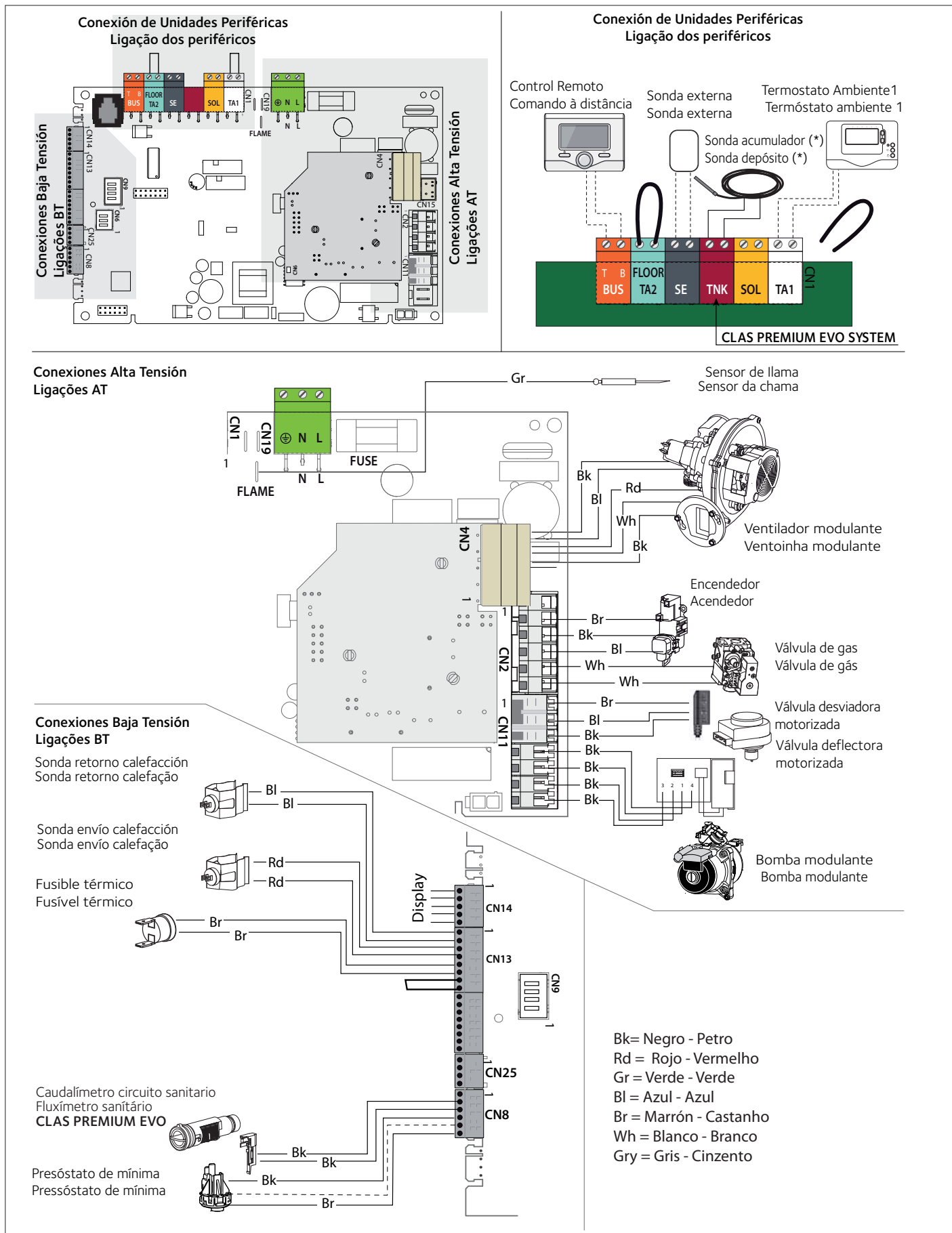
- desaperte o prendedor de cabo com uma chave de fendas e insira os cabos provenientes do termostato ambiente,
- ligue os cabos aos bornes como indicado na figura, removendo a ponte,
- certifique-se de que estejam ligados correctamente e que n3o sejam colocados em tra333o quando se fecha ou se abre a portinhola porta-instrumentos,
- feche novamente a portinhola porta-instrumentos e a capa dianteira.

Esquema Eléctrico

Para mayor seguridad, haga realizar un cuidadoso control de la instalación eléctrica por personal especializado.
El fabricante no es responsable por eventuales daños causados por la falta de puesta a tierra de la instalación o por anomalías de la alimentación eléctrica.

Esquema eléctrico

Para maior segurança peça para pessoal qualificado efectuar um controlo cuidadoso no equipamento eléctrico.
O fabricante não é responsável por eventuais danos causados pela falta de ligação à terra do equipamento ou por causa de anomalia na alimentação eléctrica.



Procedimiento de encendido

Presione el botón ON/OFF el display se iluminará:



Processo para acender

Carregue na tecla ON/OFF , o visor irá iluminar-se:

- el modo de funcionamiento programado

			verano
	invierno		Solo calefacción Calderas sólo calefacción

- Las cifras indican:
 - en el modo calefacción, la temperatura de impulsión
 - en el modo sanitario, la temperatura del agua caliente sanitaria

- a modalidade de funcionamento confi gurada

			verão
	inverno		somente aquecimento Só aquecimento

- os valores indicam:
 - na modalidade de aquecimento, a temperatura de vazão;
 - na modalidade sanitário, a temperatura da água quente sanitária

Se señala la realización de algunas funciones:

Ciclo desaireación activado		Ciclo desaireação activo
Post Circulación Calefacción		Pós circulação Aquecimento
Post Circulación Circuito Sanitario		Pós circulação Sanitário

É indicada também a execução de algumas funções:

Preparación para el servicio

Para garantizar la seguridad y el correcto funcionamiento de la caldera y para que la garantía tenga validez, el primer encendido lo debe realizar un Servicio de Asistencia Técnica autorizado.

Alimentación eléctrica

- verifique que el voltaje y la frecuencia de alimentación eléctrica coincidan con los datos contenidos en la placa de la caldera;
- verifique que la conexión respete la polaridad L-N;
- verifique la eficiencia de la conexión a tierra.

Llenado de los circuitos hidráulicos.

Proceda del siguiente modo:

- abra las válvulas de seguridad de los radiadores de la instalación;
- afloje la mariposa de la válvula automática de alivio ubicada en el circulador;
- abra gradualmente el grifo de llenado (no se suministra con el aparato sino como accesorio) de la caldera y apenas sale agua, cierre las válvulas de seguridad del intercambiador principal y de los radiadores;
- cierre el grifo de llenado de la caldera cuando la presión indicada en el hidrómetro sea de 1 bar.

Alimentación de Gas

Proceda del siguiente modo:

- verifique que el tipo de gas suministrado sea el mismo que el indicado en la placa de la caldera;
- abra las puertas y ventanas;
- evite la presencia de chispas o llamas directas;
- verifique la hermeticidad de la instalación de combustible con la llave de paso ubicada en la caldera cerrada y luego abierta y con la válvula de gas cerrada (desactivada), durante 10 minutos el contador no debe indicar el paso de gas.

Preparação para o serviço

Para garantir a segurança e o correcto funcionamento do esquentador, a colocação em funcionamento deve ser efectuada por um técnico qualificado que possua os requisitos legais.

Alimentação Eléctrica

- verifique que a tensão e a frequência de alimentação coincidam com os dados indicados na placa do esquentador;
- verifique que a ligação obedeça a polaridade L-N;
- verifique a eficiência da ligação á terra.

Enchimento dos circuitos hidráulicos

Realize as seguintes operações:

- abra as válvulas para sangrar os radiadores do equipamento;
- desaperte a tampa da válvula automática para sangrar o ar que houver no circulador;
- abra gradualmente a torneira de enchimento (não em dotação, mas fornecido como acessório) do esquentador e feche as válvulas para sangrar ar do permutador primário e dos radiadores assim que começar a sair água;
- feche a torneira de enchimento do esquentador quando a pressão indicada pelo hidrómetro for de 1 bar.

Alimentação de Gás

Realize as seguintes operações:

- verifique que o tipo de gás fornecido corresponda ao indicado na placa do esquentador;
- abra portas e janelas;
- evite a presença de faíscas e chamas livres;
- verifique a retenção do sistema de combustível, com a torneira de interceptação situada no esquentador fechada e, posteriormente aberta e a válvula de gás fechada (desactivada), durante 10 minutos o contador não deve indicar nenhuma passagem de gás.

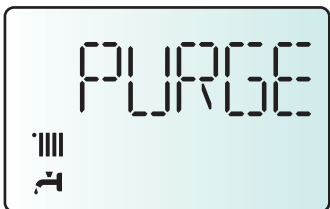
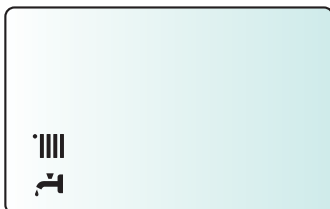
Primer encendido

1. Controle que:
 - la mariposa de la válvula de alivio automática del circulador esté floja
 - el grifo de gas esté cerrado
 - la conexión eléctrica se haya efectuado de modo correcto. Controle siempre que el cable de tierra verde/amarillo esté conectado correctamente.
 - comprobar que el agua esté presente en el sifón, de lo contrario realizar el llenado

Nota: si no se usa el aparato por un tiempo prolongado, el sifón se debe llenar antes del nuevo encendido. Es peligroso que no se reintegre agua en el sifón porque se puede provocar un escape de humos hacia el ambiente.

Para purgar la instalación proceda del siguiente modo:

- encienda la caldera (presionando el botón ON/OFF) y seleccione la modalidad stand-by – no hay demanda ni del circuito sanitario ni de calefacción
 - active el ciclo de desaireación presionando el botón ESC durante 5 segundos. La caldera comenzará un ciclo de desaireación de aproximadamente 7 minutos que se puede interrumpir presionando el botón ESC
 - deje funcionar la bomba hasta que todo el aire haya salido de la instalación - purgue el aire de los radiadores
 - controle la presión de la instalación y si la misma ha disminuido, agregue agua para llevarla hasta 1 bar - controle el tubo de evacuación de los productos de la combustión
 - verifique que las tomas de aire del ambiente estén abiertas (instalaciones de tipo B).
2. Abra el grifo de gas y controle la hermeticidad de las uniones, incluidas las de la caldera, verificando que el contador no indique paso de gas. Elimine posibles fugas.
 3. Ponga en funcionamiento la caldera seleccionando con el Botón MODE el funcionamiento en modalidad calefacción o producción de agua caliente para uso sanitario.



Primeiro acendimento

1. Certifique-se que:
 - a tampa da válvula automática para sangrar o ar que houver no circulador esteja solta
 - a torneira do gás esteja fechada
 - a ligação eléctrica tenha sido efectuada da maneira certa. Certifique-se de qualquer forma que o fio da ligação à terra verde/amarelo tenha sido ligado a uma boa instalação de terra.
 - Verifique que haja água no interior do sifão, caso contrário, providencie o enchimento.

OBS.: em caso de prolongada não utilização do aparelho o sifão deve ser enchido antes de um novo acendimento. A falta de reintegração da água no sifão é perigosa pois há possibilidade de saída de fumos no ambiente.

Para sangrar o sistema, proceder da seguinte maneira:

- ligue o esquentador (carregando na tecla ON/OFF) e seleccione a modalidade stand-by – não há pedidos nem do sanitário nem do aquecimento
 - active o ciclo de desaireação carregando na tecla Esc por 5 segundos.
- O esquentador começará um ciclo de desaireação de aproximadamente 7 minutos que pode ser interrompido, se necessário, carregando na tecla Esc
- deixe funcionar a bomba até quando todo o ar tiver saído do sistema.
 - a indicação da pressão do sistema no manómetro seja superior a 1 bar;
 - fangrar o ar dos radiadores.
 - controlar o conduto de escoamento dos produtos da combustão
- certificar-se de que as eventuais necessárias entradas de ventilação local estejam abertas (instalações do tipo B).
2. Abrir a torneira do gás e verificar a retenção das junções, inclusive as do esquentador, verificando que o contador não indique alguma passagem de gás. Eliminar eventuais vazamentos.
 3. Colocar em funcionamento o esquentador seleccionando o funcionamento no modo aquecimento ou produção de água quente doméstica.

Función Desaireación

Presionando el botón Esc durante 5 segundos, la caldera activa un ciclo de desaireación de aproximadamente 7 minutos. Dicha función se puede interrumpir presionando el botón Esc. Si es necesario, se puede activar un nuevo ciclo. Controle que la caldera esté en Stand-by, no hay demanda del circuito sanitario ni de calefacción.

Função Desaireação

Ao carregar a tecla Esc por 5 segundos o esquentador activará um ciclo de desaireação de aproximadamente 7 minutos. Esta função pode ser interrompida carregando na tecla ESC. Se for necessário, será possível activar um novo ciclo. Verifique que o esquentador esteja no modo Stand-by, sem nenhum pedido do circuito de aquecimento ou da água doméstica.


Procedimiento para el control de la combustión

En el presente procedimiento, el orden de las operaciones deberá respetarse imperativamente.

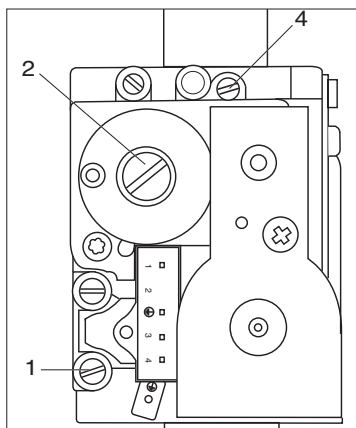
Operación 1

Control de la presión de alimentación

Aflojar el tornillo 1 e introducir el tubo de racor del manómetro en la toma de presión.

Encender la caldera a máxima potencia para permitir la función de limpieza. Apretar la tecla RESET durante 10 segundos; en el display se verá: **TEST** y el símbolo .

La presión de alimentación debe corresponder a la prevista para el tipo de gas para el cual la caldera está configurada.




Procedimento de controlo da combustão

É imperativo respeitar a ordem das operações indicadas neste procedimento.

Operação 1

Controlo da pressão de alimentação

Desaperte o parafuso 1 e coloque o tubo de união do manómetro na tomada de pressão.

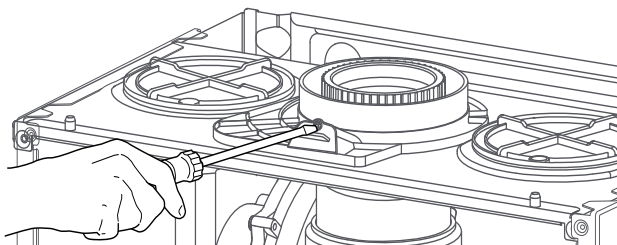
Ligar a caldeira à sua máxima potência para permitir a «Função de Limpeza». Premir a tecla RESET durante 10 segundos; o display mostrará: **TEST** e o símbolo .

A pressão de alimentação deve corresponder à prevista para o tipo de gás para o qual o esquentador estiver predisposto.

Operación 2

Preparación del material de medición

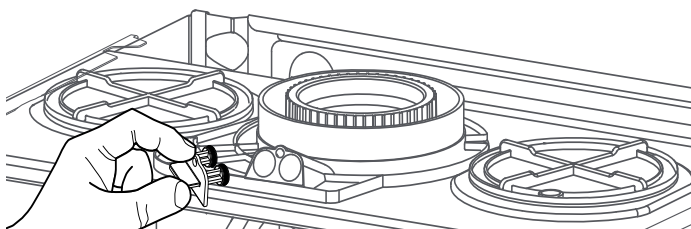
Conecte el aparato de medición escalonada en la toma de combustión de la izquierda, desatornillando el tornillo y retirando el obturador.



Operação 2

Preparação do material de medição

Desapertar o parafuso e retirar o obturador, para ligar o aparelho de



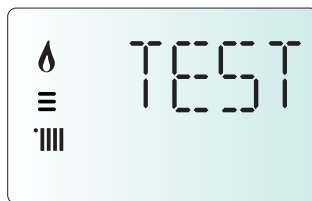
Operación 3



Ajuste del CO2 al caudal de gas máximo (sanitario)

Realice una extracción sanitaria con el caudal de agua máximo. Seleccione la función de deshollinamiento pulsando la tecla RESET durante 10 segundos.

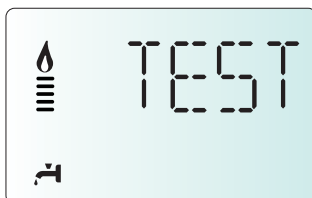
ATENCIÓN! Al activar la función de deshollinamiento, la temperatura del agua saliente de la caldera puede superar los 65 °C.

En el display aparece **TEST** y el símbolo . La caldera calienta a su máxima potencia de calefacción.



Girar el mando  para que la caldera caliente a su máxima potencia en ACS. en el display se ve el símbolo .

Espera un minuto hasta que la caldera se estabilice antes de realizar los análisis de combustión.



medição aferido à tomada de combustão do lado esquerdo.



Operação 3

Ajuste do CO2 no caudal máximo de gás (sanitário)

Efectuar uma extracção sanitária no caudal máximo de água. Premir a tecla RESET durante 5 segundos para seleccionar a função Limpeza.

ATENÇÃO! Ao activar a função Limpeza, a temperatura da água proveniente da caldeira pode ser superior a 65°C.

No display visualiza-se **TEST** e o símbolo . A caldeira aquece à sua máxima potência aquecimento.

Rodar o botão  para que a caldeira aqueça à sua máxima potência em AQS. No display aparecerá o símbolo .

Esperar 1 minuto até que a caldeira se estabilize, antes de efectuar as análises de combustão.

Constata el valor de CO2 (%) y compárelo con los valores recogidos en la siguiente tabla (valores con el cajón cerrado).

	CLAS PREMIUM EVO CLAS PREMIUM EVO SYSTEM			
	18	24	30	35
Gas	CO₂ (%)			
G20	9,0 ± 0,7			
G31	10,0 ± 0,7			

Tomar nota do valor de CO2 (%) e compará-lo aos valores da tabela abaixo (valores com o compartimento fechado).

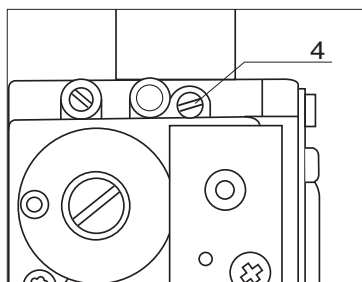
Si el valor de CO₂ (%) constatado es diferente a los valores indicados en la tabla, proceda a ajustar la válvula de gas conforme a las siguientes indicaciones, de lo contrario, pase directamente a la operación 4.

Ajuste de la válvula de gas al caudal de gas máximo

Proceda al ajuste de la válvula de gas con el tornillo de ajuste 4 mediante sucesivas rotaciones hacia la derecha para reducir la tasa de CO₂ (1 vuelta modifica la tasa de CO₂ en aproximadamente un 0,2%-0,4%). Espere un minuto después de cada ajuste antes de estabilizar el valor de CO₂.

Cuando el valor medido se corresponda con el valor anunciado en el cuadro, el ajuste habrá finalizado, de lo contrario, vuelva a comenzar el ajuste.

Nota: la función de deshollinamiento se desactivará automáticamente transcurridos 30 minutos, o bien manualmente pulsando brevemente la tecla RESET.



Se o valor de CO₂ (%) medido for diferente dos valores indicados na tabela, proceder à regulação da válvula de gás e seguir as indicações abaixo; caso contrário, passar directamente para a 4ª operação.

Regulação da válvula de gás no caudal máximo de gás

Efectuar a regulação da válvula de gás, através do parafuso de regulação 4, rodando-o para a direita, para diminuir a taxa de CO₂ (1 volta modifica a taxa de CO₂ em cerca de 0,2%-0,4%). Esperar 1 minuto após cada regulação, para estabilizar o valor de CO₂.

Se o valor medido corresponder ao valor indicado na tabela, a regulação está concluída; se assim não for, repetir a regulação.

Nota: a função limpeza desactiva-se automaticamente após 10 minutos ou manualmente, se se premir a tecla RESET.

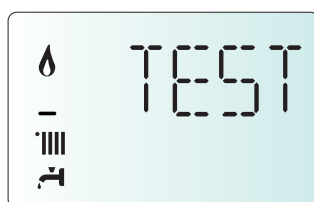
Operación 4

Comprobación del CO₂ con el caudal de gas mínimo

Con la función limpieza activa, girar el mando para seleccionar el símbolo y . La caldera irá a su potencia mínima.

Espere un minuto hasta que la caldera se estabilice antes de realizar los análisis de combustión.

Cuando el valor de CO₂ (%) constatado fuera diferente al 0,5 % del valor constatado con el ajuste del caudal de gas máximo, proceda a ajustar la válvula de gas conforme a las siguientes indicaciones, de lo contrario, pase directamente a la operación 4.



Operação 4

Verificação do CO₂ no caudal mínimo de gás

Com a função limpeza activa, rodar o botão para seleccionar o símbolo e . A caldeira irá para a sua potência mínima.

Esperar 1 minuto até que a caldeira se estabilize, antes de efectuar as análises de combustão.

Se o valor do CO₂ (%) medido for diferente de 0,5 % do valor encontrado aquando da regulação no

caudal máximo de gás, proceder à regulação da válvula de gás e seguir as indicações abaixo; caso contrário, passar directamente para a 5ª operação.

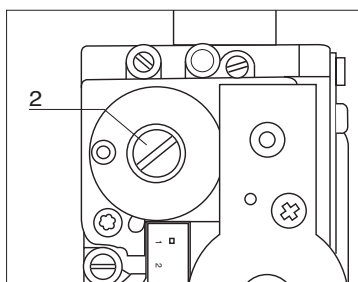
Ajuste de la válvula de gas al caudal de gas mínimo

Retire el tapón y realice el ajuste del tornillo 2 mediante rotación sucesiva hacia la izquierda para reducir la tasa de CO₂.

Espere un minuto después de cada ajuste para estabilizar el valor de CO₂.

Cuando el valor medido se corresponda con el valor anunciado en el cuadro, el ajuste habrá finalizado, de lo contrario, vuelva a comenzar el ajuste.

Advertencia! Si el valor del CO₂ ha cambiado a potencia mínima, es necesario repetir el ajuste del nivel de gas máximo.



Regulação da válvula de gás no caudal mínimo de gás

Retirar a tampa e efectuar a regulação do parafuso 2, rodando-o para a esquerda, para diminuir a taxa de CO₂.

Esperar 1 minuto após cada regulação, para estabilizar o valor de CO₂.

Se o valor medido corresponder ao valor indicado na tabela, a regulação está concluída; se assim não for, repetir a regulação.

Atenção! Se o valor do CO₂ se alterou à potência mínima, é necessário repetir o ajuste do nível de gás máximo.

Operación 5

Finalización del ajuste

Salga del modo de deshollinamiento pulsando la tecla RESET.

Detenga la extracción.

Vuelva a colocar el frontal del aparato.

Vuelva a colocar el obturador de las tomas de combustión.

Operação 5

Fim da regulação

Premir a tecla RESET para sair do modo limpeza.

Parar a extracção.

Repôr a tampa frontal do aparelho.

Repôr o obturador das tomadas de combustão.

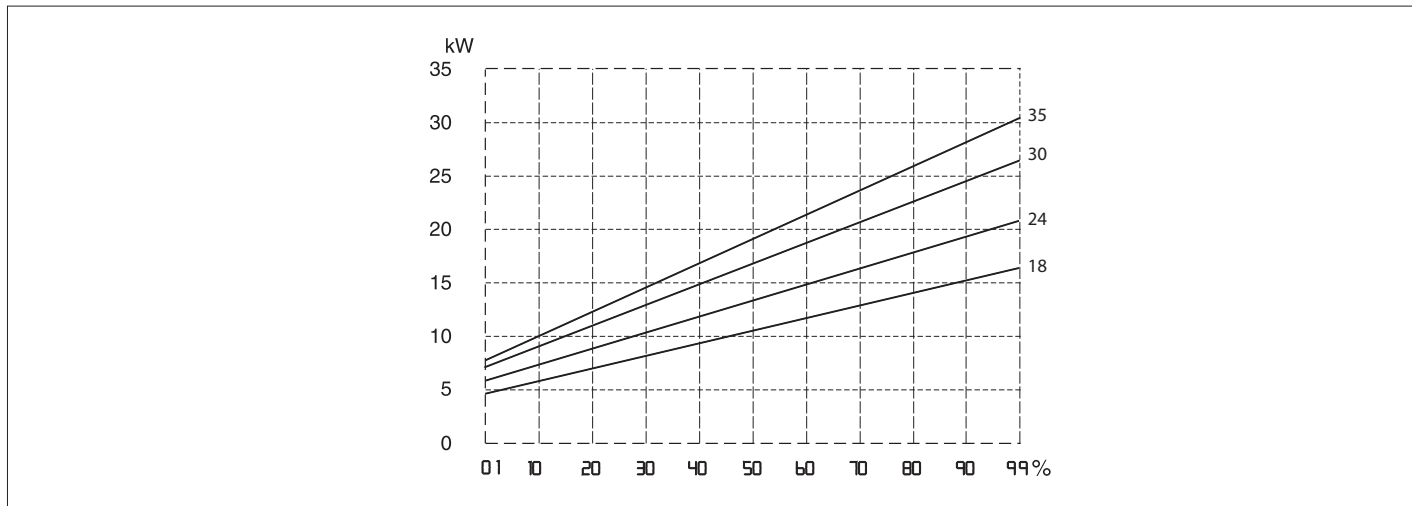
Regolazione della massima potenza riscaldamento regolabile

menú 2/submenú 3/parámetro 1

Este parámetro limita la potencia útil de la caldera. El porcentaje equivale a un valor de potencia comprendido entre la potencia mín (0) y la potencia nominal (100) indicada en el gráfico a continuación. Para comprobar la potencia máxima en calefacción, acceder al menú 2/ sub menú 3/ parámetro 1, comprobar el valor y modificarlo como indicado en la tabla de presión de gas si necesario.

Regulação da potência máxima de aquecimento menu 2/submenu 3/parâmetro 1

Este parâmetro limita a potência útil da caldeira. A percentagem equivale a um valor de potência compreendido entre a potência mínima (0) e a potência nominal (100) indicada no gráfico apresentado abaixo. Para conferir a potência máxima de aquecimento, aceda ao menu 2/ sub menu 3/ parâmetro 1, confira o valor e, se necessário, modifique-o como indicado na tabela de pressão de gás.



Controllo della potenza di lenta accensione

menú 2/submenú 2/parámetro 0

Este parámetro limita la potencia útil de la caldera en fase de encendido.

El porcentaje equivale a un valor de potencia útil comprendido entre la potencia mín. (0) y la potencia máx. (100)

Cambiar el parámetro si la presión de salida de la válvula de gas en fase de encendido (medida cuándo la caldera está en modo ACS) no coincide con los valores presentes en la tabla de gas.

Para comprobar la potencia del lento encendido, acceder al menú 2/ sub menú / parámetro 0.

Si necesario, cambiar el valor del parámetro hasta tener una presión aceptable.

Acendimento lento

menu 2/submenu 2/parâmetro 0.

Este parâmetro limita a potência útil da caldeira na fase de acendimento.

A percentagem equivale a um valor de potência útil compreendido entre a potência mínima (0) e a potência máxima (100).

Alterar o parâmetro se a pressão de saída da válvula de gás na fase de ignição (medida quando a caldeira está em modo AQS) não coincide com os valores indicados na tabela de gás.

Para confirmar a potência de ignição lenta, aceda ao menu 2/sub menu 2/ parâmetro 0.

Se necessário, altere o valor do parâmetro até obter uma pressão aceitável.

Ajuste del retardo del encendido de la calefacción

menú 2/submenú 3/parámetro 5

Este parámetro - menú 2/submenú 3/parámetro 5, permite ajustar en manual (0) o en automático (1) el tiempo de espera antes del próximo encendido del quemador tras su apagado para acercarse a la temperatura de mantenimiento.

Si se selecciona manual, se puede ajustar el anticiclo en el parámetro 2/submenú 3/parámetro 6 de 0 a 7 minutos

Si se selecciona automático, la caldera calculará automáticamente el anticiclo sobre la base de la temperatura de mantenimiento.

Regulação do atraso no acendimento do aquecimento

Este parâmetro - menu 2/submenu 3/parâmetro 5, permite regular, em modo manual (0) ou automático (1), o tempo de espera antes do próximo acendimento do queimador (depois de se ter apagado), para se aproximar da temperatura seleccionada.

No modo de selecção manual, é possível regular o anticiclo, no parâmetro 2/submenu 3/parâmetro 6, entre 0 e 7 minutos

No modo de selecção automática, o anticiclo é automaticamente calculado pela caldeira, com base na temperatura seleccionada.

Tabla de ajuste de gas

Quadro de regulação do gás

CLAS PREMIUM EVO CLAS PREMIUM EVO SYSTEM		Parámetro / Parâmetro	18		24		30		35	
			G20	G31	G20	G31	G20	G31	G20	G31
Índice de Wobbe inferior (15 °C, 1.013 mbars) (MJ/m3)			45,67	70,69	45,67	70,69	45,67	70,69	45,67	70,69
Índice de Wobbe inferior (15°C, 1013 mbars) (MJ/m3)										
Encendido lento Acendimiento lento		220	55		55		60		60	
máxima potencia de calefacción máxima potência de aquecimento		231	55		55		60		60	
Velocidad mín. del ventilador (%) Velocidade mínima do ventilador (%)		233	19		18		18		19	
Velocidad ventilador máx. calefacción (%) Velocidade máxima do ventilador, em aquecimento (%)		234	85		76		78		78	
Velocidad ventilador máx. agua sanitaria (%) Velocidade máxima do ventilador, em sanitário (%)		232	85		91		86		88	
Diafragma gas Diagrama gás (ø)		mm	3,8	2,9	5,0	3,6	5,7	4,3	6,6	5
Caudal de gas máx./mín. Caudal de gás máx./mín. (15°C, 1013 mbar) (nat - m3/h) (GPL - kg/h)	máx. agua sanitaria máximo em sanitário		1,90	1,40	2,75	2,02	3,17	2,33	3,65	2,68
	máx. calefacción máximo em aquecimento		1,90	1,40	2,33	1,71	2,96	2,17	3,28	2,41
	mín. mínimo		0,48	0,35	0,58	0,43	0,69	0,50	0,74	0,54

Cambio de gas

Estos aparatos están diseñados para su utilización con diferentes tipos de gas. El cambio de gas debe realizarlo un técnico cualificado.

Seguir las instrucciones del kit de transformación con cuidado y proceder a la comprobación/control del producto. Comprobar si los valores medidos coinciden con los que están en la tabla del gas elegido.

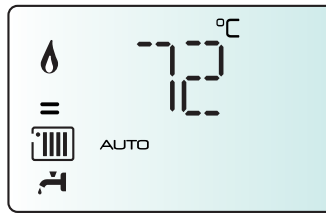
Mudança de gás

Estes aparelhos estão preparados para funcionar com vários tipos de gás. A mudança de gás deve ser efectuada por um profissional qualificado.

Seguir atentamente as instruções do kit de transformação e proceder à verificação/controlo do produto. Verificar se os valores medidos coincidem com aqueles indicados na tabela para o gás escolhido.

Función AUTO

Función que permite que la caldera adapte autónomamente su propio régimen de funcionamiento (temperatura de los elementos calentadores) a las condiciones externas para alcanzar y mantener las condiciones de temperatura ambiente requeridas. Según los periféricos conectados y la cantidad de zonas administradas, la caldera regula autónomamente la temperatura de impulsión. Luego proceda a la configuración de los distintos parámetros involucrados (ver menú de regulaciones). Para activar la función, presione el botón **AUTO**. Para obtener mayor información, consulte el Manual de termostatación de ARISTON.



Ejemplo 1:

INSTALACIÓN DE UNA ZONA (ALTA TEMPERATURA) CON TERMOSTATO DE AMBIENTE ON/OFF:
 en este caso, es necesario fijar los siguientes parámetros:
 4 2 1- Activación de Termostatación a través de detectores
 - seleccione 01 = Dispositivos On/Off
 2 4 4- Boost Time (opcional)
 se puede programar el tiempo de espera para el incremento, en intervalos de 4°C, de la temperatura de impulsión. El valor varía según el tipo de instalación.
 Si el Boost Time es = 00 dicha función no es activa.

EJEMPLO 2:

INSTALACIÓN DE UNA ZONA (ALTA TEMPERATURA) CON TERMOSTATO DE AMBIENTE ON/OFF + Sonda Externa:
 en este caso, es necesario fijar los siguientes parámetros:
 4 2 1 - Activación de Termostatación a través de detectores
 - seleccione 03 = sólo sonda externa
 4 2 2 - Selección de curva de termostatación
 - seleccione la curva en base al tipo de instalación, de aislamiento térmico del edificio, etc.
 4 2 3 - Desplazamiento paralelo de la curva (si es necesario), que permite desplazar paralelamente la curva aumentando o disminuyendo la temperatura de set-point (modificable también por el usuario, utilizando el mando de regulación de la temperatura de calefacción que, con la función auto activada, cumple la función de desplazamiento paralelo de la curva).

EJEMPLO 3:

INSTALACIÓN DE UNA ZONA (ALTA TEMPERATURA) CON CONTROL REMOTO CLIMA MANAGER + Sonda Externa:
 en este caso, es necesario fijar los siguientes parámetros:
 4 2 1 - Activación de Termostatación a través de detectores
 - seleccione 4 = sonda externa + sonda ambiente
 4 2 2 - Selección de curva de termostatación
 - seleccione la curva en base al tipo de instalación, de aislamiento térmico del edificio, etc.
 4 2 3 - Desplazamiento paralelo de la curva (si es necesario), que permite desplazar paralelamente la curva aumentando o disminuyendo la temperatura de set-point (modificable también por el usuario, utilizando el encoder que, con la función Auto activada, cumple la función de desplazamiento paralelo de la curva).
 4 2 4 - Influencia del detector ambiente
 - permite regular la influencia del detector ambiente sobre el cálculo de la temperatura de set-point de impulsión (20 = máxima 0 = mínima).

Função AUTO

Esta função consente ao esquentador adaptar autonomamente o próprio regime de funcionamento (temperatura dos elementos aquecedores) às condições externas, para alcançar e manter as condições de temperatura ambiente pedidas. Conforme os periféricos ligados e o número das áreas servidas, o esquentador regula autonomamente a temperatura de vazão. Providenciar à configuração dos vários parâmetros interessados (veja o menu das regulações). Para activar a função, carregue na tecla **AUTO**. Para ulteriores informações, consulte o Manual de termostatação da ARISTON.

Exemplo 1:

INSTALAÇÃO UMA SÓ ZONA (ALTA TEMPERATURA) COM TERMOSTATO AMBIENTE ON/OFF:
 neste caso é necessário configurar os seguintes parâmetros:
 4 2 1- Activação Termostatação através de sensores
 - seleccionar 1 = Dispositivos On/Off
 2 4 4- Boost Time (opcional) pode ser configurado o tempo de espera para o incremento gradual de 4°C da temperatura de vazão. O valor varia conforme o tipo de aparelho e de instalação.
 Se il Boost Time for = 0 tal função não está activa

Exemplo 2:

INSTALAÇÃO UMA SÓ ZONA (ALTA TEMPERATURA) COM TERMOSTATO AMBIENTE ON/OFF + Sonda Externa:
 neste caso é necessário configurar os seguintes parâmetros:
 4 2 1 - Activação Termostatação através de sensores
 - seleccionar 3 = somente sonda externa
 4 2 2 - Selecção curva termostatação
 - seleccionar a curva interessada conforme o tipo de aparelho, de instalação, de isolamento térmico do edifício, etc.
 4 2 3 - Deslocamento paralelo da curva, se necessário, que consente deslocar paralelamente a curva aumentando ou diminuindo a temperatura de set-point (modificável também pelo utilizador, através do manípulo de regulação da temperatura de aquecimento, que com a função auto activada desenvolve a função de deslocamento paralelo da curva)..

Exemplo 3:

INSTALAÇÃO UMA SÓ ZONA (ALTA TEMPERATURA) COM CONTROLO REMOTO CLIMA MANAGER + Sonda Externa:
 neste caso é necessário configurar os seguintes parâmetros:
 4 2 1 - Activação Termostatação através de sensores
 - seleccionar 4 = sonda externa + sonda ambiente
 4 2 2 - Selecção curva termostatação
 - seleccionar a curva interessada conforme o tipo de aparelho, de instalação, de isolamento térmico do edifício, etc.
 4 2 3 - Deslocamento paralelo da curva, se necessário, que consente deslocar paralelamente a curva aumentando ou diminuindo a temperatura de set-point (modificável também pelo utilizador, através do selector que, com a função Auto activada desenvolve a função de deslocamento paralelo da curva).
 4 2 4 - Influência do sensor ambiente
 - permite regular a influência do sensor ambiente no cálculo da temperatura de set-point vazão (20 = máxima 0 = mínima)


Sistemas de protección de la caldera

La caldera está protegida de los problemas de funcionamiento gracias a controles internos realizados por la placa electrónica que produce, si es necesario, un bloqueo de seguridad.

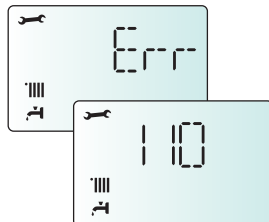
En el caso de un bloqueo, se visualiza a través del led, el tipo de bloqueo y la causa que lo ha provocado.

Se pueden distinguir dos tipos:

Parada de seguridad

Este tipo de error, es del tipo "volátil", o sea, se elimina automáticamente al cesar la causa que lo había provocado. En el display centellean "Err" y el código del error (por ej.: Err/110), y aparece el símbolo . En efecto, apenas la causa del bloqueo desaparece, la caldera retoma su normal funcionamiento.

Si no es así, apague la caldera, lleve el interruptor eléctrico externo hasta la posición OFF, cierre el grifo de gas y llame a un técnico especializado.



Parada de seguridad por baja presión de agua

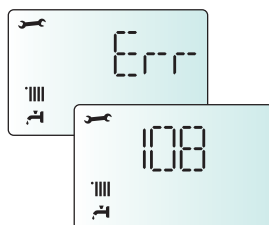
Si en el circuito de calefacción la presión del agua es insuficiente, la caldera señala una parada de seguridad.

En el display aparecerá el código 108 (Err/108), ver la tabla.

Es posible restablecer el funcionamiento del sistema reintegrando agua a través del grifo de llenado ubicado debajo de la caldera.

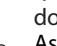
Controle la presión con el hidrómetro y cierre el grifo apenas se alcanzan los 1 - 1,5 bar.

Si la demanda de reintegro fuera muy frecuente, apague la caldera, lleve el interruptor eléctrico externo hasta la posición OFF, cierre la llave de gas y llame a un técnico especializado para verificar la presencia de posibles pérdidas de agua.

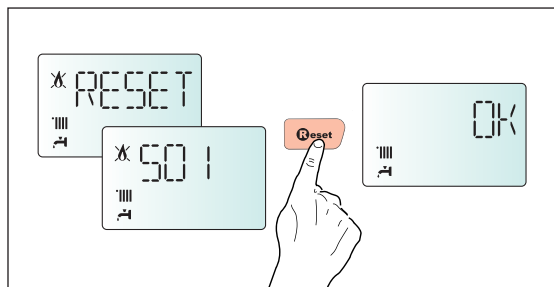


Parada por bloqueo

Este tipo de error es "no volátil", esto significa que no se elimina automáticamente.

En el display centellean Err y el código del error (por ej.: Err/501). Aparecen los símbolos  y **Reset**.

Para restablecer el normal funcionamiento de la caldera, presione el botón **Reset** en el panel de mandos.



Importante

Si el bloqueo se repite con frecuencia, solicite la intervención de un Centro de Asistencia Técnica autorizado. Por motivos de seguridad, la caldera permitirá un número máximo de 5 reactivaciones en 15 minutos (presiones del botón RESET), si se produce el sexto intento dentro de los 15 minutos, la caldera se bloquea, en ese caso, es posible desbloquearla sólo desconectando la caldera. Si el bloqueo es esporádico o aislado no constituye un problema.

La primera cifra del código de error (Por ej.: 1 01) indica en qué grupo funcional de la caldera se ha producido el error:

- 1 - Circuito Principal
- 2 - Circuito Sanitario
- 3 - Parte Electrónica interna
- 4 - Parte Electrónica externa
- 5 - Encendido y Detección de llama
- 6 - Entrada de aire-salida de humos
- 7 - Multizonas de Calefacción

Aviso de mal funcionamiento

Este aviso aparece en el display con el siguiente formato:

5 P1 = primer intento de encendido fracasado
la primera cifra que indica el grupo funcional está seguida por una P (aviso) y por el código correspondiente al aviso.


Sistemas de protecção do esquemador

Este esquentador é protegido contra maus funcionamentos mediante controlos interiores pela placa electrónica que efectua, se for necessário, um bloqueio de segurança.

Em caso de bloqueio é visualizado, através dos leds, o tipo de paragem e a causa que o tiver gerado.

Podem haver dois tipos de paragem:

Paragem de segurança

Este tipo de erro, é do tipo "volátil", ou seja, é automaticamente eliminado, quando acabar o motivo que o tiver provocado. No visor piscarão "Err" e o código do erro (por ex.: Err/110), e aparece o símbolo . Assim que a causa da paragem for eliminada, o aparelho reinicia e volta ao seu funcionamento normal.

Caso contrário desligue o esquentador, coloque o interruptor eléctrico externo na posição OFF, feche a torneira do gás e contacte um técnico qualificado.

Paragem de segurança por pressão insuficiente da água

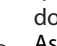
No caso de Paragem por insuficiente pressão da água no circuito do aquecimento, o esquentador sinaliza uma paragem de segurança. No visor aparecerá o código 108 (Err/108) veja a tabela.

É possível restabelecer o sistema reintegrando a água através da torneira de enchimento situada sob o esquentador.

Verifique a pressão no hidrómetro e feche a torneira assim que o aparelho alcançar 1 - 1,5 bar.

Se o pedido de reintegração tivesse que ser frequente, desligue o esquentador, coloque o interruptor eléctrico externo na posição OFF, feche a torneira do gás e contacte um técnico qualificado para verificar a presença de eventuais perdas de água.

Paragem de bloqueio

Este tipo de erro é do tipo "não volátil", ou seja, não é automaticamente eliminado. No visor piscarão Err e o código do erro (por ex.: Err/501). Aparece o símbolo  e **Reset**.

Para restabelecer o normal funcionamento do esquentador, carregue na tecla **Reset** no painel de comandos.

Important

Se o bloqueio repetir-se com frequência, é aconselhável pedir a intervenção de um Centro de Assistência Técnica autorizado. Por motivos de segurança, o esquentador em todo o caso possibilitará um número máximo de 5 rearmes em 15 minutos (ao carregar na tecla RESET) na sexta tentativa dentro dos 15 minutos o esquentador terá uma paragem de bloqueio, e nesse caso será possível desbloqueá-lo somente interrompendo a alimentação eléctrica. Se houver bloqueios esporádica ou isoladamente não será um problema.

O primeiro valor do código de erro (Ex.: 1 01) indica em qual grupo funcional do esquentador ocorreu o erro:

- 1 - Circuito Primário
- 2 - Circuito Água de uso doméstico
- 3 - Parte Electrónica interna
- 4 - Parte Electrónica externa
- 5 - Acendimento e Detecção
- 6 - Entrada do Ar/Saída dos Fumos
- 7 - Multizonas Aquecimento

Aviso de mau funcionamento

Este aviso aparece no visor com o seguinte formato:

5 P1 = Primeira tentativa de acendimento falhada.
lo primeiro valor que indica o grupo funcional é seguido por uma P (aviso) e pelo código relativo ao aviso.

Tabla de códigos de error

Circuito Principal	
Display	Descripción
1 0 1	Sobrettemperatura
1 0 3	Circulación Insuficiente
1 0 4	
1 0 5	
1 0 6	
1 0 7	
1 0 8	Llenado de la instalación
1 0 9	Presión de instalación > 3 bares
1 1 0	Circuito abierto o cortocircuito sonda impulsión de calefacción
1 1 2	Circuito abierto o cortocircuito sonda retorno de calefacción
1 1 4	Circuito abierto o Cortocircuito sonda externa
1 1 6	Termostato de suelo abierto
1 1 8	Problema en la sonda de circuito primario
1 P 1	Señalización de circulación insuficiente
1 P 2	
1 P 3	
Circuito Sanitario	
2 0 3	Circuito abierto o Cortocircuito sonda acumulador
2 0 5	NTC Entrada Circuito Sanitario Abierta Kit solar (opción)
2 0 9	Sobrettemperatura acumulador (SYSTEM)
Parte Electrónica Interna	
3 0 1	Error EEPROM display
3 0 2	Error de comunicación
3 0 3	Error placa principal
3 0 4	Demasiados intentos (>5) de reset en 15 minutos
3 0 5	Error placa principal
3 0 6	Error placa principal
3 0 7	Error placa principal
3 P 9	Mantenim. programado - Llamada Asistencia
Parte Electrónica Externa	
4 1 1	Circuito abierto o Cortocircuito sonda ambiente Z1
4 1 2	Circuito abierto o Cortocircuito sonda ambiente Z2
4 1 3	Circuito abierto o Cortocircuito sonda ambiente Z3
Encendido y detección de llama	
5 0 1	Ausencia de llama
5 0 2	Llama detectada con válvula de gas cerrada
5 0 4	Apagado llama
5 P 1	Primer intento de encendido fracasado
5 P 2	Segundo intento de encendido fracasado
5 P 3	Apagado llama
Entrada de Aire / Salida de Humos	
6 0 4	Velocidad del ventilador insuficiente
6 1 0	Termofusible abierto
Multizona Calefacción (Módulo Gestión Zona - opcional)	
7 0 1	Sonda de salida Zona 1 abierta o cortocircuitada
7 0 2	Sonda de salida Zona 2 abierta o cortocircuitada
7 0 3	Sonda de salida Zona 3 abierta o cortocircuitada
7 1 1	Sonda de retorno Zona 1 abierta o cortocircuitada
7 1 2	Sonda de retorno Zona 2 abierta o cortocircuitada
7 1 3	Sonda de retorno Zona 3 abierta o cortocircuitada
7 2 2	Sobrecalentamiento Zona 2
7 2 3	Sobrecalentamiento Zona 3
7 5 0	Esquema hidráulico no definido

Tabela dos códigos de erros

Circuito Primário	
Visor	Descrição
1 0 1	Sobreaquecimento
1 0 3	Circulação insuficiente
1 0 4	
1 0 5	
1 0 6	
1 0 7	
1 0 8	Enchimento do sistema
1 0 9	Pressão de instalação > 3 bars
1 1 0	Circuito aberto ou curto-circuito sonda de vazão do aquecimento
1 1 2	Circuito aberto ou curto-circuito sonda de retorno do aquecimento
1 1 4	Circuito aperto o Cortocircuito sonda esterna
1 1 6	Termóstato de piso aberto
1 1 8	Problema na sonda de circuito primário
1 P 1	Circuito aberto ou curto-circuito da sonda externa.
1 P 2	
1 P 3	
Circuito Água de uso doméstico	
2 0 3	Circuito aberto ou curto-circuito da sonda deposito
2 0 5	NTC Entr. San Aberta Kit solar (opção)
2 0 9	Sobreaquecimento deposito (SYSTEM)
Parte Electrónica Interna	
3 0 1	Erro EEPROM visor
3 0 2	Erro de comunicação
3 0 3	Erro placa principal
3 0 4	Demasiadas tentativas (>5) de reset em 15 minutos
3 0 5	Erro placa principal
3 0 6	Erro placa principal
3 0 7	Erro placa principal
3 P 9	Manutenção programada-Chamar Assistência
Parte Electrónica Externa	
4 1 1	Circuito aberto ou curto-circuito da sonda amb. Z1
4 1 2	Circuito aberto ou curto-circuito da sonda amb. Z2
4 1 3	Circuito aberto ou curto-circuito da sonda amb. Z3
Acendimento e deteção	
5 0 1	Falta de chama
5 0 2	Deteção da chama com válvula de gás fechada
5 0 4	Separaracão chama
5 P 1	Primeira tentativa de acendimento falhada.
5 P 2	Segunda tentativa de acendimento falhada.
5 P 3	Separaracão chama
Entrada do Ar/Saída dos Fumos	
6 0 4	Velocidade do venvilador insuficiente
6 1 0	Termofusível aberto
Multizona Aquecimento (Módulo de Gestão de Zona - opção)	
7 0 1	Sonda de saída Zona 1 aberta ou em curto-circuito
7 0 2	Sonda de saída Zona 2 aberta ou em curto-circuito
7 0 3	Sonda de saída Zona 2 aberta ou em curto-circuito
7 1 1	Sonda de retorno Zona 1 aberta ou em curto-circuito
7 1 2	Sonda de retorno Zona 2 aberta ou em curto-circuito
7 1 3	Sonda de retorno Zona 3 aberta ou em curto-circuito
7 2 2	Sobreaquecimento Zona 2
7 2 3	Sobreaquecimento Zona 3
7 5 0	Esquema hidráulico não definido

Función Anticongelante

Si la sonda NTC de impulsión mide una temperatura inferior a los 8°C, el circulador permanece en funcionamiento durante 2 minutos y la válvula de tres vías, durante dicho período, conmuta de circuito sanitario a calefacción en intervalos de un minuto. Después de los primeros dos minutos de circulación, se pueden verificar los siguientes casos:

- A) si la temperatura de impulsión es mayor que 8°C, la circulación se interrumpe;
- B) si la temperatura de impulsión está comprendida entre 4°C y 8°C se producen otros dos minutos de circulación (1 en el circuito de calefacción, 1 en el circuito sanitario); si se efectúan más de 10 ciclos, la caldera pasa al caso C
- C) si la temperatura de impulsión es menor que 4°C se enciende el quemador a la mínima potencia hasta que la temperatura alcance los 30°C.

Si la sonda NTC de impulsión está abierta, la función es cumplida por la sonda de retorno. Cuando la temperatura medida es menor que 8°C, el quemador no se enciende y se activa el circulador, como se indica más arriba.

De todos modos, el quemador se mantiene apagado aún en el caso de bloqueo o de parada de seguridad.

ADVERTENCIAS!! MODELOS SÓLO CALEFACCIÓN.

SI LA CALDERA NO ESTÁ CONECTADA A UN ACUMULADOR EXTERNO (MODO SÓLO CALEFACCIÓN) ES NECESARIO QUITAR EL MOTOR DE LA VÁLVULA DE 3 VÍAS PARA ACTIVAR LA FUNCIÓN ANTICONGELANTE

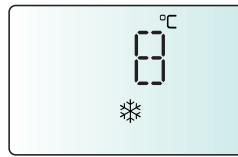
Função anticongelante

Se a sonda NTC de vazão medir uma temperatura abaixo dos 8°C, o circulador permanecerá em funcionamento por 2 minutos e a válvula de três vias durante este período será comutada em sanitário e aquecimento a intervalos de um minuto. Após os primeiros dois minutos de circulação, podem-se verificar os seguintes casos:

- A) se a temperatura de vazão for superior a 8°C a circulação será interrompida;
- B) se a temperatura de vazão estiver entre 4°C e 8°C fazem-se mais dois minutos de circulação (1 no circuito do aquecimento, 1 no sanitário) e caso sejam efectuados mais de 10 ciclos, o esquentador passará ao caso C.
- C) se a temperatura de vazão for inferior a 4°C, acende-se o queimador na mínima potência até que a temperatura alcance os 30°C.

Se a sonda NTC de vazão estiver aberta, a função será realizada pela sonda de retorno. O queimador não se acende e activa-se o circulador, como indicado acima, quando a temperatura medida for < 8°C.

O queimador é de qualquer forma mantido desligado mesmo em caso de bloqueio ou paragem de segurança.

**ATENÇÃO!!MODELOS SYSTEM.**

SE A CALDEIRA NÃO ESTÁ LIGADA A UM ACUMULADOR EXTERNO (MODO SÓ AQUECIMENTO) É NECESSÁRIO REMOVER O MOTOR DA VÁLVULA DE 3 VIAS PARA SEGURANÇA ANTICONGELANTE SER ACTIVADA.

Accesso ai Menu di impostazione - regolazione - diagnostica

La caldaia permette di gestire in maniera completa il sistema di riscaldamento e produzione di acqua calda ad uso sanitario.

La navigazione all'interno dei menu permette di personalizzare il sistema caldaia + periferiche connesse ottimizzando il funzionamento per il massimo comfort ed il massimo risparmio. Inoltre fornisce importanti informazioni relative al buon funzionamento della caldaia.

En el display vemos otros QUICK MENU en adición al MENÚ COMPLETO con acceso directo a algunos parámetros relacionados con operaciones por realizar - ver página siguiente.

Para visualizar todos los parámetros disponibles y accesos al MENÚ COMPLETO.

Los parámetros de cada menú se pueden visualizar en las páginas siguientes. Varios parámetros son accesibles y modificables utilizando la tecla Ok y el mando (ver esquema siguiente).

Información sobre menús individuales y parámetros están indicados por los dibujos en el display.

Acesso aos Menus de Configuração – Regulação - Diagnóstico

O esquentador permite gerir de modo completo o sistema de aquecimento e de produção de água quente doméstica.

A navegação dentro dos menus consente personalizar o sistema esquentador + periféricos ligados, otimizando o funcionamento para ter o máximo conforto e a máxima economia. Além disto fornece importantes informações relativas ao bom funcionamento do esquentador.

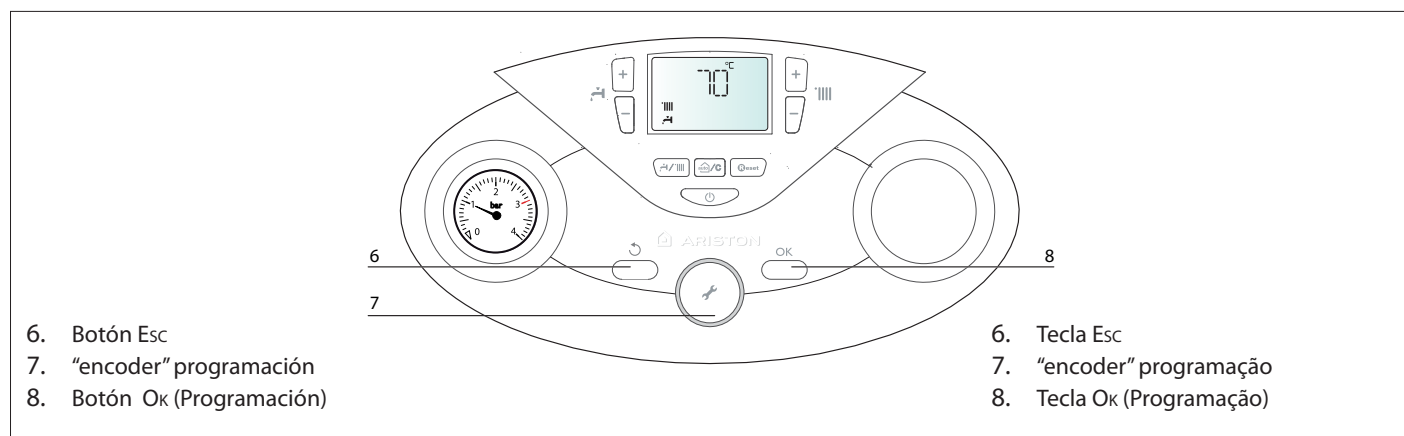
O display mostra outros QUICK MENU em adição ao MENU COMPLETO com acesso a alguns parâmetros relacionados com operações por realizar - ver página seguinte.

Para visualizar todos os parâmetros disponíveis e menu, aceda ao MENU COMPLETO.

Os parâmetros de cada menu estão visíveis nas páginas seguintes.

Os vários parâmetros são acessíveis e modificáveis através da utilização da tecla OK e do encoder (ver imagem em baixo).

A informação sobre menus individuais e parâmetros estão indicados através das figuras no display.



Para acceder al Menú proceda de la siguiente manera:
(es. Modificación del parámetro 231):

¡Atención! Los menús reservados al técnico especializado son accesibles sólo después de haber fijado el código de acceso.

1. Presione simultáneamente los botones ESC y OK durante 5 segundos, en el display aparece 222
2. Gire el encoder **7** para seleccionar 234
3. Presione el botón Ok, en el display aparece 695
4. Gire el encoder **7** para seleccionar MENU
5. Presione el botón Ok, en el display aparece menu 0
6. Gire el encoder **7** para seleccionar el menu 2
7. Presione el botón Ok para acceder al Menu, en el display se visualiza el submenú 20.
8. Gire el encoder **7** para seleccionar el submenú 23
9. Presione el botón Ok para acceder al submenú, en el display se visualiza el parámetro 230.
10. Gire el encoder **7** para seleccionar el parámetro 231
11. Presione el botón Ok para acceder al parámetro el display visualiza el valor "por ej: 75"
12. Gire el encoder **7** para seleccionar el nuevo valor "por ej.: 75"
13. presione el botón Ok para memorizar la modificación o el botón Esc para salir sin memorizar.

Para salir, presione el botón ESC hasta que vuelva a la visualización normal

Para obter acesso ao Menu realize as seguintes operações:
(ex. Modificação do parâmetro 321):

Atenção! Os menus reservados ao técnico qualificado serão acessíveis somente após ter inserido o código de acesso.

1. Carregue contemporaneamente as teclas ESC e Ok por 5 segundos. No visor aparecerá 222
3. Rode o selector **7** para seleccionar 234
4. Carregue na tecla Ok. No visor aparecerá "695"
3. Rode o selector **7** para seleccionar "MENU"
5. Carregue na tecla Ok. No visor aparecerá o menu 0
6. Rode o selector **7** para seleccionar o menu 2
7. Carregue na tecla Ok para acessar o Menu. No visor aparecerá o submenu 20.
8. Rode o selector **7** para seleccionar o submenu 23
9. Carregue na tecla Ok para acessar o submenu. No visor aparecerá o parâmetro 230.
10. Rode o selector **7** para seleccionar o parâmetro 231
11. Carregue na tecla Ok para acessar o parâmetro, o visor mostrará o valor "ex.: 75"
12. Rode o selector **7** para seleccionar o novo valor "ex: 75"
13. Carregue na tecla Ok para memorizar a modificação ou na tecla Esc para sair sem memorizar.

Para sair, carregue na tecla ESC até voltar à normal visualização.

CÓDIGO DE ACCESO

GAS - Acceso directo a los parámetros para comprobar/
modificar en caso de ajuste/cambio gas

220 - 231- 232- 233 - 234 - 270

SET - Acceso directo a los parámetros para comprobar/
modificar en caso de ajuste/puesta en marcha de la caldera

220 - 223 - 231 - 238 - 245 - 246

PCB - Acceso directo a los parámetros para comprobar/
modificar en caso de sustitución de la placa electrónica

220 - 228 - 229 - 231- 232- 233 - 234 - 247- 250 - 253

VIS - Acceso directo a los parámetros para visualizar
información de las operaciones de la caldera

821 - 822 - 823 - 824 - 825 - 827 - 830 - 831 - 832 - 833- 835 - 840

ZONE - Acceso directo a los parámetros para
visualizar/ajuste las zonas de calefacción

040 - 402 - 502 - 602 - 420 - 520 - 620 -434 - 534 - 634 - 830

ERR - Ver los 10 últimos errores

MENU COMPLETO - véase la tabla en las páginas siguientes**0 Red**

0 2 Red bus

2 Parámetro caldera

2 0 Parametros base
2 2 Programaciones Generales 2
2 3 Parámetro CALEFACCIÓN - Parte 1
2 4 Parámetro CALEFACCIÓN - Parte 2
2 5 Parámetro AGUA SANITARIA
2 6 Ajustes modo caldera manual
2 7 Test y utilidades
2 8 Reset Menù 2

4 Parámetro zona 1

4 0 Ajustes Temp zona 1
4 2 Ajustes Zona 1
4 3 Diagnóstico Zona 1

5 Parámetro zona 2

5 0 Ajustes Temp zona 2
5 2 Ajustes Zona 2
5 3 Diagnóstico Zona 2

6 Parámetro zona 3

6 0 Ajustes Temp zona 3
6 2 Ajustes Zona 3
6 3 Diagnóstico Zona 3

8 Parámetro para asistencia técnica

8 1 Estadística
8 2 Caldera
8 3 Temperatura de la caldera
8 4 Solar y acumulador
8 5 Servicio - asistencia técnica
8 6 Lista de errores

CÓDIGO DE ACESSO

GAS - Acesso directo aos parâmetros para verificar/alterar em
caso de ajuste/alteração de gás.

220 - 231- 232- 233 - 234 - 270

SET - Acesso directo aos parâmetros para verificar/alterar no
caso de ajuste/arranque da caldeira.

220 - 231- 223 - 245 - 246

PCB - Acesso directo aos parâmetros para verificar/alterar em
caso de substituição da placa electrónica.

220 - 228 - 229 - 231- 232- 233 - 234 - 247 - 250 - 253

VIS - Acesso directo aos parâmetros para visualizar
informação das operações da caldeira

821 - 822 - 824 - 825 - 827 - 830 - 831 - 832 - 833- 840 - 835

ZONE - Acesso directo aos parâmetros para
visualizar / ajuste as zonas de aquecimento

040 - 402 - 502 - 602 - 420 - 520 - 620 -434 - 534 - 634 - 830

ERR - Visualizar os últimos 10 erros

MENU COMPLETO -ver tabela nas páginas seguintes**0 Rede**

0 2 Rede bus

2 Parâmetro da caldeira

2 0 Parâmetros base
2 2 Regulação geral da caldeira 2
2 3 Parâmetro aquecimento - Parte 1
2 4 Parâmetro aquecimento - Parte 2
2 5 Parâmetro sanitário
2 6 Ajustes modo caldeira manual
2 7 Teste & Utilidades
2 8 Reset Menù 2

4 Parâmetro zona 1

4 0 Ajustes Temp zona 1
4 2 Regulação zona 1
4 3 Diagnóstico

5 Parâmetro zona 2

5 0 Ajustes Temp zona 2
5 2 Regulação zona 2
5 3 Diagnóstico

6 Parâmetro zona 3

6 0 Ajustes Temp zona 3
6 2 Regulação zona 3
6 3 Diagnóstico

8 Parâmetro para assistência técnica

8 1 Estatística
8 2 Caldeira
8 3 Temperatura da caldeira
8 4 Solar e Depósito
8 5 Serviço - Assistência técnica
8 6 Lista erros

menús de selección – regulación - diagnóstico

menus de configuração – regulação - diagnóstico

menú	submenú	parámetro	Descripción	Campo de regulación	Configuraciones de fábrica
0 RED					
0 4 DISPLAY					
0	4	0	Zona regulada por el display	1 = Zona 1 2 = Zona 2 3 = Zona 3	
0	4	1	Temporización retroiluminación	de 0 a 10 (minuto) o 24 (horas)	
0	4	2	Desactiva tecla termorregulación	0 = OFF 1 = ON	
2 PARÁMETROS CALDERA					
2 0 PARAMETROS BASE					
2	0	0	Ajustes temperatura sanitaria	de 36 a 60 (°C)	
Ajustes con botones 2					
2 2 PROGRAMACIONES GENERALES					
2	2	0	Nivel Encendido Lento	de 0 a 90	
<i>consulte el párrafo "Regulación de Gas"</i>					
2	2	3	Selección Termostato suelo o Termostato ambiente zona 2	0 = T. de seguridad suelo 1 = T. ambiente zona 2	1
2	2	4	Termorregulación	0 = Deshabilitada 1 = Habilitada	
2	2	5	Retraso del encendido en la calefacción	0 = Deshabilitada 1 = 10 segundos 2 = 90 segundos 3 = 210 segundos	0
<i>Activo sólo con Clip-en 2 zonas (opcional)</i>					
2	2	8	Versión Caldera CLAS PREMIUM EVO - NO MODIFICAR	de 0 a 5	0
Versión Caldera CLAS PREMIUM EVO SYSTEM Atención Ajuste de 1 a 2 sólo para la conexión del acumulador con un Kit System ARISTON (term. ON/OFF)					
de 0 a 5 0 = NO SE UTILIZA 1 = Acumulador sonda NTC 2 = Sólo calefacción o acumulador term. ON/OFF 3 - 4 - 5 = NO SE UTILIZA					
<i>RESERVADO AL SERVICIO DE ASISTENCIA TÉCNICA Sólo en caso de sustitución de la placa electrónica</i>					
2	2	9	Potencia útil	de 12 a 35 (kW)	
<i>RESERVADO AL SERVICIO DE ASISTENCIA TÉCNICA Sólo en caso de sustitución de la placa electrónica</i>					
2 3 CALEFACCIÓN - PARTE 1					
2	3	1	Nivel Máx Potencia de Calef. Regulable	de 0 a 100	
<i>consulte el párrafo "Regulación de Gas"</i>					
2	3	2	Porcentaje RPM máx. Agua sanitaria NO MODIFICABLE	de 0 a 100	
<i>RESERVADO AL SAT Sólo en caso de cambio de gas o de tarjeta electrónica</i>					
2	3	3	Porcentaje RPM mín. NO MODIFICABLE	de 0 a 100	
<i>RESERVADO AL SAT Sólo en caso de cambio de gas o de tarjeta electrónica</i>					
2	3	4	Porcentaje RPM máx. Calefacción NO MODIFICABLE	de 0 a 100	
<i>RESERVADO AL SAT Sólo en caso de cambio de gas o de tarjeta electrónica</i>					

menu	submenu	parámetro	Descrição	Campo de regulação	Configurações de fábrica
0 REDE					
0 4 DISPLAY					
0	4	0	Zona regulada pelo display	1 = Zona 1 2 = Zona 2 3 = Zona 3	
0	4	1	Luz de background temporizador	de 0 a 10 minutos o 24 (horas)	
0	4	2	Tecla de termoregulação desactivada	0 = OFF 1 = ON	
2 PARÂMETROS CALDEIRA					
2 0 PARÂMETROS BASE					
2	0	0	Ajustes temperatura sanitária	de 36 a 60 (°C)	
Configurar AQS com teclas 2					
2 2 CONFIGURAÇÕES GERAIS					
2	2	0	Nível Lento acendimento	de 0 a 90	
<i>veja o parágrafo "Regulação do Gás"</i>					
2	2	3	Seleção termostato piso ou termostato ambiente zona 2	0 = Term. de segurança piso 1 = Term. ambiente zona 2	1
2	2	4	Termorregulação	0 = Deshabilitada 1 = Habilitada	
2	2	5	Atraso de acendimento do aquecimento	0 = Desabilitada 1 = 10 segundos 2 = 90 segundos 3 = 210 segundos	0
<i>Activo somente com Clip-in 2 zonas (opcional)</i>					
2	2	8	Versão Caldeira CLAS PREMIUM EVO - NÃO MODIFICAR	de 0 a 5	0
Versão caldeira CLAS PREMIUM EVO SYSTEM Atenção! Regular apenas de 2 a 1, para ligação do depósito com um Kit System ARISTON (term. ON/OFF)					
de 0 a 5 0 = NÃO UTILIZAR 1 = Depósito sonda NTC 2 = só aquecimento ou depósito termostato ON/OFF 3 - 4 - 5 = NÃO UTILIZAR					
<i>RESERVADO AO SERVIÇO DE ASSISTÊNCIA TÉCNICA (SAT) somente no caso de substituição da placa eletrônica.</i>					
2	2	9	Potência útil	de 12 a 35 (kW)	
<i>RESERVADO AL SERVICIO DE ASISTENCIA TÉCNICA Sólo en caso de sustitución de la placa electrónica</i>					
2 3 AQUECIMENTO – PARTE 1					
2	3	1	Nivel Máx Potência Aquec. Regulável	de 0 a 100	
<i>veja o parágrafo "Regulação do Gás"</i>					
2	3	2	Porcentagem RPM máxima em sanitário NÃO PODE SER ALTERADO	de 0 a 100	
<i>RESERVADO AO SAT Só em caso de modificação do gás ou do cartão eletrônico</i>					
2	3	3	Porcentagem RPM mínima NÃO PODE SER ALTERADO	de 0 a 100	
<i>RESERVADO AO SAT Só em caso de modificação do gás ou do cartão eletrônico</i>					
2	3	4	Porcentagem RPM máxima em aquecimento NÃO PODE SER ALTERADO	de 0 a 100	
<i>RESERVADO AO SAT Só em caso de modificação do gás ou do cartão eletrônico</i>					

menús de selección - regulación - diagnóstico

menus de configuração - regulação - diagnóstico

menú	submenú	parámetro	Descripción	Campo de regulación	Configuraciones de fábrica
2	3	5	Tipo de Retraso de Encendido en Calef. <i>consulte el párrafo "Regulación de Gas"</i>	0 = Manual 1 = Automático	1
2	3	6	Elección Retraso de Encendido Calef.	de 0 a 7 (minuto)	3
2	3	7	Post-circulación Calefacción	de 0 a 15 (minuto) post-circulación continua (CO)	3
2	3	8	Tipo de Funcionamiento Circulador	0 = Baja velocidad 1 = Alta velocidad 2 = Modulante	2
2	3	9	Delta T para Modulación Bomba <i>Para seleccionar cuando el circulador funciona en modalidad modulante (238)</i> <i>Dicho parámetro permite fijar la diferencia de temperatura entre impulsión y retorno que determina la conmutación entre las velocidades baja y alta del circulador</i> <i>Por ej.: parám. 239 = 20 si la Timp - Tret > que 20 °C el circulador se activa a la máxima velocidad.</i> <i>Si la Timp - Tret es < que 20 - 2°C el circulador se activa a la mínima velocidad.</i> <i>El tiempo de espera mínimo para el cambio de velocidad es de 5 minutos.</i>	de 0 a 30 °C	20
2	4	CALEFACCIÓN - PARTE 2			
2	4	3	Post ventilación Calefacción	0 = OFF (5 segundos) 1 = ON (3 minutos)	0
2	4	4	Tiempo Incremento temp. Calefacción <i>activo sólo con T. A. on/off y Termorregulación activada</i> <i>Dicho parámetro permite fijar el tiempo de espera para el aumento automático de la temperatura de impulsión con intervalos de 4°C (máx. 12°C). Si dicho parámetro permanece con valor 00 la función no se activa.</i>	de 0 a 60 (minutos)	16
2	4	7	Dispositivo Medición\nde Presión Calef. <i>RESERVADO AL SERVICIO DE ASISTENCIA TÉCNICA Sólo en caso de sustitución de la placa electrónica</i>	0 = Sólo Sondas Temp 1 = Presóstato Mínima 2 = Detector Presión	1
2	4	9	Corrección temperatura externa <i>sólo con sonda externa conectada</i>	de -3 a +3 (°C)	
2	5	CIRCUITO SANITARIO			
2	5	0	Función Confort <i>Temporizado = función activada durante 30 minutos</i> <i>El aparato permite aumentar el confort del agua caliente sanitaria a través de la función "CONFORT".</i> <i>Esta función mantiene la temperatura del intercambiador secundario durante un periodo de inactividad de la caldera. Cuando la función está activa, la pantalla indica CONFORT</i>	0 = Deshabilitada 1 = Temporizado 2 = Siempre Activo	0
2	5	1	Tiempo Anticiclado Confort GENUS PREMIUM	de 0 a 120 (minuto)	
2	5	2	Retraso comienzo Circ. San.	de 5 a 200 (de 0,5 a 20 segundo)	5
2	5	3	Lógica Apagado Quemador Sanitario	0 = Anticalcáreo (>67°C) 1 = Al Set-point + 4°C	0
2	5	4	Post-enfriamiento Sanitario	0 = OFF 1 = ON (3 minutos)	0

menu	submenu	parámetro	Descrição	Campo de regulação	Configurações de fábrica
2	3	5	Tipo Atraso de Acendimiento no Aquec. <i>veja o parágrafo "Regulação do Gás"</i>	0 = Manual 1 = Automático	1
2	3	6	Configuração Atraso Acendimento Aquec.	de 0 a 7 minuto	3
2	3	7	Pós-circulação Aquecimento	de 0 a 15 minutos pós-circulação contínua (CO)	3
2	3	8	Tipo de Funcionamento do Circulador	0 = Baixa velocidade 1 = Alta velocidade 2 = Modulante	2
2	3	9	Delta T x Modul. Bomba <i>Configurar com o funcionamento do circulador na modalidade modulante (238).</i> <i>Este parâmetro consente configurar a diferença de temperatura entre a vazão e o retorno que determine a comutação entre baixa e alta velocidade do circulador.</i> <i>P. ex.: Parâm. 239 = 20 se a T vazão - T retorno > 20 °C o circulador é ativado com a velocidade máxima.</i> <i>Se a T vazão - T retorno < 20 - 2°C o circulador é ativado com a velocidade mínima.</i> <i>O tempo de espera mínimo entre a troca de velocidades é de 5 minutos.</i>	de 0 a 30°C	20
2	4	AQUECIMENTO - PARTE 2			
2	4	3	Pós vent Aquec.	0 = OFF 1 = ON	0
2	4	4	Tempo Incremento Temp. Aquecimento <i>activo somente com T.A. on/off e Termorregulação activada</i> <i>Este parâmetro consente configurar o tempo de espera antes do aumento automático da temperatura de vazão com incrementos graduais de 4°C (máx. 12°C). Se este parâmetro ficar com o valor 00 esta função não estará activa.</i>	de 0 a 60 (minuto)	16
2	4	7	Dispositivo Detecção Pressão Aquec. <i>RESERVADO AL SERVICIO DE ASISTENCIA TÉCNICA Sólo en caso de sustitución de la placa electrónica</i>	0 = Sólo Sondas Temp 1 = Presóstato Mínima 2 = Detector Presión	1
2	4	9	Correção de temperatura exterior <i>somente com sonda externa ligada</i>	de -3 a +3 (°C)	
2	5	CIRCUITO SANITÁRIO			
2	5	0	Função Confort <i>Temporizada = função activada por 30 minutos</i> <i>O aparelho permite aumentar o conforto térmico da água quente sanitária, através da função "CONFORTO".</i> <i>Esta função conserva a temperatura no permutador secundário, durante um período de inactividade da caldeira.</i> <i>Quando a função está activa, o visor indica COMFORT</i>	0 = Desabilitada 1 = Temporizada 2 = Sempre Activa	0
2	5	1	Tempo Anti-ciclagem Confort	de 0 a 120 (minuto)	
2	5	2	Atraso arranque san	de 5 a 200 (de 0,5 a 20 segundo)	5
2	5	3	Lógica Desligamento Queimador San.	0 = Anti-calcário (>67°C) 1 = Ao set-point + 4°C	0
2	5	4	Pós-arrefecimento Sanitário	0 = OFF 1 = ON (3 minutos)	0

menú	submenú	parámetro	Descripción	Campo de regulación	Configuraciones de fábrica
2	5	5	Retraso Circuito Sanitario-> Calefacción	de 0 a 30 (minutos)	0
2	5	7	Función antilegionela	0 = OFF 1 = ON	0
CLAS PREMIUM EVO SYSTEM Activado con caldera conectado con acumulador externo con sonda NTC					
Esta función previene la formación de la bacteria de la legionela que en ocasiones se desarrolla en los tubos y depósitos de agua donde la temperatura está comprendida entre 20 y 40 °C. Si la función está activada, cuando la temperatura de la reserva sanitaria permanece más de 100 horas a < 59 °C, la caldera se enciende y el agua de la reserva sanitaria se calienta hasta 65 °C durante 30 minutos.					
2	5	8	Frecuencia antilegionela	de 24 a 720 (horas)	100
2	5	9	Temperatura antilegionela deseada	de 60 a 70 (°C)	66
2 6 ACTIVACIÓN MODO MANUAL					
2	6	0	Activación modo manual	0 = OFF - Modo normal 1 = ON - Modo manual	
2	6	1	Control bomba caldera	0 = OFF 1 = ON	
2	6	2	Control ventilador	0 = OFF 1 = ON	
2	6	3	Control válvula 3 vías	0 = OFF 1 = ON	
2 7 TEST Y UTILIDAD					
2	7	0	Deshollinador	TEST+ IIIII Func. a la P C máx. TEST+ IIII Func. a la P San máx. TEST+ IIIII Func. a la P mín.	
Se puede activar también presionando el botón Reset durante 10 segundos. La función se desactiva después de 10 minutos o presionando el botón RESET.					
2	7	1	Ciclo desaireación PURGE	Presione el botón OK	
2 8 RESET MENÚ 2					
2	8	0	Restaurar parámetros de Fábrica	Restaurar? OK=Si, esc=No	
4 PARÁMETROS ZONA 1					
4 0 SELECCIÓN DE TEMPERATURAS					
4	0	2	Temperatura Fija	de 35 a 85 (°C) (alta temperatura)	70
				de 20 a 45 (°C) (baja temperatura)	20
Para seleccionar con termostato a temperatura fija (ver 421)					
4 2 SELECCIONES ZONA 1					
4	2	0	Ajuste del valor de temperatura de instalación de calefacción	0 = de 20 a 45 °C (baja temperatura) 1 = de 35 a 85 °C (alta temperatura)	1
se debe seleccionar sobre la base de la tipología de la instalación					
4	2	1	Termostato	0 = Temp. Impulsión Fija 1 = Dispositivos On/Off 2 = Sólo Temp. Ambiente 3 = Sólo Temp. Externa 4 = Temp. Ambiente + Externa	1
Para activar la Termostato, presione el botón AUTO					

menu	submenu	parámetro	Descrição	Campo de regulação	Configurações de fábrica
2	5	5	Atraso San->Aquec	de 0 a 30 (minutos)	0
2	5	7	Funç Anti-legionella	0 = OFF 1 = ON	0
CLAS PREMIUM EVO SYSTEM - Apenas com caldeira ligado a um depósito externo com sonda NTC					
Esta função previne a formação da bactéria Legionella que, por vezes, se desenvolve nos tubos e reservatórios de água, cuja temperatura esteja compreendida entre 20 e 40 °C. Se a temperatura da reserva sanitária permanecer mais de 100 horas < 59 °C e se a função estiver activada, a caldeira acende-se e a água da reserva sanitária é aquecida até 65 °C, durante 30 minutos.					
2	5	8	Frequência anti-legionela	de 24 a 720 (horas)	100
2	5	9	Temperatura objectivo anti-legionela	de 60 a 70 (°C)	66
2 6 AJUSTES MODO CALDEIRA MANUAL					
2	6	0	Activação modo manual	0 = OFF 1 = ON	
2	6	1	Vontrolo bomba caldeira	0 = OFF 1 = ON	
2	6	2	Controlo ventilador	0 = OFF 1 = ON	
2	6	3	Control válvula 3 vías	0 = OFF 1 = ON	
2 7 TESTE & UTILIDADES					
2	7	0	Função teste	TEST+ IIIII Func. à P. Aquec. máx. TEST+ IIII Func. à P Sanit. máx. TEST+ IIIII Func. à P mín.	
Activação também obtida premindo durante 10 segundos a tecla Reset. A função desactiva-se passados 10 min ou premindo Reset.					
2	7	1	Ciclo de purga	premir OK	
2 8 RESET MENU2					
2	8	0	Restaurar parâmetros de Fábrica	Restaurar? OK= Sim ESC=Não	
4 PARÁMETROS ZONA 1					
4 0 CONFIGURAÇÃO TEMPERATURAS					
4	0	2	Temp Fixa	de 35 a 85 (°C) (alta temperatura)	70
				de 20 a 45 (°C) (baixa temperatura)	20
Configurar para a termostato com temperatura fixa (veja 421)					
4 2 CONFIGURAÇÕES ZONA 1					
4	2	0	Regulação do valor da temperatura de instalação de aquecimento	0 = de 20 a 45°C (baixa temperatura) 1 = de 35 a 85°C (alta temperatura)	1
seleccionar na base da tipologia da instalação					
4	2	1	Termostato	0 = Temp saída Fixa 1 = Dispositivos On/Off 2 = Só Temp Ambiente 3 = Só Temp Externa 4 = Temp Ambiente + Externa	1
Para activar a Termostato, carregue na tecla AUTO					

menú	submenú	parámetro	Descripción	Campo de regulación	Configuraciones de fábrica
4	2	2	Curva Termorregulación Zona 1	da 0.2 a 0.8 (baja temperatura)	0.6
				da 1.0 a 3.5 (alta temperatura)	1.5
<p>Quando se utiliza la sonda externa, la caldera calcula la temperatura de impulsión más adecuada, teniendo en cuenta la temperatura exterior y el tipo de instalación. El tipo de curva se debe elegir en función de la temperatura proyectada para la instalación y de la magnitud de las dispersiones presentes en la estructura. Para instalaciones a alta temperatura es posible elegir entre una de las curvas representadas al lado.</p>					
4	2	3	Zona 1 Desplazamiento	de - 14 a + 14 (°C) (alta temperatura)	0
				de - 7 a + 7 (°C) (baja temperatura)	0
<p>Para adaptar la curva térmica a las exigencias de la instalación, es posible, desplazar paralelamente la curva para modificar la temperatura de impulsión calculada y, en consecuencia, la temperatura ambiente.</p>					
<p>Con la termorregulación activada, encendiendo el parámetro y girando el mando 4 se puede mover paralelamente la curva, cada paso equivale a un aumento/disminución de 1°C de temperatura de entrada con respecto al set-point.</p>					
<p>Una vez activada la Termorregulación, el desplazamiento de la curva también es posible pulsando los botones 12.</p>					
4	2	4	Zona 1 Influencia Ambiente	de 0 a 20	20
		<p>Seleccionar la influencia del detector ambiente para el cálculo de la temperatura de set-point</p> <ul style="list-style-type: none"> - Termorregulación activada <p>Si se fija en 0, la temperatura medida por el detector ambiente no influye en el cálculo del set-point. Si se fija en 20, la temperatura ambiente medida tiene la mayor influencia en el cálculo del set-point. Activo sólo con los dispositivos modulantes conectados (opcional)</p>			

menu	submenu	parámetro	Descrição	Campo de regulação	Configurações de fábrica
4	2	2	Curva Termorregulação Zona 1	da 0.2 a 0.8 (baja temperatura)	0.6
				da 1.0 a 3.5 (alta temperatura)	1.5
<p>No caso do uso de sonda externa, o esquentador calcula a temperatura de vazão mais idónea considerando a temperatura externa e o tipo de instalação. O tipo de curva deve ser escolhido em função da temperatura de projecto da instalação e da entidade das dispersões presentes na estrutura. Para instalações de alta temperatura é possível escolher entre uma das curvas representadas ao lado.</p>					
4	2	3	Zona 1 Desloc. Paralelo	de - 14 a + 14 (°C) (alta temperatura)	0
				de - 7 a + 7 (°C) (baja temperatura)	0
<p>Para adaptar a curva térmica às exigências da instalação é possível deslocar paralelamente a curva em modo de modificar a temperatura de vazão calculada e portanto a temperatura ambiente.</p>					
<p>Com a termorregulação activa, acessando o parâmetro a curva pode-se mover paralelamente, cada step equivale a um aumento/diminuição de 1°C da temperatura de vazão respeito ao set-point.</p>					
<p>Uma vez activada a Termorregulação, o deslocamento da curva é possível também pressionando as teclas 12</p>					
4	2	4	Zona 1 Influência Ambiente	de 0 a 20	20
		<p>Configuração da influência do sensor ambiente para o cálculo da temperatura de set-point</p> <ul style="list-style-type: none"> - Termorregulação activada <p>Se configurado no 0, a temperatura detectada pelo sensor ambiente não influi no cálculo do set-point. Se configurado no 20, a temperatura ambiente detectada tem a máxima influência no cálculo do set-point. Activo com dispositivos modulantes ligados (opcional)</p>			

menú	submenú	parámetro	Descripción	Campo de regulación	Configuraciones de fábrica
4	2	5	Zona 1 Máx. temperatura	de 35 a + 82 °C	82
				si parámetro 420 = 1	
				de 20 a + 45 °C	45
				si parámetro 420 = 0	
4	2	6	Zona 1 Mín. temperatura	de 35 a + 82 °C	35
				si parámetro 420 = 1	
				de 20 a + 45 °C	20
				si parámetro 420 = 0	
4	3	DIAGNÓSTICO			
4	3	4	Estado Demanda de Calor Desde Zona1	0 = OFF 1 = ON	
5 PARÁMETROS ZONA2					
5 0 SELECCIÓN DE TEMPERATURAS					
5	0	2	Temperatura Fija	de 35 a 85 (°C) (alta temperatura)	70
				de 20 a 45 (°C) (baja temperatura)	20
				<i>Para seleccionar con termostato a temperatura fija (ver 521)</i>	
5 2 SELECCIONES ZONA2					
5	2	0	Ajuste del valor de temperatura de instalación de calefacción	0 = de 20 a 45 °C (baja temperatura) 1 = de 35 a 85 °C (alta temperatura)	1
			se debe seleccionar sobre la base de la tipología de la instalación		
5	2	1	Termorregulación	0 = Temp. Impulsión Fija 1 = Dispositivos On/Off 2 = Sólo Temp. Ambiente 3 = Sólo Temp. Externa 4 = Temp. Ambiente + Externa	0
				<i>Para activar la Termorregulación, presione el botón AUTO.</i>	
5	2	2	Curva Termorregulación Zona2	da 0.2 a 0.8 (baja temperatura)	0.6
				da 1.0 a 3.5 (alta temperatura)	1.5
				<i>ver el dibujo parámetro 422</i> <i>Cuando se utiliza la sonda externa, la caldera calcula la temperatura de impulsión más adecuada, teniendo en cuenta la temperatura exterior y el tipo de instalación. El tipo de curva se debe elegir en función de la temperatura proyectada para la instalación y de la magnitud de las dispersiones presentes en la estructura. Para instalaciones a alta temperatura es posible elegir entre una de las curvas representadas al lado.</i>	
5	2	3	Zona 2 Desplazamiento	de - 14 a + 14 (°C) (alta temperatura)	0
				de - 7 a + 7 (°C) (baja temperatura)	0
				<i>Para adaptar la curva térmica a las exigencias de la instalación, es posible, desplazar paralelamente la curva para modificar la temperatura de impulsión calculada y, en consecuencia, la temperatura ambiente.</i> <i>Con la termostato activada, encendiendo el parámetro y girando el mando 4 se puede mover paralelamente la curva, cada paso equivale a un aumento/disminución de 1°C de temperatura de entrada con respecto al set-point.</i>	

menu	submenu	parámetro	Descrição	Campo de regulação	Configurações de fábrica
4	2	5	Zona 1 Máx temp	de 35 a 85 (°C)	82
				se parâmetro 420 = 1	
				de 20 a + 45 °C	45
				se parâmetro 420 = 0	
4	2	6	Zona 1 Mín temp	de 35 a 85 (°C)	40
				se parâmetro 420 = 1	
				de 20 a + 45 °C	20
				se parâmetro 420 = 0	
4	3	DIAGNÓSTICO			
4	3	4	Estado Pedido Calor da Zona 1	0= OFF 1= ON	
5 PARÁMETROS ZONA 2					
5 0 CONFIGURAÇÃO TEMPERATURAS					
5	0	2	Temp Fija	de 35 a 85 (°C) (alta temperatura)	70
				de 20 a 45 (°C) (baja temperatura)	20
				<i>Configurar para a termostato com temperatura fixa (veja 521)</i>	
5 2 CONFIGURAÇÕES ZONA 2					
5	2	0	Regulação do valor da temperatura de instalação de aquecimento	0 = de 20 a 45°C (baja temperatura) 1 = de 35 a 85°C (alta temperatura)	1
			seleccionar na base da tipologia da instalação		
5	2	1	Termorregulação	0 = Temp saída Fija 1 = Dispositivos On/Off 2 = Só Temp Ambiente 3 = Só Temp Externa 4 = Temp Ambiente + Externa	0
				<i>Para activar a Termorregulação, carregue na tecla AUTO</i>	
5	2	2	Curva Termorregulação Zona 2	da 0.2 a 0.8 (baja temperatura)	0.6
				da 1.0 a 3.5 (alta temperatura)	1.5
				<i>veja o desenho parâmetro 422</i> <i>No caso do uso de sonda externa, o esquentador calcula a temperatura de vazão mais idónea considerando a temperatura externa e o tipo de instalação. O tipo de curva deve ser escolhido em função da temperatura de projecto da instalação e da entidade das dispersões presentes na estrutura. Para instalações de alta temperatura é possível escolher entre uma das curvas representadas ao lado.</i>	
5	2	3	Zona 2 Desloc. Paralelo	de - 14 a + 14 (°C) (alta temperatura)	0
				de - 7 a + 7 (°C) (baja temperatura)	0
				<i>Para adaptar a curva térmica às exigências da instalação é possível deslocar paralelamente a curva em modo de modificar a temperatura de vazão calculada e portanto a temperatura ambiente.</i> <i>Com a termostato activa, acessando o parâmetro a curva pode-se mover paralelamente, cada step equivale a um aumento/diminuição de 1°C da temperatura de vazão respeito ao set-point.</i>	

menús de selección – regulación - diagnóstico

menus de configuração – regulação - diagnóstico

menú	submenú	parámetro	Descripción	Campo de regulación	Configuraciones de fábrica
5	2	4	Zona 1 Influencia Ambiente	de 0 a 20	20
Seleccionar la influencia del detector ambiente para el cálculo de la temperatura de set-point -Termorregulación activada <i>Si se fija en 0, la temperatura medida por el detector ambiente no influye en el cálculo del set-point. Si se fija en 20, la temperatura ambiente medida tiene la mayor influencia en el cálculo del set-point. Activo sólo con los dispositivos modulantes conectados (opcional)</i>					
5	2	5	Zona 2 Máx. temperatura	de 35 a + 82 °C	82
				si parámetro 520 = 1	
				de 20 a + 45 °C	45
				si parámetro 520 = 0	
5	2	6	Zona 2 Mín. temperatura	de 35 a + 82 °C	35
				si parámetro 520 = 1	
				de 20 a + 45 °C	20
				si parámetro 520 = 0	
5	3	DIAGNÓSTICO			
5	3	4	Estado Demanda de Calor Desde Zona2	0 = OFF 1 = ON	
6	PARÁMETROS ZONA 3				
6	0	SELECCIÓN DE TEMPERATURAS			
6	0	2	Temperatura Fija	de 35 a 85 (°C) (alta temperatura)	70
				de 20 a 45 (°C) (baja temperatura)	20
<i>Para seleccionar con termorregulación a temperatura fija (ver 621)</i>					
6	2	SELECCIONES ZONA 3			
6	2	0	Ajuste del valor de temperatura de instalación de calefacción	0 = de 20 a 45 °C (baja temperatura) 1 = de 35 a 85 °C (alta temperatura)	1
<i>se debe seleccionar sobre la base de la tipología de la instalación</i>					
6	2	1	Termorregulación	0 = Temp. Impulsión Fija 1 = Dispositivos On/Off 2 = Sólo Temp. Ambiente 3 = Sólo Temp. Externa 4 = Temp. Ambiente + Externa	0
<i>Para activar la Termorregulación, presione el botón AUTO.</i>					
6	2	2	Curva Termorregulación Zona3	da 0.2 a 0.8 (baja temperatura)	0.6
				da 1.0 a 3.5 (alta temperatura)	1.5
<i>ver el dibujo parámetro 422</i>					
<i>Cuando se utiliza la sonda externa, la caldera calcula la temperatura de impulsión más adecuada, teniendo en cuenta la temperatura exterior y el tipo de instalación. El tipo de curva se debe elegir en función de la temperatura proyectada para la instalación y de la magnitud de las dispersiones presentes en la estructura. Para instalaciones a alta temperatura es posible elegir entre una de las curvas representadas al lado.</i>					

menu	submenu	parámetro	Descrição	Campo de regulação	Configurações de fábrica
5	2	4	Zona 1 Influência Ambiente	de 0 a 20	20
Configuração da influência do sensor ambiente para o cálculo da temperatura de set-point. - Termorregulação activada <i>Se configurado no 0, a temperatura detectada pelo sensor ambiente não influi no cálculo do set-point. Se configurado no 20, a temperatura ambiente detectada tem a máxima influência no cálculo do set-point. Activo com dispositivos modulantes ligados (opcional)</i>					
5	2	5	Zona 2 Máx temp	de 35 a 85 (°C)	82
				se parâmetro 420 = 1	
				de 20 a + 45 °C	45
				se parâmetro 420 = 0	
5	2	6	Zona 2 Mín temp	de 35 a 85 (°C)	40
				se parâmetro 420 = 1	
				de 20 a + 45 °C	20
				se parâmetro 420 = 0	
5	3	DIAGNÓSTICO			
5	3	4	Estado Pedido Calor da Zona 2	0= OFF 1= ON	
6	PARÁMETROS ZONA 3				
6	0	CONFIGURAÇÃO TEMPERATURAS			
6	0	2	Temp Fija	de 35 a 85 (°C) (alta temperatura)	70
				de 20 a 45 (°C) (baja temperatura)	20
<i>Configurar para a termorregulação com temperatura fixa (veja 521)</i>					
6	2	CONFIGURAÇÕES ZONA 3			
6	2	0	Regulação do valor da temperatura de instalação de aquecimento	0 = de 20 a 45°C (baja temperatura) 1 = de 35 a 85°C (alta temperatura)	1
<i>seleccionar na base da tipologia da instalação</i>					
6	2	1	Termorregulação	0 = Temp saída Fija 1 = Dispositivos On/Off 2 = Só Temp Ambiente 3 = Só Temp Externa 4 = Temp Ambiente + Externa	0
<i>Para activar a Termorregulação, carregue na tecla AUTO</i>					
6	2	2	Curva Termorregulação Zona 3	da 0.2 a 0.8 (baja temperatura)	0.6
				da 1.0 a 3.5 (alta temperatura)	1.5
<i>veja o desenho parâmetro 422</i>					
<i>No caso do uso de sonda externa, o esquentador calcula a temperatura de vazão mais idónea considerando a temperatura externa e o tipo de instalação. Com a termorregulação activa, acessando o parâmetro a curva pode-se mover paralelamente, cada step equivale a um aumento/diminuição de 1°C da temperatura de vazão respeito ao set-point.</i>					

menú	submenú	parámetro	Descripción	Campo de regulación	Configuraciones de fábrica
6	2	3	Zona 3 Desplazamiento	de - 14 a + 14 (°C) (alta temperatura)	0
				de - 7 a + 7 (°C) (baja temperatura)	0
<p><i>Para adaptar la curva térmica a las exigencias de la instalación, es posible, desplazar paralelamente la curva para modificar la temperatura de impulsión calculada y, en consecuencia, la temperatura ambiente.</i></p> <p>Con la termostatación activada, encendiendo el parámetro y girando el mando 4 se puede mover paralelamente la curva, cada paso equivale a un aumento/disminución de 1°C de temperatura de entrada con respecto al set-point.</p>					
6	2	4	Zona 3 Influencia Ambiente	de 0 a 20	20
				Seleccionar la influencia del detector ambiente para el cálculo de la temperatura de set-point -Termostatación activada <i>Si se fija en 0, la temperatura medida por el detector ambiente no influye en el cálculo del set-point. Si se fija en 20, la temperatura ambiente medida tiene la mayor influencia en el cálculo del set-point. Activo sólo con los dispositivos modulantes conectados (opcional)</i>	
6	2	5	Zona 3 Máx. temperatura	de 35 a + 82 °C	82
				si parámetro 520 = 1	
				de 20 a + 45 °C	45
				si parámetro 520 = 0	
6	2	6	Zona 3 Mín. temperatura	de 35 a + 82 °C	35
				si parámetro 520 = 1	
				de 20 a + 45 °C	20
				si parámetro 520 = 0	
6 3 DIAGNÓSTICO					
6	3	4	Estado Demanda de Calor Desde Zona3	0 = OFF 1 = ON	
8 PARÁMETROS ASISTENCIA					
8 1 ESTADÍSTICAS					
8	1	0	Hs.quemador ON Calef. (HORAS/10)		
8	1	1	Hs Quemador\ron Circ.San. (HORAS/10)		
8	1	2	Cant. Apagados llama (/10)		
8	1	3	Cant Ciclos encendido (/10)		
8	1	4	Durada media\solicitud de calor (minutos)		
8 2 CALDERA					
8	2	1	Estado ventilador	0 = OFF 1 = ON	
8	2	2	Velocidad ventilador-x100RPM		
8	2	3	Velocidad bomba	0 = OFF 1 = Baja velocidad 2 = Alta velocidad	
8	2	4	Posición Válvula 3 vías	0 = Circuito Sanitario 1 = Calefacción	
8	2	5	Caudal Circ. Sanit.(l/min)	0 - 30	
8	2	9	Potencia gas		
8 3 TEMPERATURAS CALDERA					
8	3	0	Temperatura Configuración Calefacción (°C)		
8	3	1	Temperatura Medición Calefacción (°C)		
8	3	2	Temp. Retorno Calefacción(°C)		
8	3	3	Temp. Medición Circ. San. (°C)		
8	3	5	Temperatura exterior (°C) sólo con sonda externa conectada		

menu	submenu	parámetro	Descrição	Campo de regulação	Configurações de fábrica
6	2	3	Zona 3 Desloc. Paralelo	de - 14 a + 14 (°C) (alta temperatura)	0
				de - 7 a + 7 (°C) (baja temperatura)	0
<p><i>Para adaptar a curva térmica às exigências da instalação é possível deslocar paralelamente a curva em modo de modificar a temperatura de vazão calculada e portanto a temperatura ambiente.</i></p> <p>Com a termostatação activa, acessando o parâmetro a curva pode-se mover paralelamente, cada step equivale a um aumento/diminuição de 1°C da temperatura de vazão respeito ao set-point.</p>					
6	2	4	Zona 3 Influência Ambiente	de 0 a 20	20
				Configuração da influência do sensor ambiente para o cálculo da temperatura de set-point. - Termostatação activada <i>Se configurado no 0, a temperatura detectada pelo sensor ambiente não influi no cálculo do set-point. Se configurado no 20, a temperatura ambiente detectada tem a máxima influência no cálculo do set-point. Activo com dispositivos modulantes ligados (opcional)</i>	
6	2	5	Zona 3 Máx temp	de 35 a 85 (°C)	82
				se parâmetro 420 = 1	
				de 20 a + 45 °C	45
				se parâmetro 420 = 0	
6	2	6	Zona 3 Mín temp	de 35 a 85 (°C)	40
				se parâmetro 420 = 1	
				de 20 a + 45 °C	20
				se parâmetro 420 = 0	
6 3 DIAGNÓSTICO					
6	3	4	Estado Pedido Calor da Zona 3	0= OFF 1= ON	
8 PARÁMETROS ASSISTÊNCIA					
8 1 ESTATÍSTICAS					
8	1	0	Horas Queimador ON Aquec (Horas/10)		
8	1	1	Horas Queimador ON San (Horas/10)		
8	1	2	Nº Separações chama (nr/10)		
8	1	3	Nº Ciclos ligação (nr/10)		
8	1	4	Duração media pedido de calor (minutos)		
8 2 CALDEIRA					
8	2	1	Estado do ventilador	0 = OFF 1 = ON	
8	2	2	Velocidade Ventilador-x100RPM		
8	2	3	Velocidade bomba	0 = OFF 1 = Baixa velocidade 2 = Alta velocidade	
8	2	4	Posição da válvula 3 vias	0 = Sanitário 1 = Aquecimento	
8	2	5	Range Sanit (l/min)	0 - 30	
8	2	9	Potência gas		
8 3 TEMPS CALDEIRA					
8	3	0	Temp Conf Aquec (°C)		
8	3	1	Temp Med Aquec(°C)		
8	3	2	Temp Retorno Aquec (°C)		
8	3	3	Temp Med. San (°C)		
8	3	5	Temperatura exterior (°C) somente com sonda externa ligada		

menús de selección – regulación - diagnóstico

menus de configuração – regulação - diagnóstico

menú	submenú	parámetro	Descripción	Campo de regulación	Configuraciones de fábrica
------	---------	-----------	-------------	---------------------	----------------------------

8	4	SOLAR & HERVIDOR			
8	4	0	Temperatura Acumulación (°C) CLAS PREMIUM EVO SYSTEM Activado con caldera conectado con acumulador externo con sonda NTC		
8	4	2	Temperatura Entrada\Circ San.(°C) <i>Activos sólo con Kit solar conectado o Kit hervidor externo</i>		
8	5	ASSISTÊNCIA			
8	5	0	Meses Que Faltan para Mantenimiento	de 0 a 60 mes	24
8	5	1	Habilitación Anuncios Mantenimiento <i>Una vez fijados los parámetros, la caldera indicará al usuario la fecha del próximo mantenimiento</i>	0 = OFF 1 = ON	
8	5	2	Borrado Avisos Mantenimiento <i>Realizado el mantenimiento, el parámetro permite la cancelación del aviso.</i>	¿Restaurar? OK=Si, esc=No	
8	5	4	Versión HW placa		
8	5	5	Versión SW placa		
8	6	HISTÓRICO ERRORES			
8	6	0	Últimos 10 errores <i>Este parámetro permite visualizar los 10 últimos errores señalados por la caldera. Al acceder al parámetro, los errores se visualizan en secuencia de Err 0 a Err 9. Para cada error se visualiza en secuencia: Err 0 - número de error 108 - código de error</i>	de Err 0 a Err 9	
8	6	1	Reiniciar Lista Errores	Restaurar? OK=Si, esc=No	

menu	submenu	parámetro	Descrição	Campo de regulação	Configurações de fábrica
------	---------	-----------	-----------	--------------------	--------------------------

8	4	SOLAR & QUEIMADOR			
8	4	0	Temperatura Acumulação (°C) CLAS PREMIUM EVO SYSTEM - Apenas com caldeira ligado a um depósito externo com sonda NTC		
8	4	2	Temperatura Conf San (°C) <i>Activos somente com conjunto solar ligado ou conjunto caldeira externa</i>		
8	5	ASSISTÊNCIA			
8	5	0	Meses que faltam à manutenção	de 0 a 60 mes	24
8	5	1	Habilitação Avisos Manutenção <i>Uma vez configurados os parâmetros o esquentador sinalizará ao utilizador o vencimento da próxima manutenção.</i>	0 = OFF 1 = ON	
8	5	2	Canc Avisos Manuten <i>Uma vez efectuada a manutenção o parâmetro permitirá o cancelamento do aviso.</i>	Restaurar? OK= Sim, esc=Não	
8	5	4	Versão HW modulo eletronico		
8	5	5	Versão SW modulo eletronico		
8	6	HISTÓRICO ERROS			
8	6	0	Últimos 10 erros <i>Este parâmetro permite visualizar os 10 últimos erros assinalados da caldeira. o aceder ao parâmetro, os erros são visualizados sequencialmente, de Err 0 a Err 9. Por cada erro, visualiza-se sequencialmente: Err 0 - número de erro 108 - código do erro</i>	de Err 0 a Err 9	
8	6	1	Reset Lista Erros	Restaurar? OK= Sim, esc=Não	

Instrucciones para la apertura de las tapas de la caldera

Antes de cualquier intervención en la caldera, interrumpa la alimentación eléctrica utilizando el interruptor bipolar externo y cierre el grifo de gas.

Para acceder al interior de la caldera, es necesario:

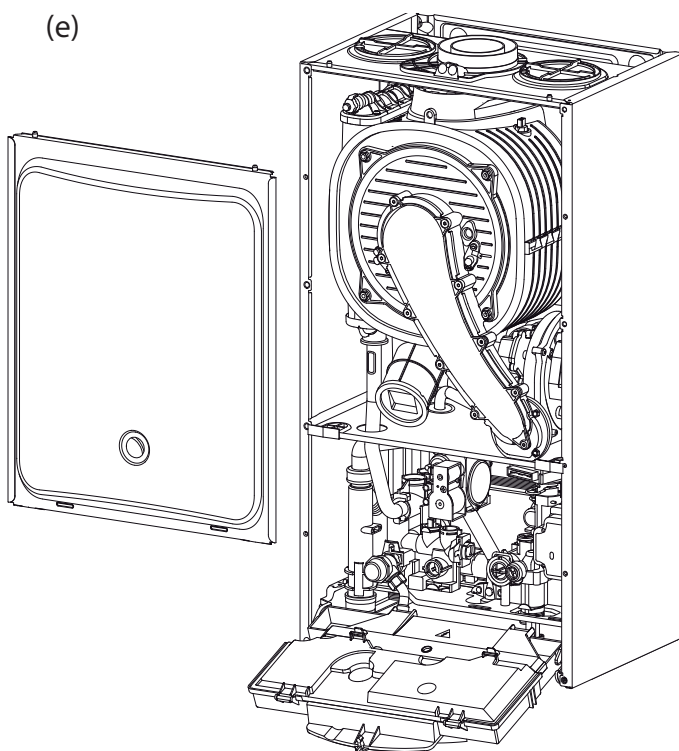
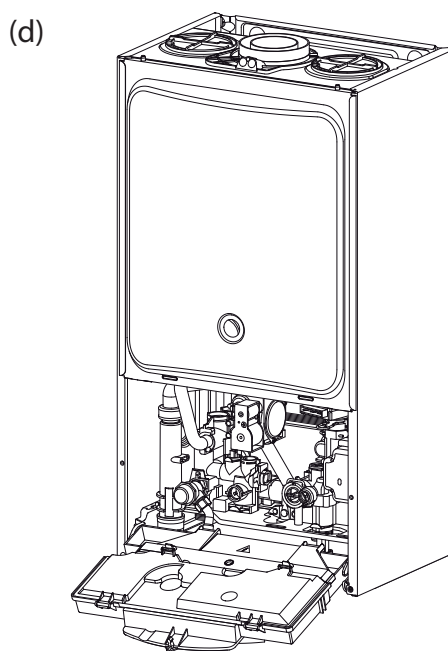
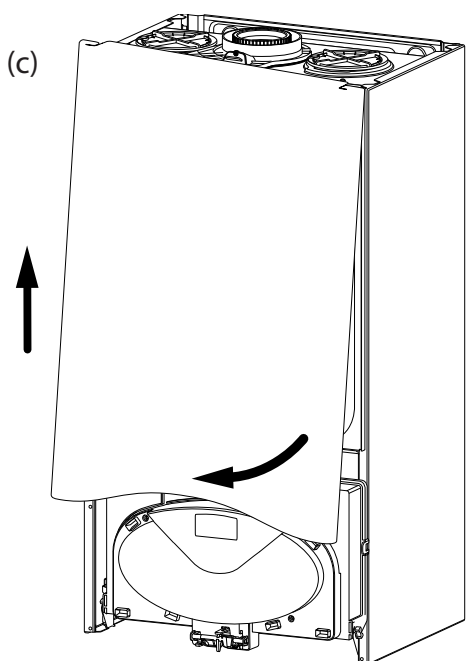
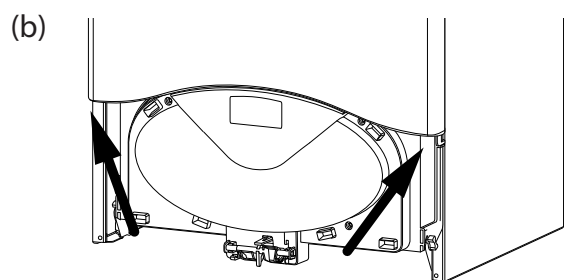
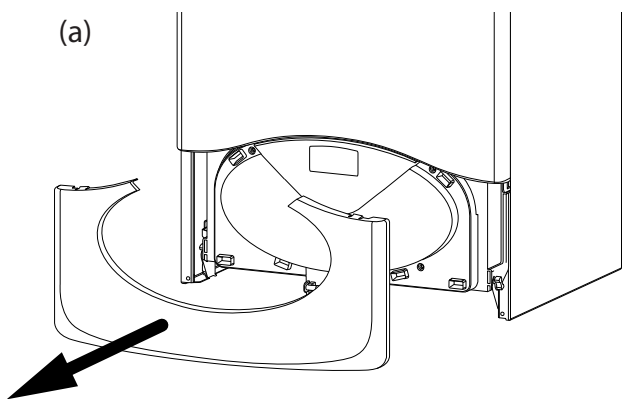
1. quitar el cárter desenganchándolo del panel de instrumentos (a),
2. desenroscar los dos tornillos de la envoltura frontal (b), tirarla hacia adelante y desengancharla de los pernos superiores (c);
3. girar el panel de mandos tirándolo hacia delante (d);
4. desenganchar los dos clip del panel de cierre de la cámara de combustión. Tirarlo hacia delante y desengancharlo de los pernos superiores (e).

Instruções para abrir a capa do esquentador e fazer a inspeção interna

Antes de qualquer intervenção no esquentador desligue a alimentação eléctrica mediante o interruptor bipolar exterior e feche a torneira do gás.

Para obter acesso ao interior do esquentador é necessário:

1. remover o cárter desenganchando-o do porta-instrumentos (a);
2. desatarraxar os dois parafusos na capa dianteira (b), puxá-lo para a frente e desenganchá-lo dos pinos superiores (c);
3. rodar o painel de comandos puxando-o para a frente (d);
4. desenganchar os dois cliques no painel de fechamento da câmara de combustão. Puxe-o para a frente e desenganche-o dos pinos superiores (e).



El mantenimiento es fundamental para la seguridad, el buen funcionamiento y la duración de la caldera.

Se debe realizar en base a lo previsto por las normas vigentes.

Es aconsejable realizar periódicamente el análisis de la combustión para controlar el rendimiento y las emisiones contaminantes de la caldera, según las normas vigentes.

Antes de efectuar las operaciones de mantenimiento:

- desconecte la caldera de la alimentación eléctrica llevando el interruptor bipolar externo a la posición OFF;
- cierre el grifo de gas y de agua de las instalaciones térmicas y sanitarias.

Al final, se deben restablecer las regulaciones iniciales.

Atención

Se recomienda efectuar los siguientes controles en el aparato, al menos una vez al año:

1. Control de la hermeticidad de las partes con agua, con eventual sustitución de las juntas.
2. Control de la hermeticidad de las partes con gas, con eventual sustitución de las juntas.
3. Control visual del estado general del aparato, si fuera necesario realizar un desmontaje y limpieza de la cámara de combustión.
4. Control visual de la combustión y eventual limpieza de los quemadores, si fuera necesario realizar un desmontaje y limpieza de los inyectores.
5. Una vez realizado el control del punto "3", eventual desmontaje y limpieza de la cámara de combustión.
6. Una vez realizado el control del punto "4", eventual desmontaje y limpieza del quemador y del inyector.
7. Limpieza del intercambiador de calor principal, parte humos.
8. Verificación del funcionamiento de los sistemas de seguridad para calefacción, seguridad temperatura límite.
9. Verificación del funcionamiento de los sistemas de seguridad de la parte gas, seguridad por falta de gas o llama (ionización).
10. Control de la eficiencia de la producción de agua para uso domiciliario (verificación del caudal y de la correspondiente temperatura).
11. Control general del funcionamiento del aparato.
12. Eliminación del óxido del electrodo de detección utilizando tela esmeril.

Limpieza del intercambiador primario

Limpieza del lado de humos

Para acceder al interior del intercambiador primario es necesario desmontar el quemador. El lavado puede llevarse a cabo con agua jabonosa. Para ello, utilizar un cepillo de mango largo no metálico y aclarar con agua.

Limpieza del sifón

Para acceder al sifón, vaciar el recipiente de condensados situado en la parte inferior. Utilizar agua jabonosa para el lavado.

Colocar de nuevo el recipiente colector de condensados en su ubicación.

Nota: si el aparato permanece inutilizado durante un período prolongado será necesario rellenar el sifón antes de proceder a una nueva puesta en marcha.

La falta de agua en el sifón es peligrosa y puede provocar la evacuación de gases en el ambiente.

Prueba de funcionamiento

Después de haber realizado las operaciones de mantenimiento, llene el circuito de calefacción a la presión de 1,0 bar aproximadamente y purgue la instalación.

Llene también la instalación para uso domiciliario.

- Ponga en funcionamiento el aparato.
- Si es necesario purgue nuevamente la instalación de calefacción.
- Controle los valores seleccionados y el buen funcionamiento de todos los órganos de mando, regulación y control.
- Controle la estanqueidad y el buen funcionamiento de la instalación de evacuación de humos/toma de aire comburente.

A manutenção é essencial para a segurança, o bom funcionamento e a durabilidade do esquentador.

Deve ser efectuada em base a quanto previsto pelas normas em vigor.

Aconselha-se efectuar periodicamente a análise da combustão para verificar o rendimento e as emissões poluentes do esquentador, conforme as normas em vigor.

Antes de iniciar as operações de manutenção:

- coloque o interruptor bipolar exterior na posição "OFF" para desligar a alimentação eléctrica;
- feche as torneiras do gás, do sistema térmico e do sistema de água doméstica.

No final será necessário restabelecer as regulações iniciais.

Atenção

Recomenda-se efectuar no aparelho, ao menos uma vez por ano, os seguintes controlos:

1. Controlo das vedações da parte água com eventual substituição das guarnições e restabelecimento da vedação.
2. Controlo das vedações da parte gás com eventual substituição das guarnições e restabelecimento da vedação.
3. Controlo visual das condições gerais do aparelho.
4. Controlo visual da combustão e eventual desmontagem e limpeza do queimador e dos injectores.
5. Após o controlo indicado no ponto "3", eventual desmontagem e limpeza da câmara de combustão.
6. Após o controlo indicado no ponto "4", eventual desmontagem e limpeza do queimador e do inyector.
7. Limpeza do permutador de calor primário lado fumos.
8. Verificação do funcionamento dos sistemas de segurança do aquecimento, segurança temperatura limite.
9. Verificação do funcionamento dos sistemas de segurança parte gás, segurança falta de gás ou chama (ionização).
10. Controlo da eficiência da produção de água para uso doméstico (Verificação da vazão e da temperatura).
11. Controlo geral do funcionamento do aparelho.
12. Remoção do óxido do eléctrodo de detecção com o uso de uma tela esmeril.

Limpeza do permutador principal

Limpeza do lado dos fumos

Para aceder ao interior do permutador principal, desmontar o queimador. A lavagem pode ser efectuada com água e detergente, utilizando um escovilhão não-metálico; passar por água.

Limpeza do sifão

Para aceder ao sifão, esvaziar o recipiente recuperador de condensação, localizado na parte inferior. A lavagem pode ser efectuada com água e detergente.

Voltar a montar o recipiente recuperador de condensação no respectivo alojamento.

NB: caso o aparelho não seja utilizado durante um longo período de tempo, encher o sifão antes de voltar a activá-lo.

A falta de água no sifão constitui um perigo e pode provocar a saída de fumos para o ambiente.

Prova de funcionamento

Após ter efectuado as operações de manutenção, encha o circuito de aquecimento com a pressão de aproximadamente 1 bar e sangre o sistema.

Encha também o sistema de água para uso doméstico.

- Coloque em função o esquentador.
- Se for necessário, sangre novamente a instalação de aquecimento.
- Verifique as configurações e o bom funcionamento de todos os órgãos de comando, regulação e controlo.
- Verifique a vedação e o bom funcionamento do sistema de escoamento fumos/colecta de ar comburente.

Operaciones de vaciamiento de la instalación

El vaciado de la instalación de calefacción se debe realizar del siguiente modo:

- apague la caldera, lleve el interruptor bipolar externo hasta la posición OFF y cierre el grifo de gas;
- afloje la válvula automática de alivio;
- abra el grifo de descarga de la instalación recogiendo en un recipiente el agua que sale;
- vacíe desde los puntos más bajos de la instalación (donde estén previstos).

Si se prevé tener la instalación sin funcionar en las zonas donde la temperatura ambiente puede descender, en el período invernal, por debajo de 0oC, es aconsejable agregar líquido anticongelante al agua de la instalación de calefacción para evitar repetidos vaciados; si se usa dicho líquido, verifique atentamente su compatibilidad con el acero inoxidable que constituye el cuerpo de la caldera.

Se sugiere el uso de productos anticongelantes que contengan GLICOL de tipo PROPILÉNICO, inhibido para la corrosión (como por ejemplo el CILLICHEMIE CILLIT CC 45, que no es tóxico y cumple funciones de anticongelante, antincrustante y anticorrosivo simultáneamente) en las dosis prescritas por el fabricante de acuerdo con la temperatura mínima prevista.

Controle periódicamente el pH de la mezcla agua-anticongelante del circuito de la caldera y sustitúyala cuando el valor medido sea inferior al límite prescrito por el fabricante del anticongelante.

NO MEZCLE DIFERENTES TIPOS DE ANTICONGELANTE.

El fabricante no se hace responsable por los daños causados al aparato o a la instalación por el uso de sustancias anticongelantes o aditivos no apropiados.

Vaciado de la instalación domiciliaria

Siempre que exista el peligro de formación de hielo, se debe vaciar la instalación sanitaria del siguiente modo:

- cierre el grifo de la red hídrica;
- abra todos los grifos de agua caliente y fría;
- vacíe desde los puntos más bajos (donde estén previstos).

ATENCIÓN

Antes de manipular componentes que podrían contener agua caliente, vacíelos activando los purgadores.

Realice la desincrustación de la caliza en los componentes respetando lo especificado en la placa de seguridad del producto usado, aireando el ambiente, utilizando prendas de protección, evitando mezclar productos diferentes, protegiendo el aparato y los objetos cercanos. Cierre herméticamente los orificios utilizados para efectuar lecturas de presión de gas o regulaciones de gas.

Verifique que los inyectores sean compatibles con el gas de alimentación

Si se advierte olor a quemado, se ve salir humo del aparato o se advierte un fuerte olor a gas, desconecte el aparato, cierre el grifo de gas,

abra las ventanas y llame al técnico.

Información para el usuario

Informar al usuario sobre la modalidad de funcionamiento de la instalación.

En especial, entregar al usuario los manuales de instrucciones, informándole que los mismos se deben conservar siempre junto al aparato.

Además, informar al usuario lo siguiente:

- Controlar periódicamente la presión del agua de la instalación e informar sobre cómo agregar agua y desairear.
- Cómo fijar la temperatura y configurar los dispositivos de regulación para lograr una administración de la instalación correcta y más económica.
- Exigir el mantenimiento periódico de la instalación, según lo indicado por las normas.
- No modificar nunca las configuraciones correspondientes a la alimentación de aire y de gas para la combustión.

Operações para esvaziar o sistema

Para esvaziar o sistema de aquecimento realize as seguintes operações:

- apague o esquentador e coloque o interruptor bipolar exterior na posição de OFF e feche a torneira do gás;
- desaperte a válvula automática para sangrar o ar;
- abra a torneira de descarga do sistema e recolha a água num recipiente;
- esvazie pelos pontos mais baixos da instalação (onde houver)

Se for previsto conservar o sistema desligado em áreas onde a temperatura ambiente pode descer durante o inverno abaixo dos 0oC, aconselha-se adicionar um líquido anti-congelante na água da instalação de aquecimento para evitar repetidos esvaziamentos; em caso de uso de um anti-congelante, verificar atentamente a compatibilidade com o aço inox do corpo do esquentador.

Sugerimos o uso de produtos anti-congelantes que contenham PROPILENO GLICOL inibido à corrosão (como por exemplo o CILLICHEMIE CILLIT CC 45, que é atóxico e desenvolve contemporaneamente uma função anti-congelante, anti-incrustante e anti-corrosiva), nas doses prescritas pelos produtores, em função da temperatura mínima prevista.

Controlar periodicamente o pH da mistura água/anti-congelante do circuito esquentador e substituí-la quando o valor medido for inferior ao limite prescrito pelo produtor do anti-congelante.

NÃO MISTURE DIFERENTES TIPOS DE ANTI-CONGELANTE.

O fabricante não responde pelos danos causados ao sistema ou à instalação devidos ao uso de substâncias anti-congelantes ou aditivos não apropriados.

Esvaziar o sistema de água de uso doméstico

Todas as vezes que houver perigo de congelação, o sistema de água de uso doméstico deve ser esvaziado da seguinte maneira:

- feche a torneira da rede de água;
- abra todas as torneiras de água quente e fria;
- esvazie pelos pontos mais baixos (onde houver).

Atenção

Para esvaziar os componentes que possam conter água quente, active os dispositivos para sangrar que houver, antes de manejar os componentes.

remova as crostas de calcário dos componentes, obedeça o especificado na ficha de segurança do produto empregado, ventile o ambiente, use roupa de protecção, evite misturar produtos diferentes e proteja o aparelho e os objectos nas proximidades.

Feche hermeticamente as aberturas utilizadas para efectuar leituras da pressão do gás ou regulações do gás.

Certifique-se que o bico seja compatível com o gás de alimentação.

Se sentir cheiro de queimado. ou vir fumo a sair do aparelho, ou sentir cheiro forte de gás, interrompa a alimentação eléctrica, feche a torneira do gás, abra as janelas e chame um técnico.

Informações para o utilizador

Informar o utilizador sobre as modalidades de funcionamento do sistema.

Em modo especial, entregar ao utilizador os manuais de instruções informando-o de que os mesmos deverão ser conservados junto com o aparelho.

Além disto, comunicar ao utilizador o seguinte:

- Verificar periodicamente a pressão da água do sistema e instruí-lo sobre como reintegrar e purgar o ar.
- Como configurar a temperatura e os dispositivos de regulação para uma correcta e mais económica gestão do sistema.
- Mandar efectuar, como prescrito pela normativa, a manutenção periódica do sistema.
- Não modificar, em caso algum, as configurações relativas à alimentação do ar de combustão e do gás de combustão.

Simbologia tarjeta de caracteroesticas

Simbologia placa das características

1					2				
3				4	5				
6					7				
8					MAX	MIN			
9			12		Q	14			
			13		P _{60/80°C}	15			
10		11	16			17		18	
					20				
					21				
					22				

Leyenda:

1. Marca
2. Fabricante
3. Modelo – N° de serie
4. Código comercial
5. N° de homologación
6. Países de destino - categoría del gas
7. Preparación para Gas
8. Tipo de instalación
9. Datos eléctricos
10. Presión máxima del circuito sanitario
11. Presión máxima de calefacción
12. Tipo de caldera
13. Clase NOx / Eficiencia
14. Capacidad térmica máx. - mín.
15. Potencia calorífica máx. - mín.
16. Capacidad específica
17. Calibrado de la potencia de la caldera
18. Capacidad nominal del circuito sanitario
19. Gases utilizables
20. Temperatura ambiente mínima de funcionamiento
21. Temperatura máxima de calefacción
22. Temperatura máxima del circuito sanitario

Legenda:

1. Marca
2. Produtor
3. Modelo – N.º de série
4. Código comercial
5. N.º de homologação
6. Países de destino – categoria gás
7. Predisposição gás
8. Tipo de instalação
9. Dados eléctricos
10. Pressão máxima da água de uso doméstico
11. Pressão máxima do aquecimento
12. Tipo de esquentador
13. Classe Nox / Eficiência
14. Vazão térmica máx - mín
15. Potência térmica máx - mín
16. Potência específica
17. Calibragem de potência do esquentador
18. Vazão nominal água de uso doméstico
19. Gases utilizáveis
20. Temperatura ambiente mínima de funcionamento
21. Temperatura máxima do aquecimento
22. Temperatura máxima da água de uso doméstico

Ariston Thermo España S.L.

Parc de Sant Cugat Nord
Plaza Xavier Cugat nº 2, Edificio A, 2º
08174 Sant Cugat del Vallès (Barcelona)
Tel: +34 93 492 10 00 Fax: +34 93 492 10 10
www.aristoncalefaccion.es
info@aristoncalefaccion.es

TELÉFONO ATENCIÓN CLIENTE
902 89 81 81

**Ariston Thermo Portugal Equipamentos
Termodomesticos, Sociedade unipessoal, Lda**

Zona Industrial da Abrunheira
Sintra Business Park
Edifício 1 – Escritório 1K
2710-089 Sintra
Fax: 0035 1219616127
tecnico.pt@aristonthermo.com

ATENÇÃO AO CLIENTE
21 960 5306

420010433300