

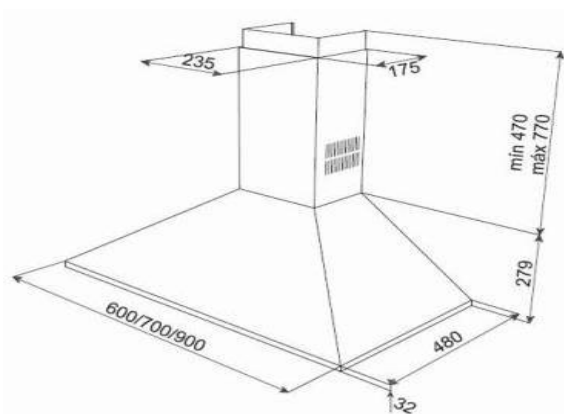


Características

- Mandos pulsantes
- 2 lámparas incandescentes
- Tres velocidades
- Piloto indicativo de funcionamiento
- Filtros metálicos
- Motor de doble turbina
- Válvula antirretorno
- Posibilidad de funcionamiento en recirculación (SET 1/M)

Color	Ancho	Referencia	EAN 13
• Inox/Negro	60	40460400/402	8421152069608/622
• Inox/Negro	70	40460420/422	8421152069639/653
• Inox/Negro	90	40460440/442	8421152069660/684

Dibujo técnico



Datos técnicos

- Eficiencia energética E
- Flujo de aire (Qmin) m3/h (*) 234
- Flujo de aire (Qmax) m3/h (*) 380
- Flujo de aire (Qboost) m3/h (*) -
- Potencia sonora (LwA) velocidad Min dBA (*) 44
- Potencia sonora (LwA) velocidad Max dBA (*) 60
- Potencia sonora (LwA) velocidad Boost dBA (*) -

(*) Reglamento Delegado (UE) n.º 65/2014 de la comisión de 1 de octubre de 2013.

