

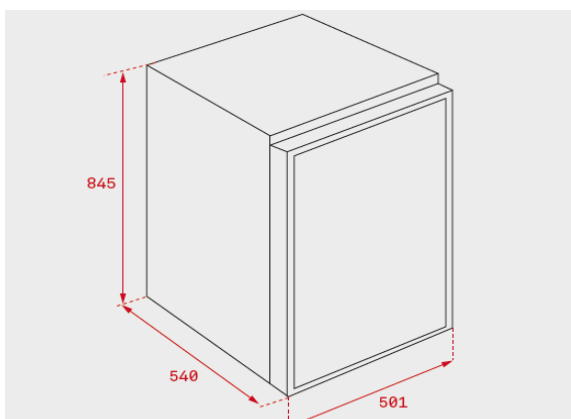


Características

- Frigorífico de libre instalación
- Control mecánico
- Luz interior
- Descongelación manual
- Termostato regulable
- Dos bandejas de cristal de seguridad
- Cajón transparente para verduras
- Tres balcones transparentes en puerta
- Puerta reversible
- Patas delanteras regulables en altura
- Clasificación energética A++
- Capacidad total: 102 litros brutos
- Capacidad frigorífico: 84 litros netos
- Capacidad congelador: 14 litros netos

Color	Referencia	EAN 13
• Blanco	40607710	8421152134009

Dibujo técnico



Datos técnicos

• Potencia nominal (W)	70
• Potencia de desescarche (W)	-
• Número de estrellas congelador	4
• Poder de congelación (kg/24 horas)	2
• Autonomía congelador (horas)	15
• Consumo de energía diario (kWh/día)	0,360
• Consumo de energía anual (kWh/año)	131
• Nivel sonoro (dBA)	39
• Clasificación climática	N-ST