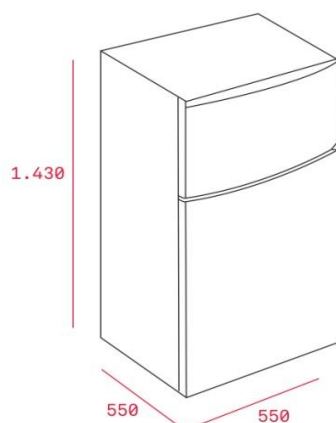




### Dibujo técnico



### Características

#### Frigorífico dos puertas de libre instalación

- Descongelación automática en frigorífico
- Termostato regulable
- Luz interior
- Cuatro bandejas de cristal de seguridad regulables en altura
- Un cajón transparente de gran capacidad para verduras
- Tres balcones transparentes en puerta
- Puertas reversibles
- Ruedas traseras de desplazamiento
- Patas delanteras regulables en altura
- Tirador integrado
- Clasificación energética A+
- Capacidad total: 210 litros brutos
- Capacidad frigorífico: 166 litros netos
- Capacidad congelador: 41 litros neto

Color	Referencia	EAN 13
• Blanco	40672040	8421152144442

### Datos técnicos

• Potencia nominal (W)	80
• Potencia de desescarche (W)	-
• Número de estrellas congelador	4
• Poder de congelación (kg/24 horas)	2
• Autonomía congelador (horas)	15
• Consumo de energía diario (kWh/día)	0,594
• Consumo de energía anual (kWh/año)	217
• Nivel sonoro (dBA)	40
• Clasificación climática	N-ST