

FICHA TÉCNICA

PRESTO ALPA 90 ARTE E EMPOTRADA CON VÁLVULA DE VACIADO

Grifo temporizado mezclador para instalación empotrada con cuerpo de latón y pulsador ARTE cromado.

CARACTERÍSTICAS

- Cuerpo y pulsador en latón cromado, piezas interiores en materiales resistentes a la corrosión e incrustaciones calcáreas.
- Cabeza intercambiable que comprende todo el sistema de temporización.
- Válvulas antirretorno incorporadas, que impiden la intercomunicación del agua fría y caliente, según norma EN 1717.
- Pulsador con selección de temperatura mediante giro de 180°.
- Entrada y salida 3/4.
- Cierre automático a los 30 segundos (-10s/+5s).
- Caudal: 8 l/minuto.
- Componentes fabricados en materiales que soportan temperaturas de hasta 70° C, para permitir la realización de desinfecciones térmicas anti-legionella.
- Dispositivo de seguridad que permite al instalador limitar a 40° C la temperatura del agua caliente, en posición de máxima apertura.
- Con placa de acero inoxidable de 180 x 180 mm, con tornillos de fijación y caja de empotrar de diámetro 160 x 70 mm. Suministrado con juntas filtro, juntas plana.
- Caja de empotrada de ABS.
- Peso bruto: 2,580 Kg.
- (Los modelos con válvula de vaciado no contienen regulador de caudal).

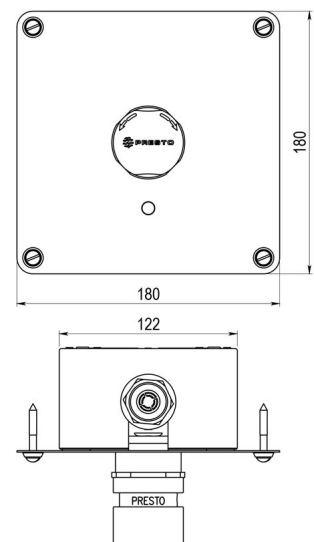
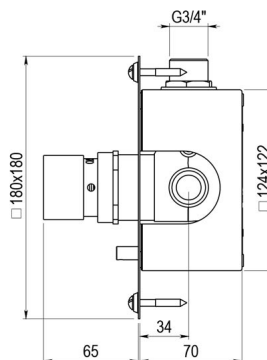
MODELO

Ref.: 98941: Con válvula vaciado -

Ref.: 98951: Con válvula vaciado y conducto guía -

INFORMACIÓN ADICIONAL

- **Accionamiento:** Normal
- **Ahorro de agua:** No
- **Ámbito de uso:** Ducha
- **Certificado:** Si
- **Mezcla de agua:** Mezclador
- **Tipo:** Producto
- **Tipo de instalación:** Empotrada



ACCESORIOS

- **Ref.: 1085:** Cabeza y embellecedor sin Mecanismo
- **Ref.: 6516:** Racor Curvo regulable Alpa 90 Arte
- **Ref.: 97999:** Valvula Vaciado Alpa 80/90
- **Ref.: 90629:** Bloqueo Cabeza TIPO Alpa

NORMATIVA

Certificado ISO 9001.

Pruebas dimensionales, estanqueidad e hidráulicas. Cumpliendo con el CTE.

Resistencia a la niebla salina 200 horas, según norma ISO-9227.

Diseño conforme a norma Europea de grifería temporizada EN 816: Grifería sanitaria. Grifos de cierre automático PN 10.

Distintivo de garantía de Calidad Ambiental: productos y sistemas que favorecen el ahorro de agua.

Tratamiento exterior: Niquelado y cromado conforme a la norma EN-248.

Materiales: El latón empleado en la fabricación de nuestros grifos cumple las normas EN-12164, EN-12165 y EN-1982.