

FICHA TÉCNICA

PRESTO NEO L

Grifo temporizado lavabo un agua Presto NEO L instalación sobre repisa.

CARACTERÍSTICAS

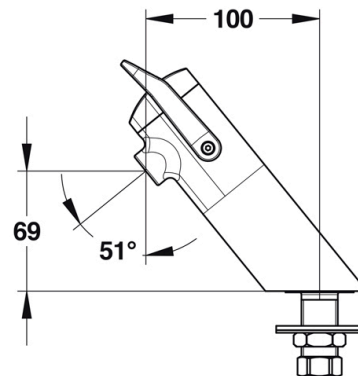
- Cuerpo y pulsador en latón cromado, piezas interiores en materiales resistentes a la corrosión e incrustaciones calcáreas.
- Fabricado con materiales de alta resistencia y duración.
- Grifo con dos temporizaciones incluidas según apertura de palanca: 7 seg maneta arriba - 11 segundos maneta abajo. ^
- Con el sistema de seguridad antibloqueo.
- Caudal: 3 l/min a 3 bares, 4 posiciones de ajuste.
- Cierre automático: 7s y 11s.
- Suministrado con: Filtro, tuerca de montaje, sello base + acero inoxidable, arandela, junta de goma y etiqueta con código de color.

MODELO

Ref.: 64702: -

INFORMACIÓN ADICIONAL

- **Accionamiento:** Normal
- **Ahorro de agua:** No
- **Ámbito de uso:** Lavabo
- **Certificado:** No
- **Mezcla de agua:** Agua premezclada
- **Tipo:** Producto
- **Tipo de instalación:** Repisa



ACCESORIOS

NORMATIVA

Certificado ISO 9001.
Pruebas dimensionales, estanqueidad e hidráulicas. Cumpliendo con el CTE.
Resistencia a la niebla salina 200 horas, según norma ISO-9227.
Tratamiento exterior: Niquelado y cromado conforme a la norma EN-248.

Materiales: El latón empleado en la fabricación de nuestros grifos cumple las normas EN-12164, EN-12165 y EN-1982.
Diseño conforme a norma Europea de grifería temporizada EN 816: Grifería sanitaria. Grifos de cierre automático PN 10.

www.prestoiberica.com