

PRESTO SOHO - L

Grifo electrónico para lavabo de un agua instalación sobre repisa y apertura por sensor.

CARACTERÍSTICAS

- Ahorro de agua y energía.
- Componentes integrados en el grifo para fácil instalación e incremento de protección antivandálica.
- Cierre automático de la electroválvula en caso de fallo de alimentación eléctrica.
- Componentes metálicos inyectados con tratamiento de níquel-cromo según la norma EN12540.
- Caudal de 3 l/min (con presiones superiores a 1 bar).
- Sistema antibloqueo que previene el caudal continuo de más de 30 seg.
- Presión de uso recomendada: 1 - 5 bar.
- Resistente a una temperatura de 75°C durante 30 minutos máximo.
- Resistencia a la niebla salina neutra (NSS): 200h según la norma ISO 9227.
- Aireador de alta calidad anti-cal.
- Indicación de batería baja mediante LED de comunicación, en modelo de pila.

Suministrado con:

- Elementos de fijación, 2 tuercas de montaje, junta y arandela.
- Latiguillo flexible con tuerca de 3/8" y válvula de retención.
- Llave de paso.

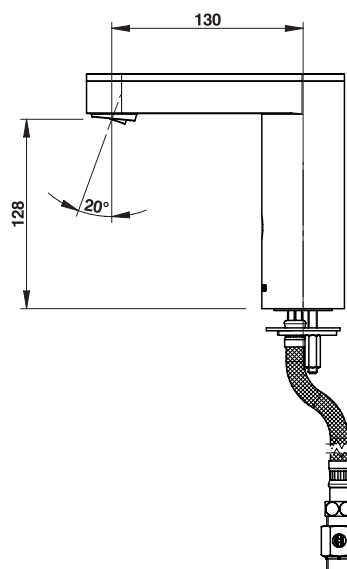
MODELOS

Ref. 56220

Pila CR-P2 6V litio

Ref. 56230

Transformador 12V



Programado de fábrica.

NORMATIVA

- **Certificado ISO 9001:2008.**
- **Pruebas dimensionales, estanqueidad e hidráulicas. Cumpliendo con el CTE.**
- **Diseño conforme UNE EN 15091:** Grifería sanitaria. Grifería sanitaria de apertura y cierre electrónicos.
- **Marcado CE:** Grifería electrónica, circuitos conformes con la directiva 2006/95/CE y 2004/108/CE.