

PRESTO ECLAIR

CARACTERÍSTICAS

Materiales

El latón empleado en la fabricación de nuestros fluxores cumple las normas EN-12164, EN-12165 y EN-1982.

Tratamiento exterior

Niquelado y cromado conforme a la norma EN-248.

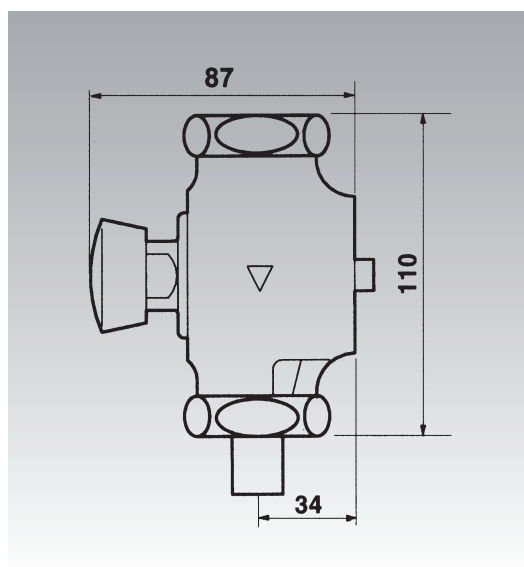
Resistencia a la niebla salina 200 horas, según norma ISO-9227.

Fluxor de fijación sobre muro suministrado con tuercas racor, junta americana para tubo de Ø 32 y tornillo de fijación a la pared.

- Cierre automático a los 7s ± 2s.
- Caudal: 1,5 l/s.
- Entrada y salida macho 1 1/4".
- Cuerpo en latón cromado, piezas interiores en materiales resistentes a la corrosión y a las incrustaciones calcáreas.
- Peso bruto: 1,050 Kg.
- Dispositivo antisifónico incorporado.
- Apertura por pulsador.
- Presión dinámica mínima que necesita a la entrada el fluxor: 1 bar.
- Cabeza intercambiable que comprende todo el mecanismo del fluxor.

MODELO

- Ref. 13001



ACCESORIOS



- Ref. 1007
Cabeza intercambiable

NORMATIVA

- Certificado ISO 9001:2008.
- Pruebas dimensionales, estanqueidad e hidráulicas. Cumpliendo con el CTE.
- Diseño conforme UNE EN 12541: Grifería sanitaria. Válvulas de descarga y válvulas de cierre automático para urinarios PN10.