

Características técnicas

		OPTIMA 14 litros	OPTIMA 10 litros		OPTIMA 5 litros	
		Encendido electrónico por baterías Potencia variable	Encendido electrónico por baterías Potencia variable		Encendido electrónico por baterías Potencia variable	
		COB 14	COB 10	COB 10 x	COB 5	COB 5 x
Datos generales	Categoría	II 2H3+	II 2H3+	II 2H3+	II 2H3+	II 2H3+
	Tipo de aparato	B ₁₁ BS	B ₁₁ BS	B ₁₁	B ₁₁ BS	
	Cámara de Combustión	Atmosférica	Atmosférica		Atmosférica	
	Tipo de Instalación	Interior	Interior	Exterior	Interior	Exterior
	Tipo de Encendido	Encendido electrónico por baterías	Encendido electrónico por baterías		Encendido electrónico por baterías	
	Ventilador integrado	NO	NO		NO	
Consumo / Potencia	Consumo Máximo (kW)	26,8	20,2	20,2	26,9	21,7
	Potencia útil Mínima (kW)	9,3	7,1	7,1	3,6	3,6
	Potencia útil Máxima (kW)	23,8	17,8	17,8	8,9	8,9
Caudal de agua	Para 40°C (ΔT 25° C) (l/min) (a)	13,7	10,1	10,1	5,1	5,1
	Para 65°C (ΔT 50° C) (l/min) (a)	6,8	5,1	5,1	2,6	2,6
Presiones de agua	Para 40°C (ΔT 25° C) (bar) (b)	0,5	0,5	0,5	0,5	0,5
	Para 65°C (ΔT 50° C) (bar) (b)	0,2	0,2	0,2	0,2	0,2
Consumo de gas	Butano G-30 (kg/h) / Propano para 14 l (c)	2,09	1,58	1,58	0,79	0,79
	Gas Natural G-20 (m3/h) (c)	2,83	2,14	2,14	1,07	1,07

(a) Partiendo de temperatura de entrada de agua fría a 15° C.

(b) Es la presión que precisa el aparato para funcionar, a la cual debe sumarse la que necesite en función de los diámetros y longitud del circuito de tuberías de la disposición de las mismas.

(c) Este consumo se produce en condiciones de referencia, para un rendimiento del 84% sobre el PCI.

Centro de Atención al Distribuidor:

Tel.: 902 400 113. Fax: 916 708 682.
atencion_clientes@cointra.es

Servicio de Asistencia Técnica:

Tel.: 902 40 20 10
(todo el territorio nacional).
serviciotecnico@cointra.es



Cointra Godesia, S.A.

Avda. Italia, 2 (Edificio Ferrol) • 28820 Coslada (Madrid) • Tel.: 916 707 459. Fax: 916 708 683
info@cointra.es - www.cointra.es



Cointra Godesia, S.A. se reserva el derecho de modificar, en cualquier momento y sin previo aviso, los datos y características de los aparatos presentes en este documento. Miembro de ANFEL (Asociación Nacional de Fabricantes de Electrodomésticos).
C.G./E.M./G.E.(10000.09.12)
COIN33/12

Calentadores a Gas ÓPTIMA

COINTRA
Creamos confort para ti



Los más pequeños

CALENTADORES COINTRA
TAMAÑO compacto -20%

Caben en cualquier espacio





MODELOS DISPONIBLES			
MODELO	GAS	CAUDAL (litros)	INSTALACIÓN
COB - 14 p	P	14	interior
COB - 14 n	N	14	interior
COB - 10 b	B/P	10	interior
COB - 10 n	N	10	interior
COB - 10 b x	B/P	10	exterior
COB - 5 b	B/P	5	interior
COB - 5 n	N	5	interior
COB - 5 b x	B/P	5	exterior

Los más pequeños

Totalmente seguros

La gama Óptima incluye los más eficaces sistemas de seguridad:

- Control de llama por ionización.
- Dispositivo de control de evacuación de gases TTB (excepto en modelos de instalación exterior).
- Dispositivo con protección contra el sobrecalentamiento del cambiador de calor.
- Seguridad antiheladas: los modelos Óptima están equipados con una válvula hidráulica de drenaje de fácil acceso, que permite vaciar totalmente el agua del aparato ante una inminente helada, evitando de esta forma daños en el mismo.

SEGURIDAD TOTAL

Sin llama piloto para ahorrar energía

La ausencia de piloto permanente en estos modelos supone un importante ahorro de gas (una botella de butano cada mes y medio). Además, La utilización para su funcionamiento de dos pilas supone una ventaja a la hora de su instalación al no precisar ninguna toma de corriente próxima al aparato.

SIN PILOTO AHORRO ENERGÉTICO

ENCENDIDO ELECTRÓNICO BATERÍAS

Selector de potencia para gastar lo justo

Los modelos Óptima están equipados con selector de potencia, que permite al usuario ajustar manualmente de forma precisa la potencia de utilización del aparato entre el 50% y el 100% de la potencia útil máxima, y que complementado con el selector de temperatura, permite satisfacer un amplio campo de demandas relativas a caudales y temperaturas demandas de agua caliente, con los consiguientes ahorros en el consumo de gas, al no necesitar calentar el agua por encima de la temperatura deseada.

Caben en cualquier espacio

Los calentadores sin piloto ÓPTIMA ofrecen un alto nivel de prestaciones con unos tamaños impensables hasta hoy. Su reducido tamaño les hacen adaptarse a cualquier espacio por pequeño que éste sea incluso a una caja de zapatos.

Las reducidas dimensiones de los calentadores Óptima ofrecen importantes ventajas tanto a los usuarios como a los profesionales de la instalación.

Optimización de la evacuación de gases.

Su corta altura facilita la colocación de tubos verticales de evacuación de mayor longitud, optimizando de esta manera la evacuación de los productos de la combustión (PDC).

Instalación en espacios reducidos

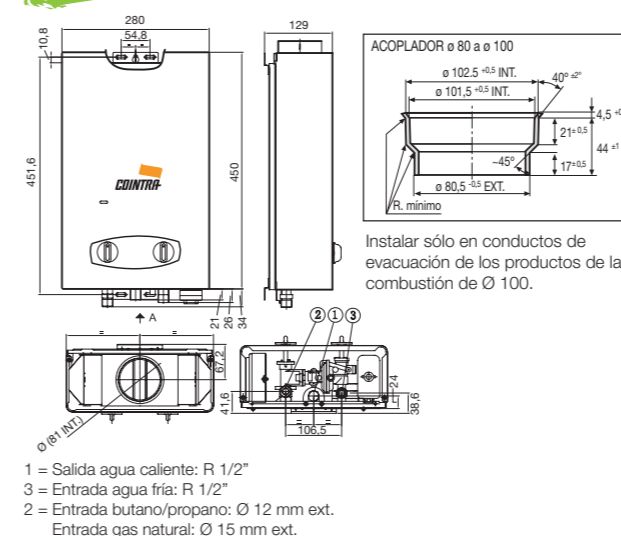
El tamaño de estos aparatos, con la profundidad más pequeña del mercado (129 mm para los modelos de 5 L y 181 mm para los de 10 L y 14 L), permite su instalación en pequeños espacios.

Facilidad de instalación

Sus reducidas dimensiones contribuyen a un mejor manejo, facilitando de este modo al profesional la instalación del aparato.



Modelos de 5 Litros



Modelos de 10 y 14 Litros

