



Empotrado 2 vías Blautherm RPK225

Serie: BLAUTHERM

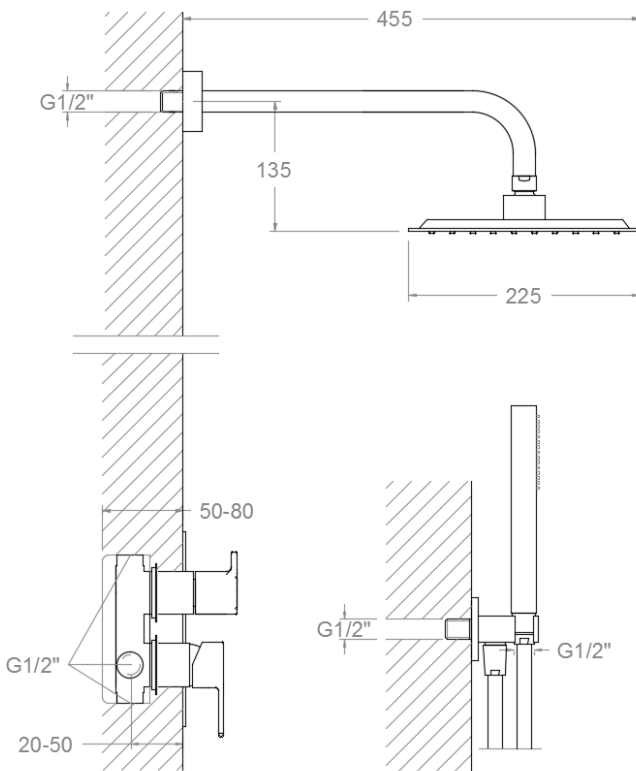
Acabado: Cromo

Ref.: 941502RPK225
Código SAP: 94C301587

Composición y recambios

- Cartucho salida libre S2 ref. 35100 (6689-2)
- Cartucho distribuidor ref. 4004
- Placa ref. K2
- Volante ref. 945100
- Maneta ref. 940001N-35
- Tuerca cartucho ref. TSC351 (TSC9)
- Embellecedor ref. 4980
- Anillo limitador ref. ALT350
- Cuerpo ref. XX1502
- Brazo de ducha ref. B350
- Rociador ABS ref. RPK225
- Teleducha ref. 4713P
- Toma de agua ref. 4796
- Flexo ref. 2471C

DIBUJO TÉCNICO



Características técnicas

- Cartucho cerámico $\varnothing 35$ mm
- Cartuchos monomando con Sistema Termostop Block de limitación de la temperatura máxima del agua caliente y Sistema de ahorro de agua S2 mediante la apertura de la manecilla en dos fases.
- Caudal a 3 bar: salida ducha 22 l/min y salida baño 24 l/min
- Nivel acústico a 3 bar: < 20 dB.
- Cromado latón: 15 micras de espesor de níquel, 0.3 micras de cromo.
- Prestaciones de confort a nivel de fidelidad, sensibilidad y constancia en la selección de la temperatura.
- Resiste presiones estáticas ≤ 10 bar y golpes de ariete de 25 bar.
- Temperatura recomendada de agua caliente 55°C. Temperatura máxima de uso 65°C. Máximo 1h a 90°C.
- Presión de uso entre 1-5 bar. Recomendada 3 bar.
- Sistema de boquillas anti-cal
- Resistente al choque térmico y químico anti legionela.
- Garantía de 5 años en grifería y 2 años en complementos

OBSERVACIONES:

Ensayos de estanquidad, caudal, comportamiento mecánico bajo presión, resistencia mecánica, dimensiones, acústica y corrosión, realizados según las exigencias de la Norma Europea EN 817.