

Ramon Soler®

965402 RP230 (961202S+DN132D+RP230+3525P1+1125C)

Referencia:	965402RP230	Código:	96D306604
Colección:	TERMOTECH		
Ubicación:	BAÑO		
Categoría:	DUCHA		
Acabado:	CROMO		

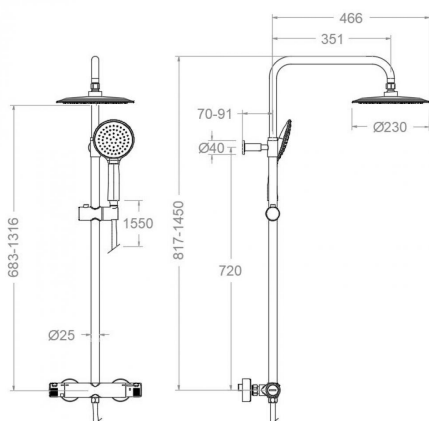


Características técnicas

- Cartucho Termostático ø34.
- Distribuidor 2 vías con cierre
- Caudal a 3 bar: 12 l/min en salida teleducha y 16 l/min en salida rociador.
- Resistente al choque térmico y químico antilegionela.
- Garantía de 5 años en grifería y 3 años en complementos.
- Presión de uso entre 1-5 bar. Recomendada 3 bar.
- Resiste presiones estáticas igual o inferior a 10 bar y golpes de ariete de 25 bar.
- Nivel acústico a 3 bar: inferior a 20 dB.
- Prestaciones de confort a nivel de fidelidad, sensibilidad y constancia en la selección de la temperatura.
- Temperatura recomendada de agua caliente 55°C. Temperatura máxima de uso 65°C. Máximo 1h a 90°C.
- Instalación mínima recomendada con calentadores a gas o eléctricos a partir de 10 litros y una potencia de 18 Kw.
- Rápida respuesta a variaciones de temperatura. Tiempo máximo 1 segundo.
- Cartucho termostático con Sistema Hot Block de seguridad antiquemaduras.
- Sistema Termostop de bloqueo de la temperatura a 38°.
- Superficie cromada: 15 micras de espesor de níquel, 0.3 micras de cromo.
- Sistema Cooltouch que mantiene las griferías frías-templadas al tacto.

Ensayos

- Ensayos de estanquidad, caudal, comportamiento mecánico bajo presión, resistencia mecánica, dimensiones, acústica y corrosión, realizados según las exigencias de las Normas Europeas EN 1111 y EN 248.



Composicion y recambios

- Volante Tem.: 9651 (96Z302646)
- Volante caudal: 9657 (96Z302648)
- Cartucho termostático: 1703T (AAZ302240)
- Distribuidor: 4000 (210849)
- Floron + excéntrica: 1339 (AAZ304429)
- Ducha de mano: 3525P1 (99Z306950)
- Racord de ducha: RD10M (AAZ302649)
- Asiento: AGTI02 (AAZ302211)
- Tuerca de asiento: TSC358 (AAZ303018)
- Flexo de ducha: 1125C (99Z302692)
- Rociador: RP230 (99Z306946)
- Columna de ducha: DN132D (AAZ306723)
- Anillo limitador de temperatura: ALT5 (261920)



965402 RP230 (961202S+DN132D+RP230+3525P1+1125C)

Reference:	965402RP230	code:	96D306604
Collection:	TERMOTECH		
Location:	BATH		
Category:	SHOWER		
Finish:	CHROME		

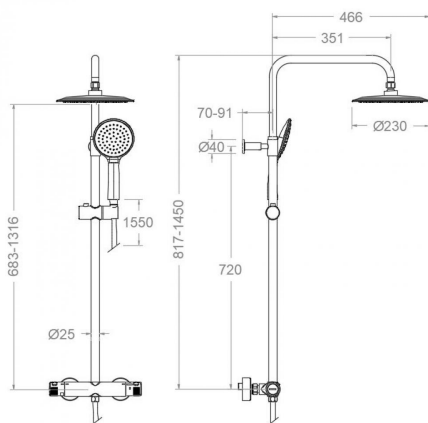


Technical characteristics

- Thermostatic cartridge Ø34.
- Diverter 2 ways with closure.
- Flow rate at 3 bar: 12 l/min through hand shower outlet and 16 l/min through showerhead outlet.
- Thermal shock resistant and anti-Legionella chemical.
- Guarantee of 5 year for tapware and 3 years for accessories.
- Use pressure between 1-5 bar. Recommended pressure 3 bar.
- Resists static pressure equal to or less than 10 bar and water hammer up to 25 bar.
- 3 bar acoustic level less than 20 dB.
- Comfort benefits of fidelity, sensibility and constancy in temperature selection.
- Recommended temperature for hot water: 55°C. Maximum temperature of use: 65°C up to 1 hour at 90°C.
- Minimum installation required with gas or electrical water heaters from 10 liters with 18 Kw of power.
- Quick response to temperature variations. Maximum time of 1 second.
- Thermostatic cartridge with Hot Block system for anti burn safety.
- Termostop system for blocking temperature at 38°C.
- Chromed surface: 15 microns thick of nickel and 0.3 microns thick of chrome.
- Cooltouch system that maintains the tapware cold-temperate to the touch.

Tests

- Water tightness, flow rate, mechanical behavior under pressure, mechanical resistance, dimensional, acoustical and corrosion test according to european standards EN 1111 and EN 248.



Composition and spare parts

- Handle wheel temperature: 9651 (96Z302646)
- Handle wheel flow: 9657 (96Z302648)
- Thermostatic cartridge: 1703T (AAZ302240)
- Ceramic diverter: 4000 (210849)
- Escutcheon + Eccentric: 1339 (AAZ304429)
- Hand shower: 3525P1 (99Z306950)
- Shower connector: RD10M (AAZ302649)
- Seat: AGTI02 (AAZ302211)
- Screw seat: TSC358 (AAZ303018)
- Shower flexible hose: 1125C (99Z302692)
- Shower head: RP230 (99Z306946)
- Shower column: DN132D (AAZ306723)
- Temperature limiter ring: ALT5 (261920)



Référence: **965402RP230**
 Collection: **TERMOTECH**
 Lieu: **BAIN**
 Catégorie: **DOUCHE**
 Fini: **CHROME**

Code: **96D306604**

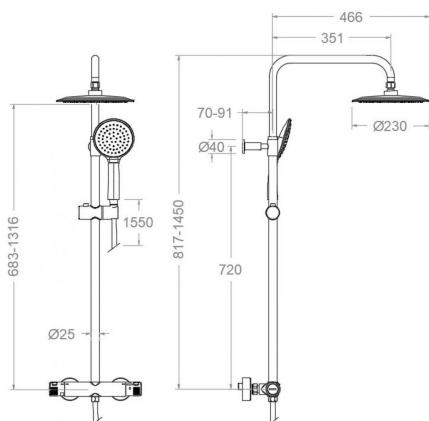


Caractéristiques techniques

- Cartouche Thermostatique $\varnothing 34$.
- Distributeur 2 voies avec fermeture
- Débit à 3 bar: 12 l/min en sortie douchette et 16 l/min en sortie douche de tête.
- Résistent au choc thermique et chimique anti-légionelle.
- Garantie de 5 ans en robinetterie et 3 ans en compléments.
- Pression d'utilisation entre 1-5 bar. Recommandée à 3 bar.
- Résiste pressions statiques égal ou inférieur à 10 bar et coups de bélier de 25 bar.
- Niveau acoustique à 3 bar: inférieur à 20 dB.
- Prestacions de confort au niveau de fidélité, sensibilité et contance dans la sélection de la température.
- Température recommandée d'eau chaude 55°C. température maximum d'utilisation 65°C. maximum 1h à 90°C.
- Installation minimum recommandée avec Chauffe-eau à gaz ou électrique à partir de 10 litres et une puissance de 18 Kw.
- Rapide réponse à variations de température. Temps maximum 1 seconde.
- Cartouche Thermostatique avec système Hot Block de sécurité anti-brullure.
- Système Termostop de blocage de la température à 38°.
- Surface chromée: 15 microns d'épaisseur de nickel, 0.3 microns de chrome.
- Système Cooltouch qui garde la robinetterie froids-chaudes au toucher.

Essais

- Essais d'étanchéité, débit, comportement mécanique sous pression, résistance mécanique, dimentions, acoustique et corrosion, fait selon les exigences des Normes Européenne EN 1111 et EN 248.



Composition et pièces de rechange

- Croisillon de température: 9651 (96Z302646)
- Croisillon de débit: 9657 (96Z302648)
- Cartouche thermostatique: 1703T (AAZ302240)
- Distributeur: 4000 (210849)
- Rosace + Excentrique: 1339 (AAZ304429)
- Douchette à main: 3525P1 (99Z306950)
- Raccord de douche: RD10M (AAZ302649)
- Siège: AGTI02 (AAZ302211)
- Écrou siège: TSC358 (AAZ303018)
- Flexible de douche: 1125C (99Z302692)
- Pomme de douche: RP230 (99Z306946)
- Colonne de douche: DN132D (AAZ306723)
- Baigne limiteur de température: ALT5 (261920)





Industias Ramon Soler, S.A.
Vallespir, 26
Pol.Ind.Fontsanta
08970 Sant Joan Despí
Barcelona - Spain
Tel. (+34) 933 738 001
Fax (+34) 933 737 858
info@rsramonsoler.com

www.rsramonsoler.com